

# 第13回 全国小学生ソフトテニス 鹿児島県予選大会

場所 東開市営庭球場

平成26年1月12日



## ☆試合会場案内☆

<b>A-1</b>	<b>A-2</b>	<b>A-3</b>	<b>A-4</b>	<b>A-5</b>	<b>A-6</b>		
4年女子	5年女子	5年女子	4年男子	4年男子	5年男子		
	<b>B-1</b>	<b>B-2</b>	<b>B-3</b>	<b>B-4</b>	<b>B-5</b>	<b>B-6</b>	
	4年女子	B級男子	B級男子	B級女子	B級女子	女子シングル	
				<b>C-1</b>	<b>C-2</b>	<b>D-1</b>	<b>D-2</b>
				女子シングル	男子シングル	男子シングル	男子シングル

主催 鹿児島県ソフトテニス連盟

☆5年男子ダブルス予選リーグ

\*A-6コート\*

A	Aパート	チーム	1	2	3	4	勝	負	順位
1	谷水・脇田	広木		③	2	③	2	1	2
2	永田・菊永	吉野	0		0	0	0	3	4
3	山下・中島	垂水J	③	③		③	3	0	1
4	大藁・下柳田	指宿	0	③	1		1	2	3

\*A-6コート\*

B	Bパート	チーム	5	6	7	勝	負	順位
5	濱田・菅井	垂水キッス		③	③	2	0	1
6	平澤・川崎	星東	0		1	0	2	3
7	山神・福山	吉野	0	③		1	1	2

\*A-6コート\*

C	Cパート	チーム	8	9	10	勝	負	順位
8	白井・宮嶋	垂水J		③	③	2	0	1
9	松田・松島	西陵	0		③	1	1	2
10	福留・仮屋	吉野	0	1		0	2	3

☆4年生以下男子ダブルス予選リーグ

\*A-4コート\*

A	Aパート	チーム	21	22	23	24	勝	負	順位
21	亀井・大久保	青葉		③	③	③	3	0	1
22	遠矢・谷	吉野	0		0	0	0	3	4
23	永田・川畑	垂水J	0	③		1	1	2	3
24	内匠屋・内匠屋	鹿屋J	0	③	③		2	1	2

\*A-4コート\*

B	Bパート	チーム	25	26	27	勝	負	順位
25	新納・別府	西陵		③	③	2	0	1
26	森山・徳丸	吉野	0		0	0	2	3
27	寺田・川上	垂水キッス	1	③		1	1	2

\*A-5コート\*

C	Cパート	チーム	28	29	30	勝	負	順位
28	岩元・坂口	吉野		③	③	2	0	1
29	末吉・福	西陵	0		1	0	2	3
30	本村・濱田	広木	1	③		1	1	2

\*A-5コート\*

D	Dパート	チーム	31	32	33	34	勝	負	順位
31	村田・矢野	青葉		③	③	③	3	0	1
32	児玉・岩切	垂水キッス	1		1	③	1	2	3
33	長野・里	伊集院	0	③		③	2	1	2
34	山内・紺屋	星東	0	0	0		0	3	4

☆5年女子ダブルス予選リーグ

\*A-2コート\*

A	Aパート	チーム	41	42	43	勝	負	順位
41	松田・豊巻	金山		③	③	2	0	1
42	住吉・西山	鹿屋J	0		0	0	2	3
43	田中・久保	こけけーず	2	③		1	1	2

\*A-2コート\*

B	Bパート	チーム	44	45	46	勝	負	順位
44	月田・月田	指宿		③	0	1	1	2
45	臼井・長崎	吉野	1		0	0	2	3
46	木浦・柿元	鹿屋J	③	③		2	0	1

\*A-2コート\*

C	Cパート	チーム	47	48	49	勝	負	順位
47	菖蒲谷・奥	GENKI		③	③	2	0	1
48	岡野・松山	隈之城	0		1	0	2	3
49	木佐貫・山本	垂水キッス	0	③		1	1	2

\*A-3コート\*

D	Dパート	チーム	50	51	52	勝	負	順位
50	宮尾・加	GENKI		③	③	2	0	1
51	向江・野村	金山	0		③	1	1	2
52	平野・吉原	鹿屋J	0	1		0	2	3

\*A-3コート\*

E	Eパート	チーム	53	54	55	勝	負	順位
53	南原・村方	青葉		③	③	2	0	1
54	富永・杉本	南瀬	0		③	1	1	2
55	橋口・楠元	星東	0	1		0	2	3

☆4年生以下女子ダブルス予選リーグ

\*A-1コート\*

A	Aパート	チーム	61	62	63	64	勝	負	順位
61	岩坪・濱田	垂水キッス		③	③	③	3	0	1
62	崎森・山口	鹿屋F	2		2	1	0	3	4
63	池田・井上	伊集院	0	③		1	1	2	3
64	東條・前野	柊野	0	③	③		2	1	2

\*A-1コート\*

B	Bパート	チーム	65	66	67	勝	負	順位
65	松村・坂元	広木		③	③	2	0	1
66	南谷・神之田	鹿屋F	0		2	0	2	3
67	狩川・小湊	青葉	2	③		1	1	2

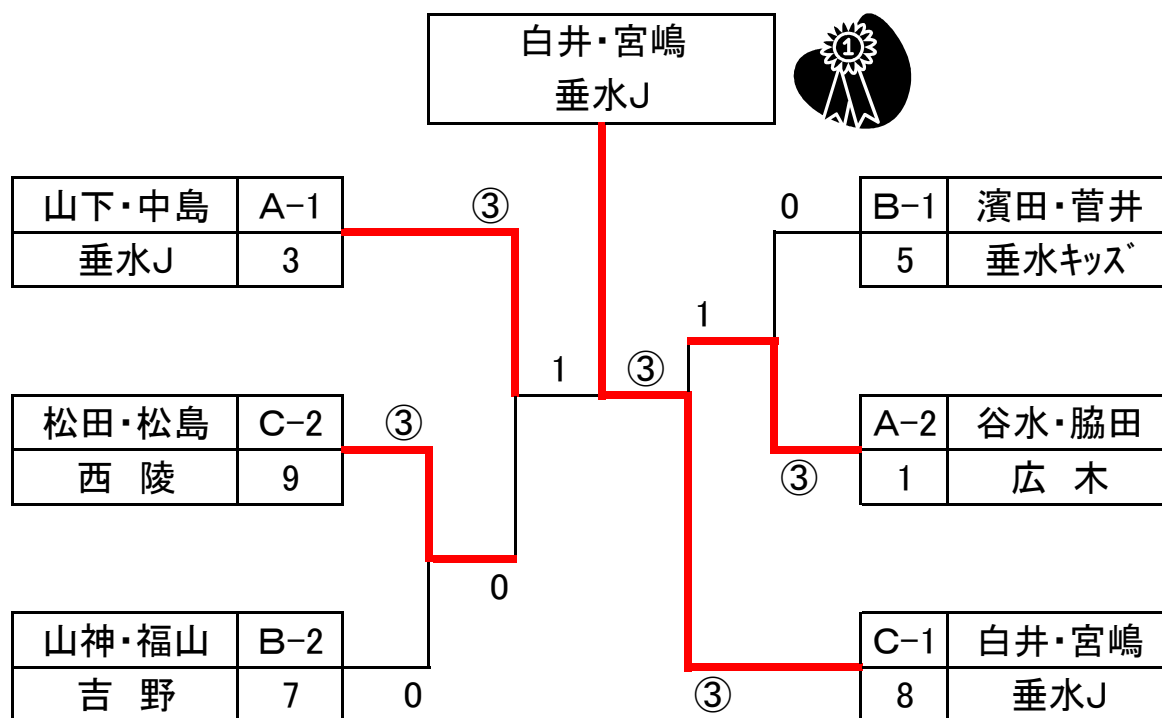
\*B-1コート\*

C	Cパート	チーム	68	69	70	勝	負	順位
68	小園・川畑	伊集院		③	③	2	0	1
69	宇都・西園	柊野	0		0	0	2	3
70	山口・山本	鹿屋F	0	③		1	1	2

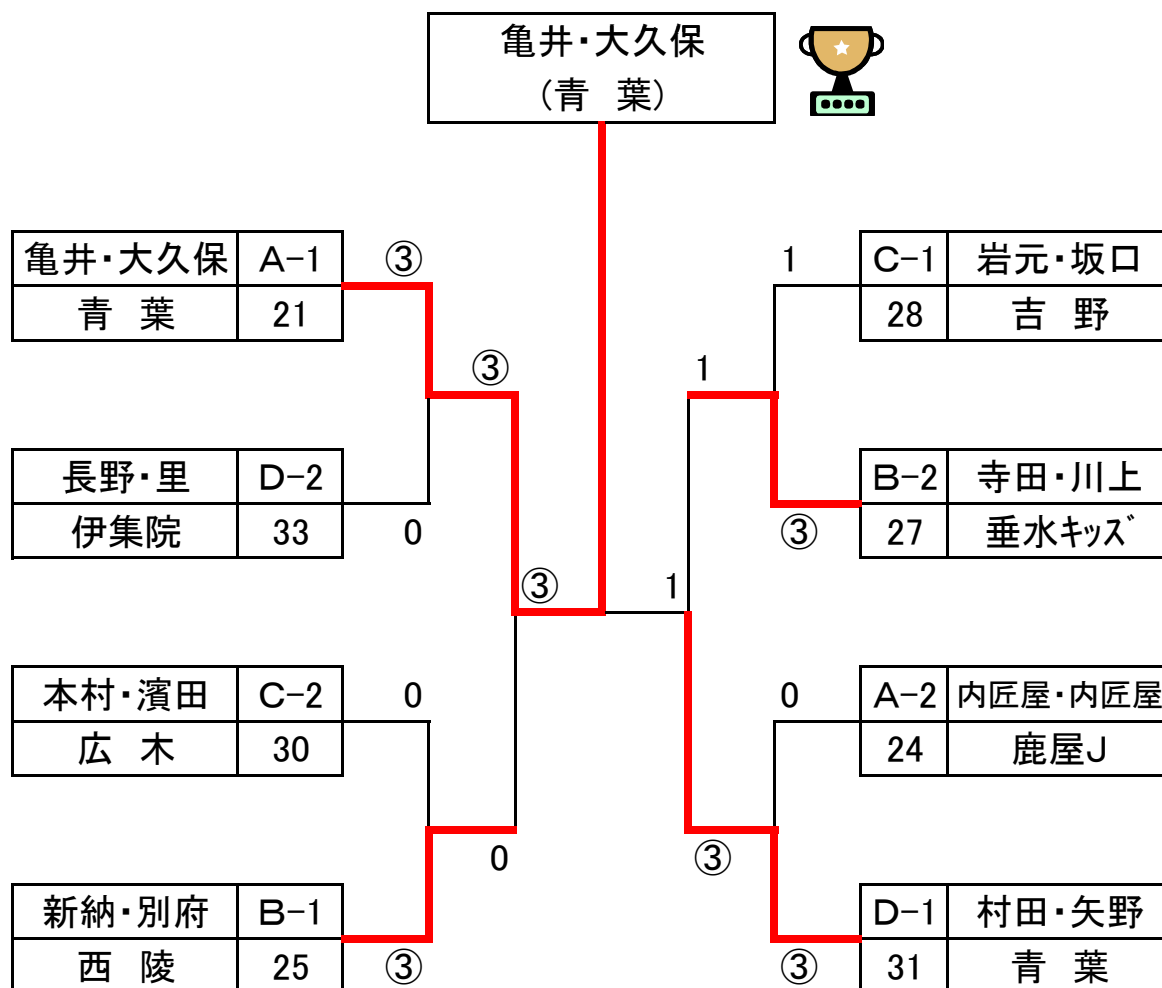
\*B-1コート\*

D	Dパート	チーム	71	72	73	74	勝	負	順位
71	鳥丸・橋本	青葉		③	③	2	2	1	2
72	眞川・日高	広木	0		③	0	1	2	3
73	日高・日高	星東	0	0		0	0	3	4
74	水迫・山口	GENKI	③	③	③		3	0	1

☆5年男子ダブルス決勝トーナメント



☆4年男子ダブルス決勝トーナメント





# ☆男子B級トーナメント☆

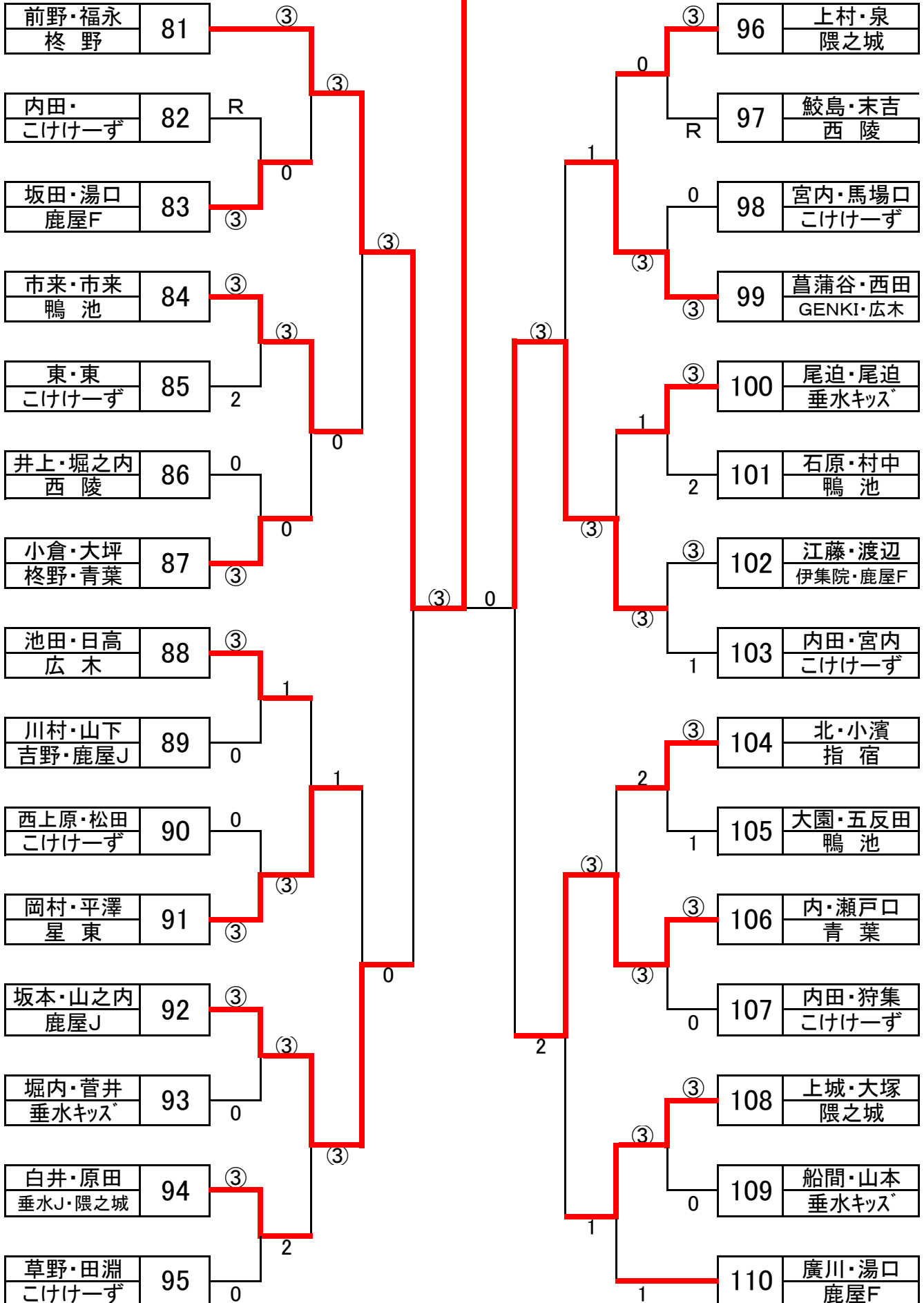
優勝



前野・福永  
柘野

\*B-2コート\*

\*B-3コート\*



# ☆女子B級トーナメント☆

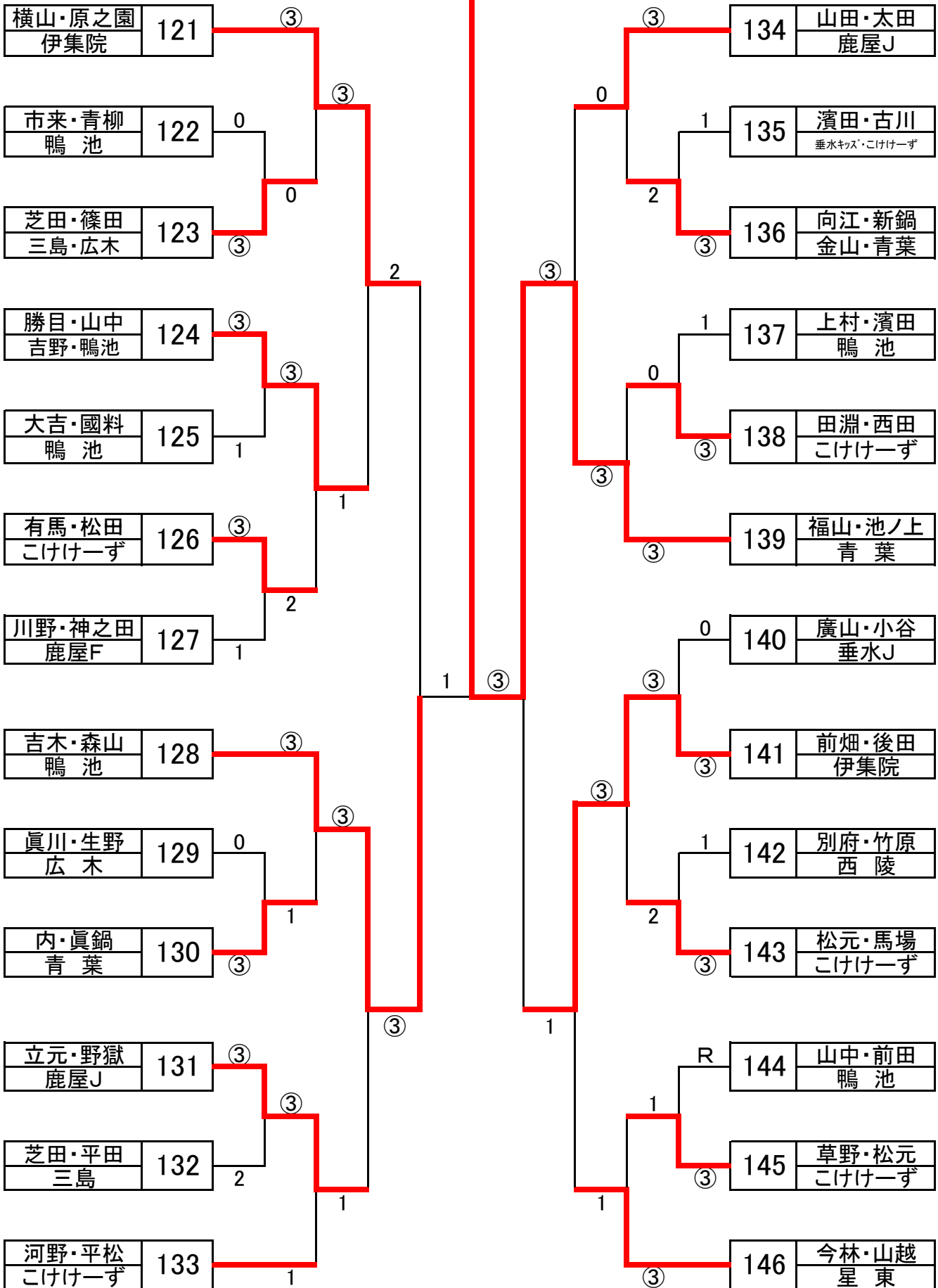
優勝



\*B4コート\*

\*B5コート\*

福山・池ノ上  
青葉



☆男子シングルス予選リーグ戦☆

No-1

\*C-2コート

A	Aパート	チーム	151	152	153	154	勝	負	順位
151	山口	隈之城		③	③	③	3	0	1
152	上村	鴨池	0		0	0	0	3	4
153	田之上	鹿屋F	0	③		③	2	1	2
154	天瀬	柊野	0	③	1		1	2	3

\*C-2コート

B	Bパート	チーム	155	156	157	勝	負	順位
155	段之平	西陵		③	③	2	0	1
156	坂本	鹿屋J	0		0	0	2	3
157	坂口	吉野	1	③		1	1	2

\*C-2コート

C	Cパート	チーム	158	159	160	勝	負	順位
158	福塚	伊集院		③	③	2	0	1
159	山中	鴨池	0		0	0	2	3
160	松田	青葉	2	③		1	1	2

\*C-2コート

D	Dパート	チーム	161	162	163	勝	負	順位
161	水迫	GENKI		③	③	2	0	1
162	佐野	吉野	0		2	0	2	3
163	橋爪	広木	0	③		1	1	2

\*C-2コート

E	Eパート	チーム	164	165	166	勝	負	順位
164	海陸	垂水キッズ		③	③	2	0	1
165	野添	吉野	0		0	0	2	3
166	新村	指宿	1	③		1	1	2

\*D-1コート

F	Fパート	チーム	167	168	169	勝	負	順位
167	徳	GENKI		③	2	1	1	2
168	田丸	伊集院	0		1	0	2	3
169	船迫	鹿屋J	③	③		2	0	1

\*D-1コート

G	Gパート	チーム	170	171	172	勝	負	順位
170	田尻	吉野		③	2	1	1	2
171	末吉	青葉	2		0	0	2	3
172	久保	こけけーず	③	③		2	0	1

\*D-1コート

H	Hパート	チーム	173	174	175	勝	負	順位
173	砂森	西陵		③	③	2	0	1
174	持原	広木	0		1	0	2	3
175	村中	鴨池	0	③		1	1	2



☆男子シングルス予選リーグ戦☆

No-2

\*D-1コート

I	Iパート	チーム	176	177	178	勝	負	順位
176	日高	青葉		③	③	2	0	1
177	竹原	西陵	0		③	1	1	2
178	中養母	こけけーず	0	2		0	2	3

\*D-1コート

J	Jパート	チーム	179	180	181	勝	負	順位
179	今泉	鹿屋J		③	③	2	0	1
180	井上	吉野	0		③	1	1	2
181	松林	広木	1	0		0	2	3

\*D-1コート

K	Kパート	チーム	182	183	184	勝	負	順位
182	山崎	垂水キッズ		③	③	2	0	1
183	喜多	広木	0		0	0	2	3
184	外山	吉野	0	③		1	1	2

\*D-2コート

L	Lパート	チーム	185	186	187	勝	負	順位
185	有川	伊集院		③	③	2	0	1
186	濱田	鴨池	0		③	1	1	2
187	石口	指宿	0	1		0	2	3

\*D-2コート

M	Mパート	チーム	188	189	190	勝	負	順位
188	川路	隈之城		③	③	2	0	1
189	奥園	こけけーず	0		1	0	2	3
190	勝目	吉野	1	③		1	1	2

\*D-2コート

N	Nパート	チーム	191	192	193	勝	負	順位
191	木原	西陵		③	③	2	0	1
192	盛	伊集院	1		③	1	1	2
193	川原	鴨池	0	1		0	2	3

\*D-2コート

O	Oパート	チーム	194	195	196	勝	負	順位
194	大野	柊野		1	0	0	2	3
195	上川床	広木	③		2	1	1	2
196	尾村	鹿屋F	③	③		2	0	1

\*D-2コート

P	Pパート	チーム	197	198	199	200	勝	負	順位
197	山口	GENKI		③	③	③	3	0	1
198	遠矢	吉野	0		③	0	1	2	3
199	小路	鴨池	R	R		R	0	3	-4-
200	樋渡	三島	0	③	③		2	1	2

☆女子シングルス予選リーグ戦☆

No-1

\*B-6コート

A	Aパート	チーム	211	212	213	勝	負	順位
211	大迫	青葉		③	③	2	0	1
212	杉園	西陵	0		③	1	1	2
213	富奥	こけけーず	0	1		0	2	3

\*B-6コート

B	Bパート	チーム	214	215	216	勝	負	順位
214	寺迫	指宿		③	③	2	0	1
215	甫立	柊野	0		0	0	2	3
216	川井田	鹿屋F	2	③		1	1	2

\*B-6コート

C	Cパート	チーム	217	218	219	勝	負	順位
217	新納	西陵		③	③	2	0	1
218	東	伊集院	0		0	0	2	3
219	松村	広木	2	③		1	1	2

\*B-6コート

D	Dパート	チーム	220	221	222	勝	負	順位
220	榎元	隈之城		③	③	2	0	1
221	齊藤	西陵	0		0	0	2	3
222	山口	吉野	1	③		1	1	2

\*B-6コート

E	Eパート	チーム	223	224	225	勝	負	順位
223	岩崎	西陵		③	③	2	0	1
224	斎野平	鹿屋F	0		③	1	1	2
225	松嶋	伊集院	0	0		0	2	3

\*B-6コート

F	Fパート	チーム	226	227	228	勝	負	順位
226	中島	垂水J		R	R	0	2	<del>3</del>
227	厚ヶ瀬	広木	③		2	1	1	2
228	河野	こけけーず	③	③		2	0	1

\*B-6コート

G	Gパート	チーム	229	230	231	勝	負	順位
229	福重	西陵		③	③	2	0	1
230	小島	鹿屋F	0		③	1	1	2
231	金田	柊野	0	1		0	2	3

☆女子シングルス予選リーグ戦☆

No-2

\*C-1コート

H	Hパート	チーム	232	233	234	勝	負	順位
232	知識	広木		③	③	2	0	①
233	中仮屋	星東	0		2	0	2	3
234	川邊	鹿屋F	1	③		1	1	2

\*C-1コート

I	Iパート	チーム	235	236	237	勝	負	順位
235	上水流	吉野		2	③	1	1	2
236	中野	西陵	③		③	2	1	1
237	下茂	こけけーず	R	R		0	2	—3

\*C-1コート

J	Jパート	チーム	238	239	240	勝	負	順位
238	立石	西陵		③	③	2	0	1
239	山内	星東	0		1	0	2	3
240	内村	鹿屋F	2	③		1	1	2

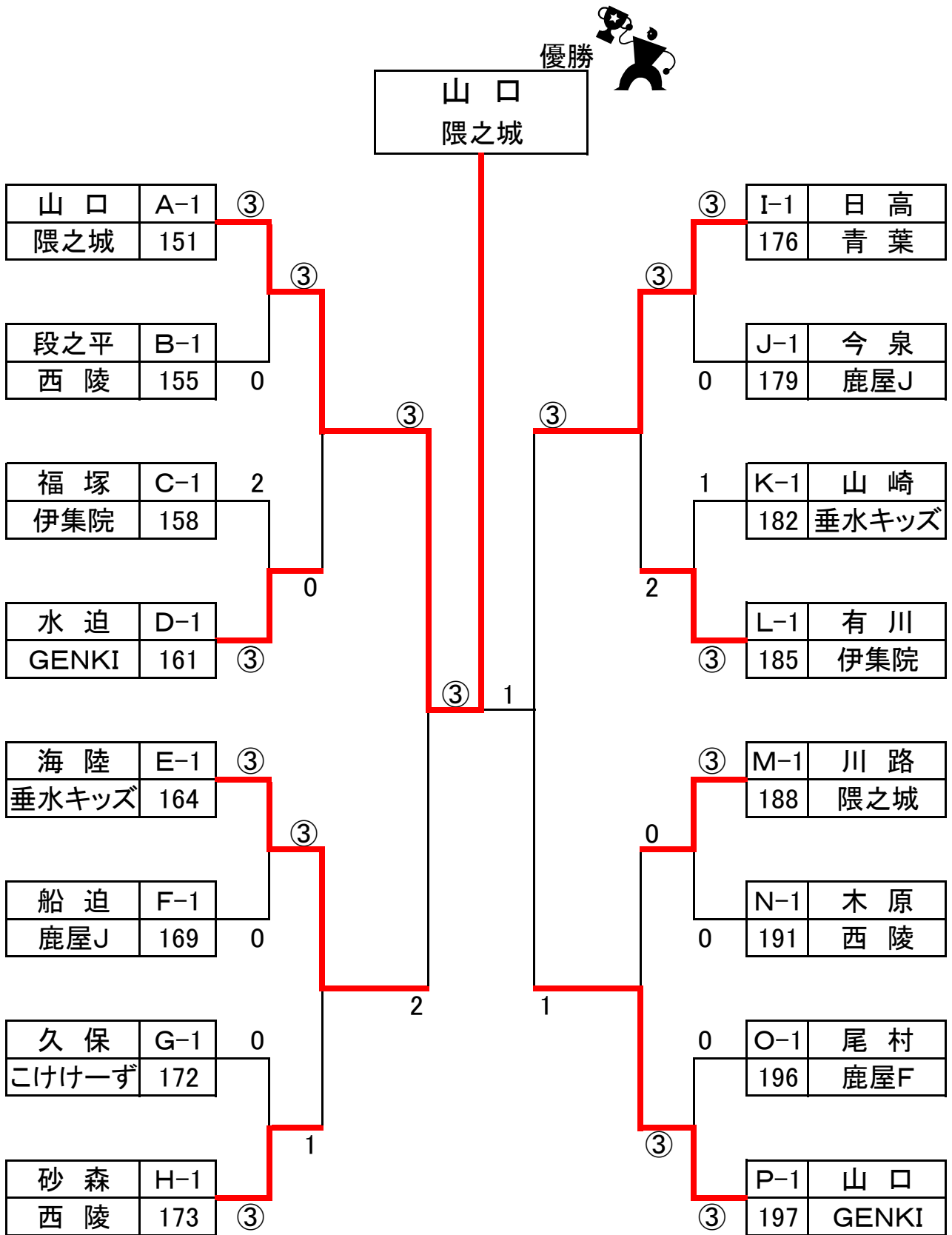
\*C-1コート

K	Kパート	チーム	241	242	243	勝	負	順位
241	大迫	西陵		③	③	2	0	1
242	鈴木	広木	2		2	0	2	3
243	井上	伊集院	0	③		1	1	2

\*C-1コート

L	Lパート	チーム	244	245	246	247	勝	負	順位
244	寺田	垂水キッス		③	③	③	3	0	1
245	西田	こけけーず	0		0	0	0	3	4
246	瀬下	鹿屋J	0	③		1	1	2	3
247	小濱	指宿	1	③	③		2	1	2

# ☆男子シングルス決勝トーナメント戦



# ☆女子シングルス決勝トーナメント戦



優勝

大迫  
青葉

