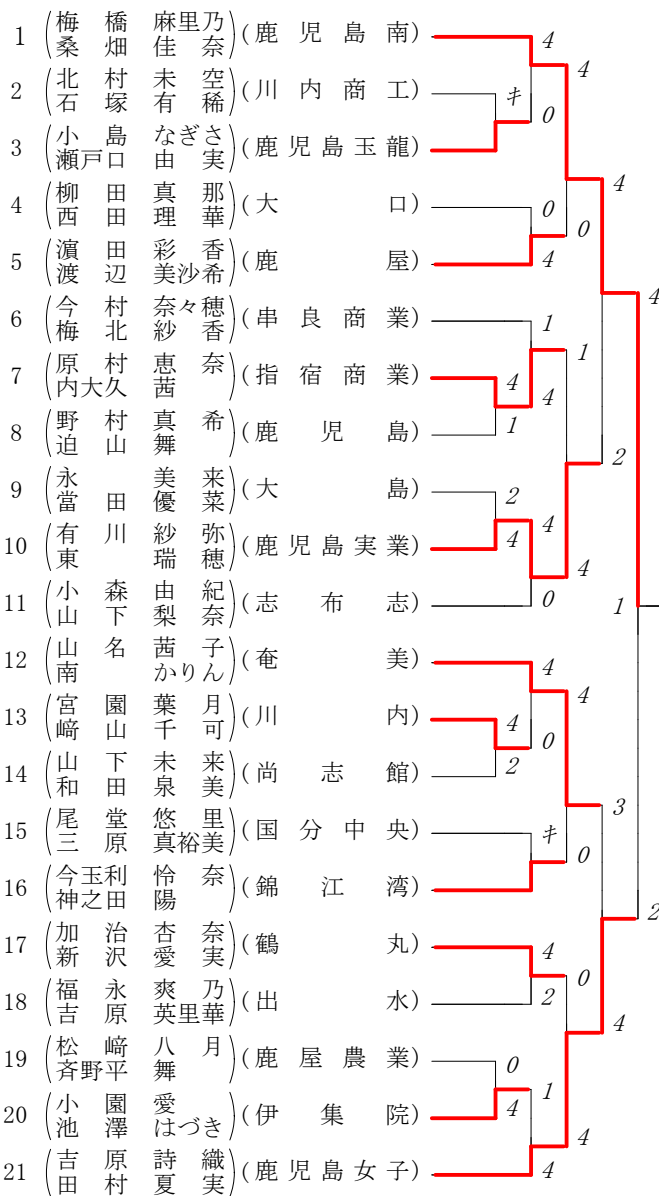
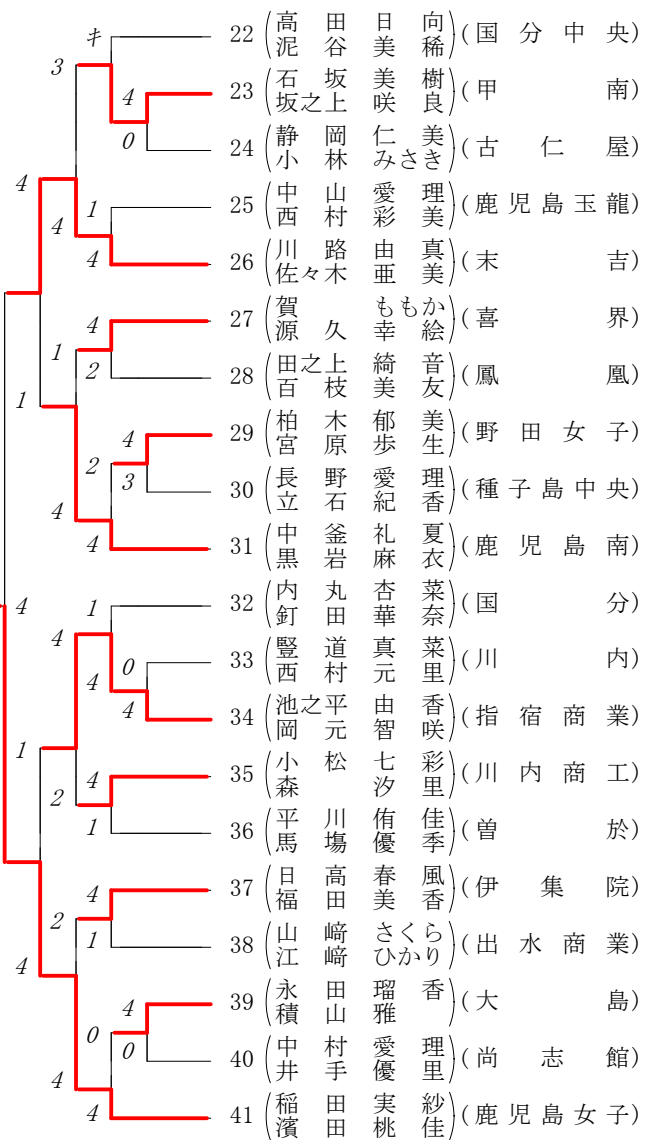


第1ブロック

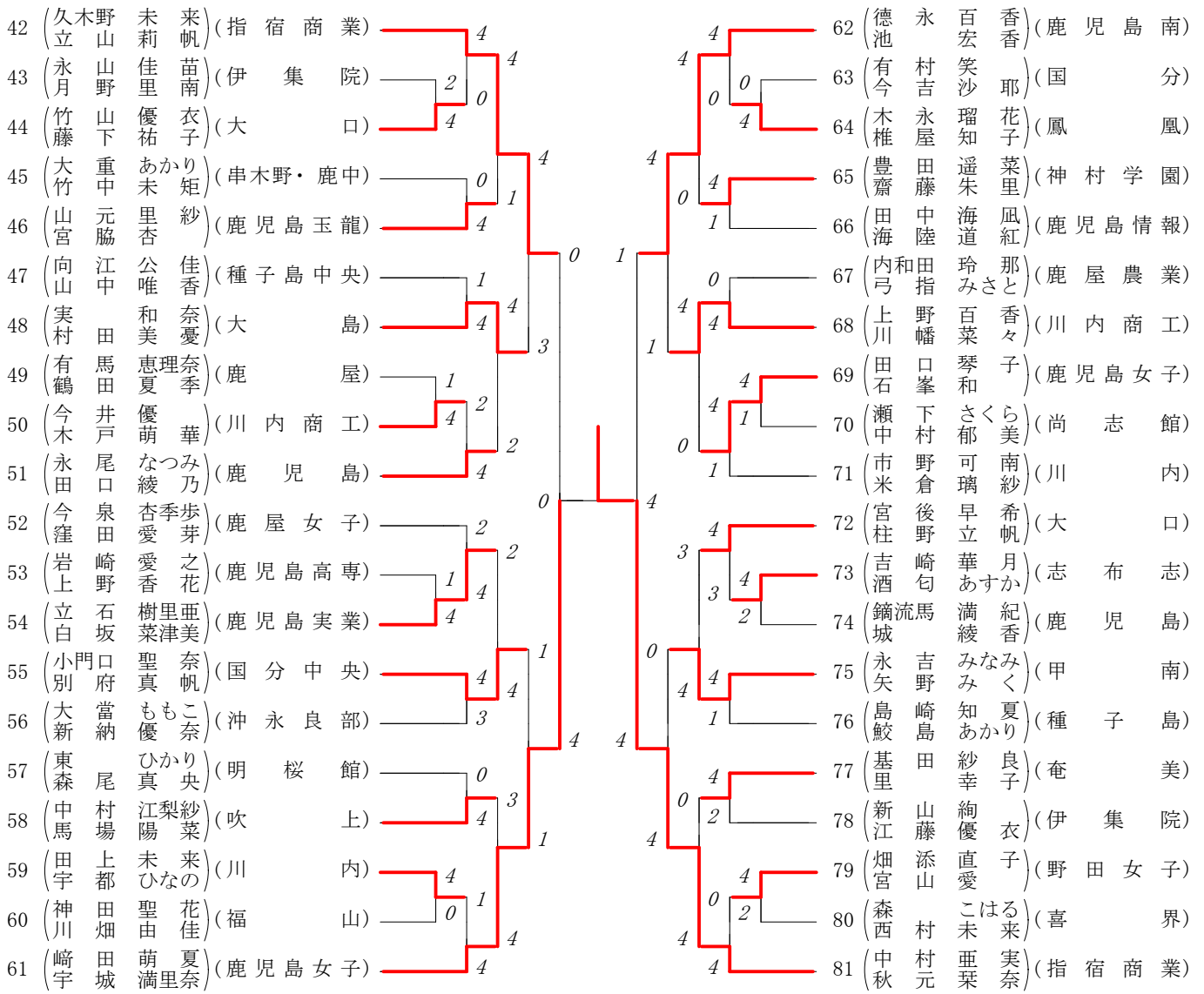


第2ブロック



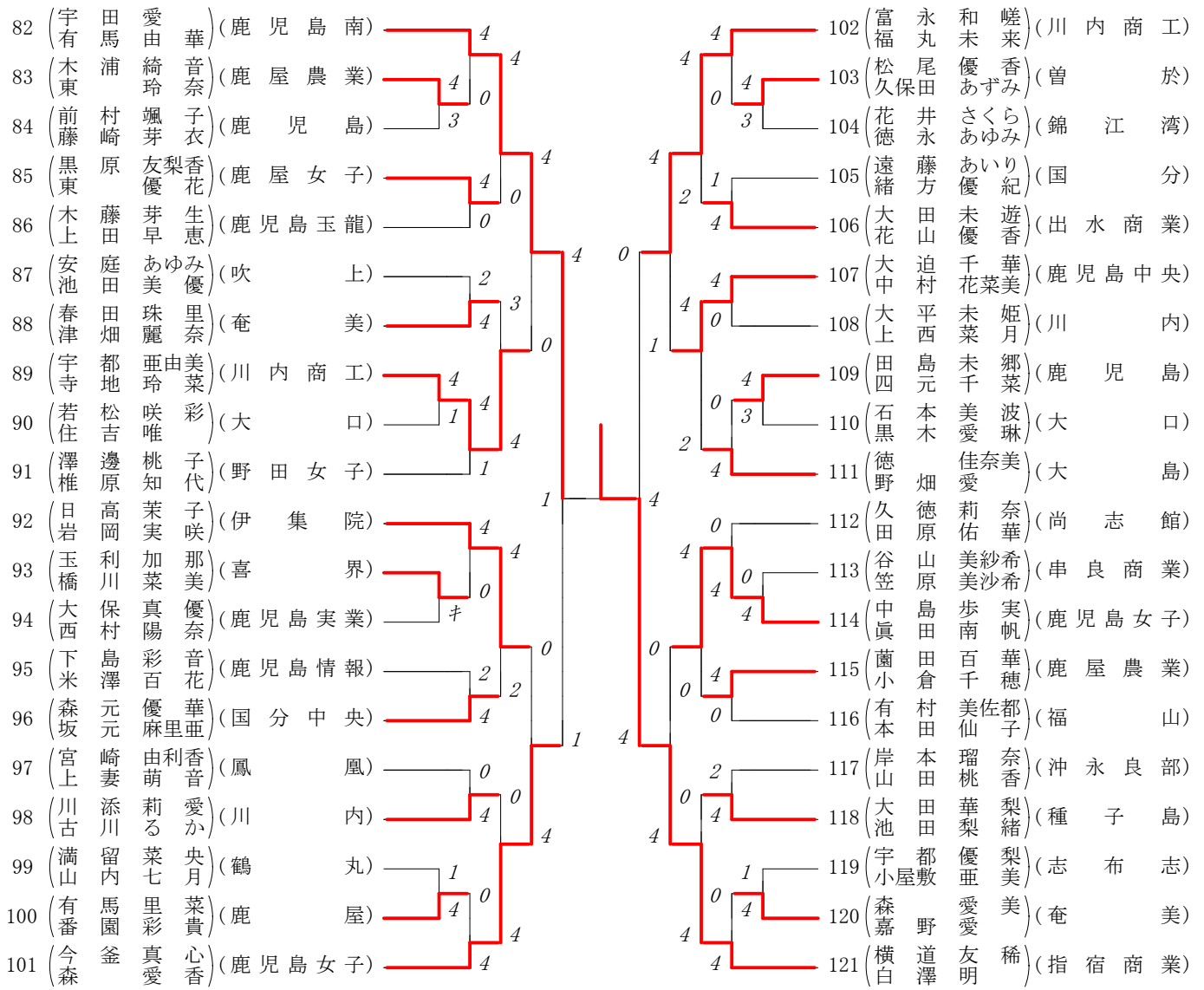
第3ブロック

第4ブロック



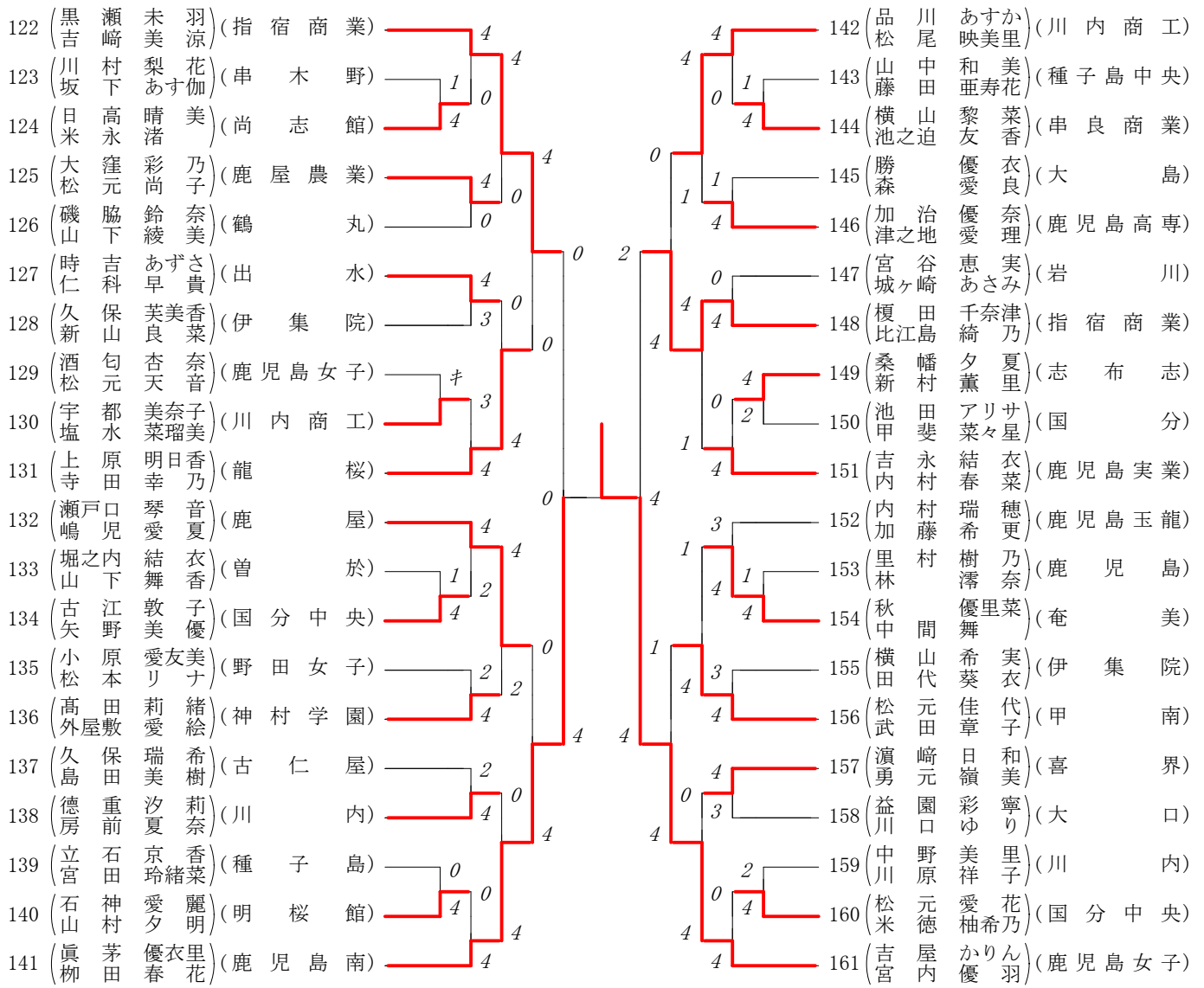
第5ブロック

第6ブロック



第7ブロック

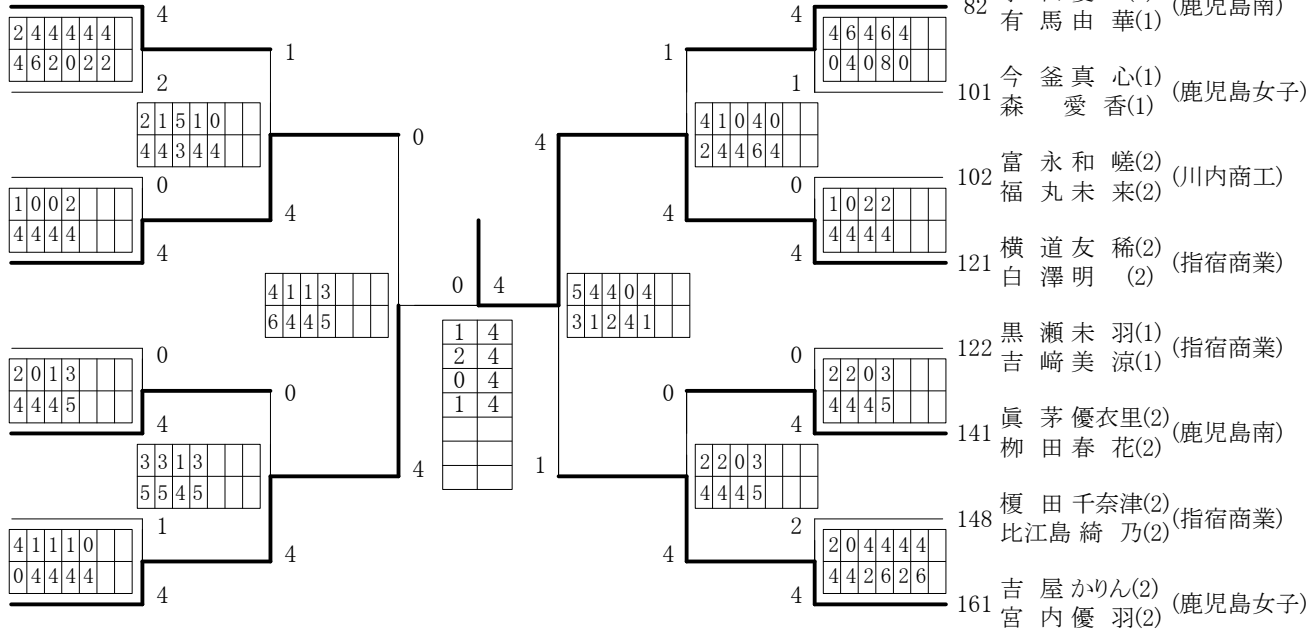
第8ブロック



2014年度 新人戦

:ダブルス ベスト 16 (参加組数:161) :ソフトテニス

- 1 梅橋麻里乃(2) (鹿児島南)
 桑畑佳奈(2)
- 21 吉原詩織(1) (鹿児島女子)
 田村夏実(1)
- 26 川路由真(2) (末吉)
 佐々木亜美(2)
- 41 稲田実紗(2) (鹿児島女子)
 濱田桃佳(2)
- 42 久木野未来(2) (指宿商業)
 立山莉帆(2)
- 61 崎田萌夏(1) (鹿児島女子)
 宇城満里奈(1)
- 62 徳永百香(1) (鹿児島南)
 池宏香(1)
- 81 中村亜実(2) (指宿商業)
 秋元葉奈(2)



ベスト 16順位

- 1 横 道 友 稀(2)・白 澤 明 (2) (指宿商業)
- 2 中 村 亜 実(2)・秋 元 栞 奈(2) (指宿商業)
- 3 吉 屋 かりん(2)・宮 内 優 羽(2) (鹿児島女子)
- 4 稲 田 実 紗(2)・濱 田 桃 佳(2) (鹿児島女子)
- 5 宇 田 愛 (2)・有 馬 由 華(1) (鹿児島南)
- 6 崎 田 萌 夏(1)・宇 城 満里奈(1) (鹿児島女子)
- 7 眞 茅 優衣里(2)・柳 田 春 花(2) (鹿児島南)
- 8 梅 橋 麻里乃(2)・桑 畑 佳 奈(2) (鹿児島南)
- 9 富 永 和 嵯(2)・福 丸 未 来(2) (川内商工)
- 10 徳 永 百 香(1)・池 宏 香(1) (鹿児島南)
- 11 榎 田 千奈津(2)・比江島 綺 乃(2) (指宿商業)
- 12 川 路 由 真(2)・佐々木 亜 美(2) (末 吉)
- 13 今 釜 真 心(1)・森 愛 香(1) (鹿児島女子)
- 14 久木野 未 来(2)・立 山 莉 帆(2) (指宿商業)
- 15 黒 瀬 未 羽(1)・吉 崎 美 涼(1) (指宿商業)
- 16 吉 原 詩 織(1)・田 村 夏 実(1) (鹿児島女子)