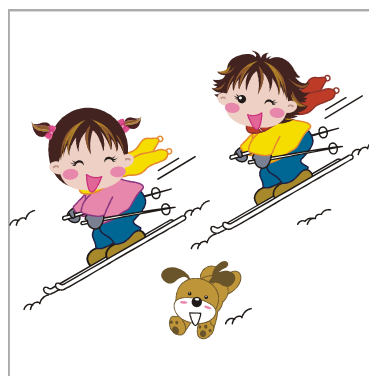


平成25年度

# 鹿児島市小学生ソフトテニス大会



日時\*平成26年2月2日(日)

会場\*鹿児島市東開庭球場

☆男子A級ダブルス個人戦☆

Aパート	チーム	1	2	3	4	5	勝率	順位	
1	山口・徳	GENKI		③	③	③	③	4/4	1
2	山神・福山	吉野	0		1	1	1	0/4	5
3	新納・別府	西陵	1	③		③	③	3/4	2
4	外山・坂口	吉野	0	③	0		0	1/4	4
5	竹原・段之平	西陵	1	③	1	③		2/4	3

Bパート	チーム	6	7	8	9	10	勝率	順位	
6	砂森・木原	西陵		③	③	③	③	4/4	1
7	松田・松島	西陵	1		0	0	1	0/4	5
8	田尻・勝目	吉野	1	③		③	0	2/4	3
9	岩元・坂口	吉野	0	③	0		1	1/4	4
10	谷水・脇田	広木	0	③	③	③		3/4	2

☆女子A級ダブルス個人戦☆

Aパート	チーム	21	22	23	24	勝率	順位	
21	宮尾・加	GENKI		③	③	③	3/3	1
22	臼井・長崎	吉野	0		0	0	0/3	4
23	大迫・中野	西陵	2	③		③	2/3	2
24	松村・坂元	広木	0	③	2		1/3	3

Bパート	チーム	25	26	27	28	勝率	順位	
25	菖蒲谷・奥	GENKI		③	0	2	1/3	3
26	橋口・中仮屋	星東	0		0	0	0/3	4
27	岩崎・立石	西陵	③	③		③	3/3	1
28	知識・松村	広木	③	③	0		2/3	2

Cパート	チーム	29	30	31	32	勝率	順位	
29	福重・新納	西陵		③	③	2	2/3	1
30	鈴木・新納	広木	0		0	③	1/3	3
31	齊藤・杉園	西陵	1	③		③	2/3	2
32	上水流・山口	吉野	③	2	1		1/3	4

## ☆男子B級ダブルス個人戦

Aパート		チーム	51	52	53	勝率	順位
51	水迫・菖蒲谷	GENKI		③	③	2/2	1
52	五反田・	鴨池	0		0	0/2	3
53	上川床・持原	広木	0	③		1/2	2

Bパート		チーム	54	55	56	勝率	順位
54	川原・小路	鴨池		③	③	2/2	1
55	福重・立石	松元	0		1	0/2	3
56	福留・谷	吉野	0	③		1/2	2

Cパート		チーム	57	58	59	勝率	順位
57	末吉・福	西陵		③	2	1/2	2
58	永田・菊永	吉野	2		0	0/2	3
59	平澤・岡村	星東	③	③		2/2	1

Dパート		チーム	60	61	62	勝率	順位
60	佐野・井上	吉野		③	③	2/2	1
61	紺屋・平澤	星東	0		③	1/2	2
62	森重・丸田	松元	0	1		0/2	3

Eパート		チーム	63	64	65	勝率	順位
63	本村・橋爪	広木		③	③	2/2	1
64	上村・大園	鴨池	0		0	0/2	3
65	森園・山中	郡山	2	③		1/2	2

Fパート		チーム	66	67	68	79	勝率	順位
66	内村・森重	松元		③	③	③	3/3	1
67	野添・遠矢	吉野	0		1	1	0/3	4
68	村中・山中	鴨池	0	③		③	2/3	2
79	池田・日高	広木	0	③	1		1/3	3

Gパート		チーム	69	70	71	勝率	順位
69	松林・喜多	広木		③	③	2/2	1
70	石原・村中	鴨池	2		0	0/2	3
71	山内・川崎	星東	0	③		1/2	2

Hパート		チーム	72	73	74	勝率	順位
72	森山・徳丸	吉野		③	1	1/2	2
73	立石・福重	松元	0		1	0/2	3
74	市来・市来	鴨池	③	③		2/2	1

Fパート		チーム	75	76	77	78	勝率	順位
75	佐々木・末吉	郡山		③	③	③	3/3	1
76	遠矢・有馬	吉野・星東	0		2	1	0/3	4
77	井上・鮫島	西陵	0	③		③	2/3	2
78	濱田・西田	広木	2	③	0		1/3	3

☆女子B級ダブルス個人戦

Aパート		チーム	81	82	83	勝率	順位
81	崎田・上原	郡山		③	③	2/2	1
82	持原・山中	広木・鴨池	0		1	0/2	3
83	児玉・日高	星東	0	③		1/2	2

Bパート		チーム	84	85	86	勝率	順位
84	黒岩・田中	郡山		③	0	1/2	3
85	別府・竹原	西陵	2		③	1/2	1
86	厚ヶ瀬・眞川	広木	③	0		1/2	2

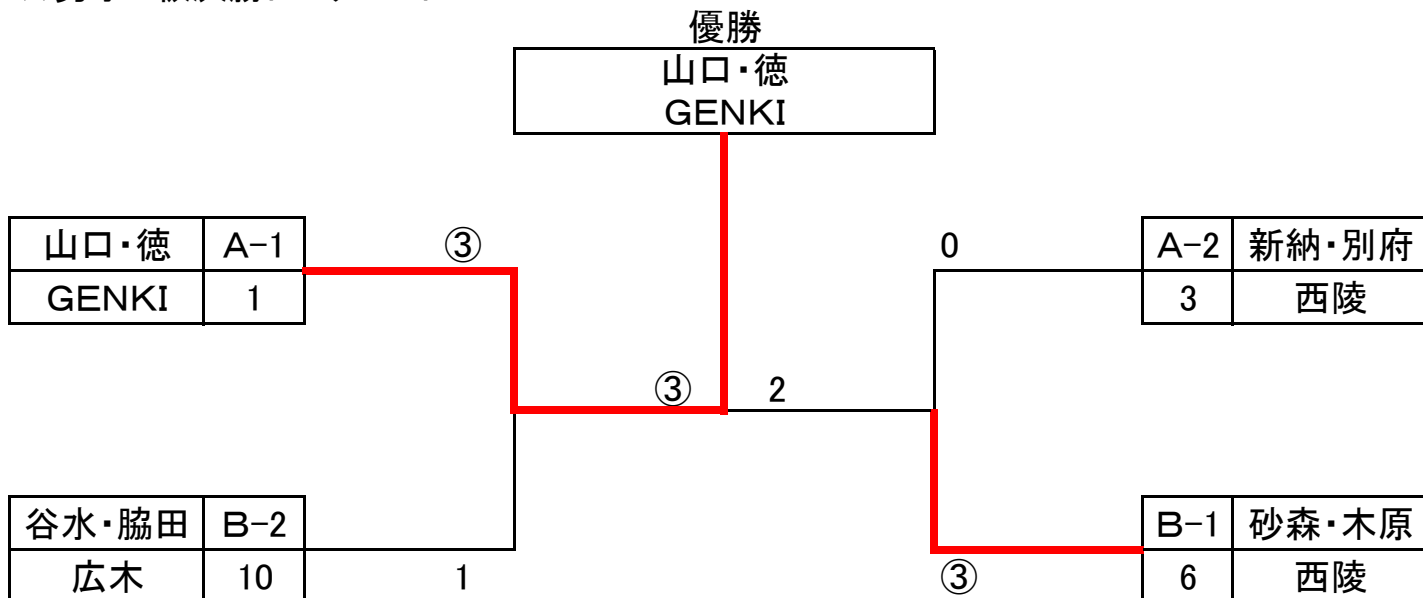
Cパート		チーム	87	88	89	勝率	順位
87	勝目・田尻	吉野		③	0	1/2	2
88	今林・有馬	星東	1		0	0/2	3
89	吉木・森山	鴨池	③	③		2/2	1

Dパート		チーム	90	91	92	勝率	順位
90	吉永・坂口	郡山		③	③	2/2	1
91	篠田・生野	広木	0		0	0/2	3
92	大吉・上村	鴨池	2	③		1/2	2

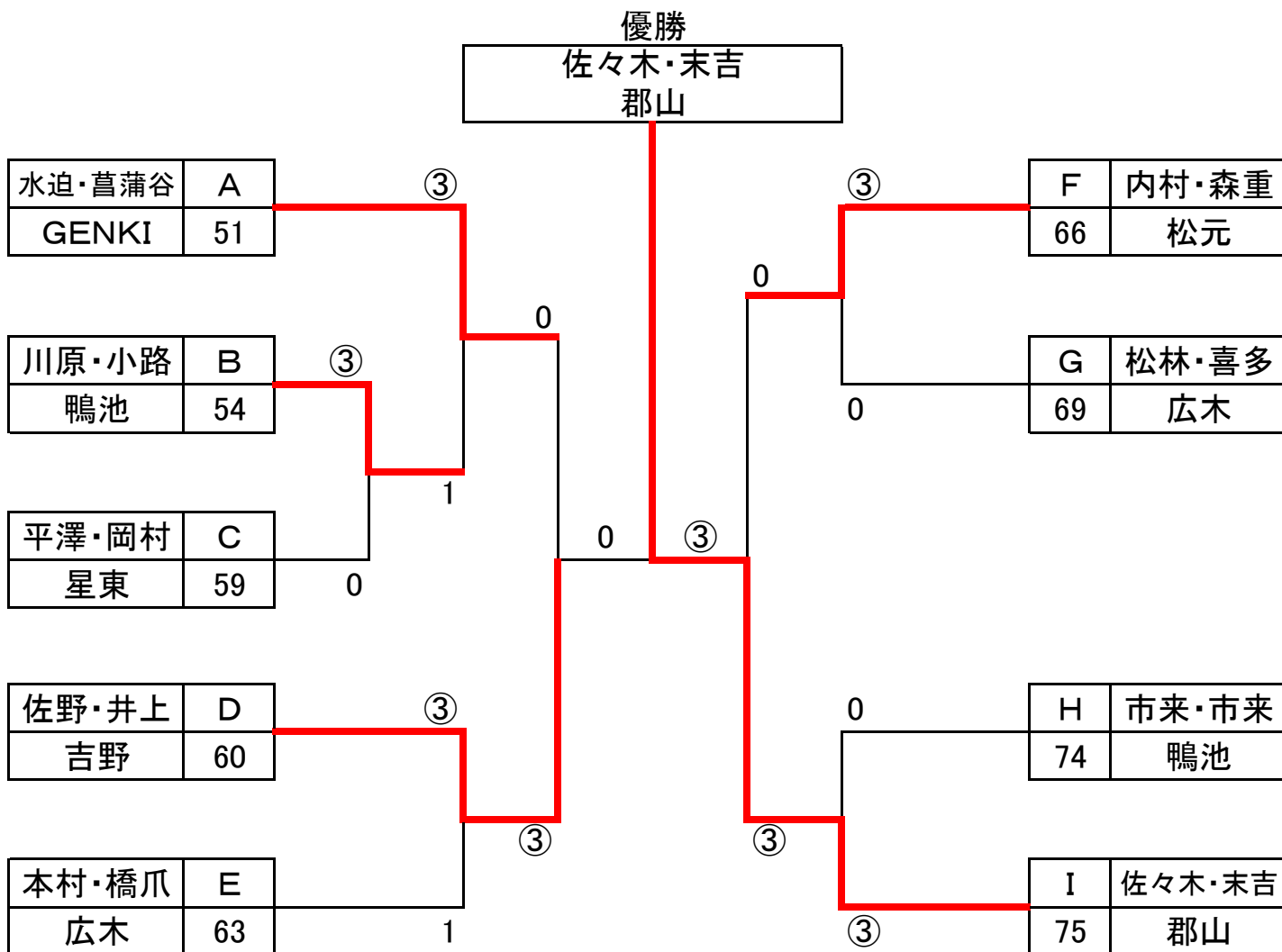
Eパート		チーム	93	94	95	勝率	順位
93	山内・楠元	星東		③	0	1/2	2
94	中村・國料	鴨池	0		1	0/2	3
95	眞川・日高	広木	③	③		2/2	1

Fパート		チーム	96	97	98	勝率	順位
96	水迫・山口	GENKI		③	③	2/2	1
97	市来・青柳	鴨池	0		0	0/2	3
98	日高・山越	星東	0	③		1/2	2

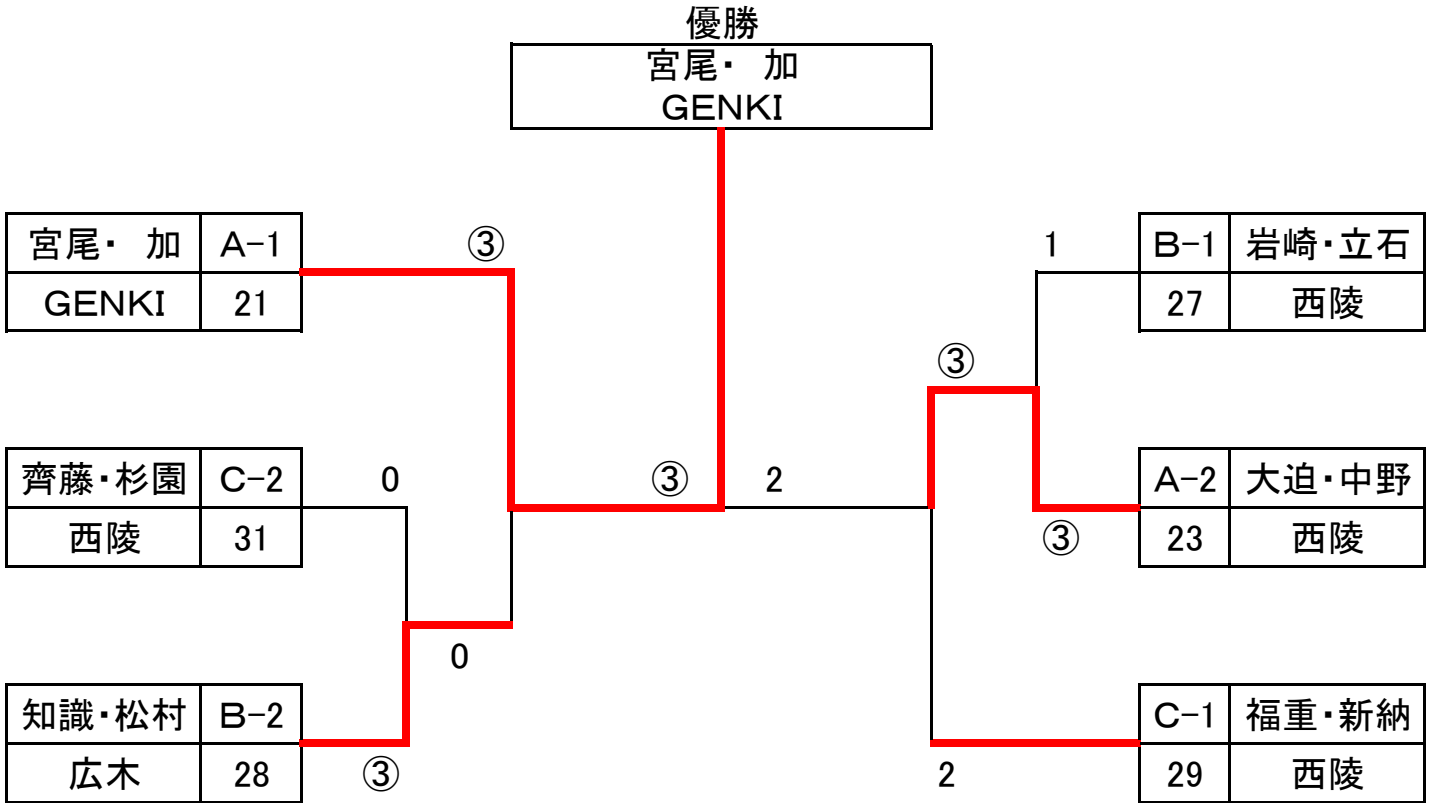
★男子A級決勝トーナメント



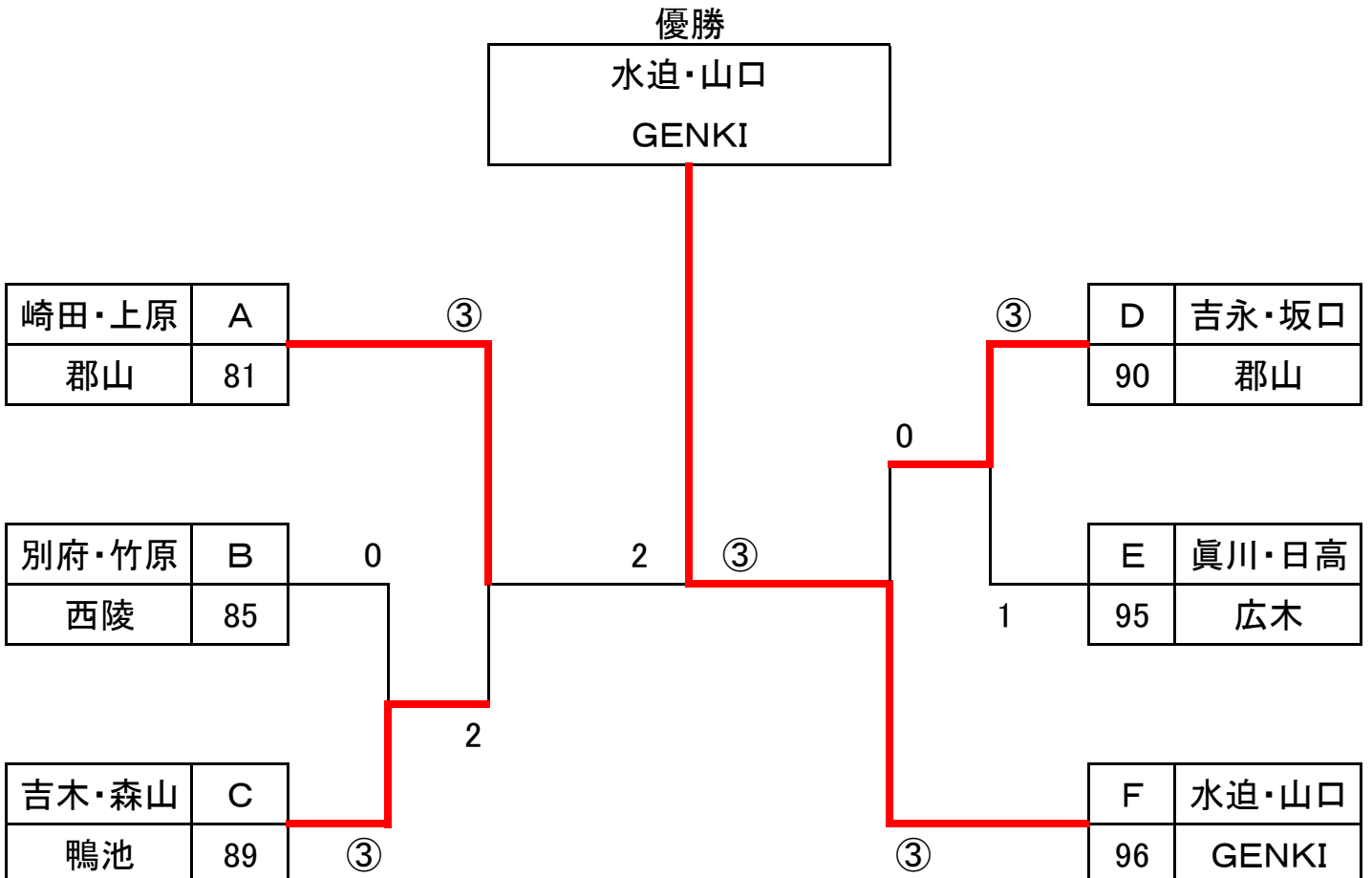
★男子B級決勝トーナメント



★女子A級決勝トーナメント



★女子B級決勝トーナメント

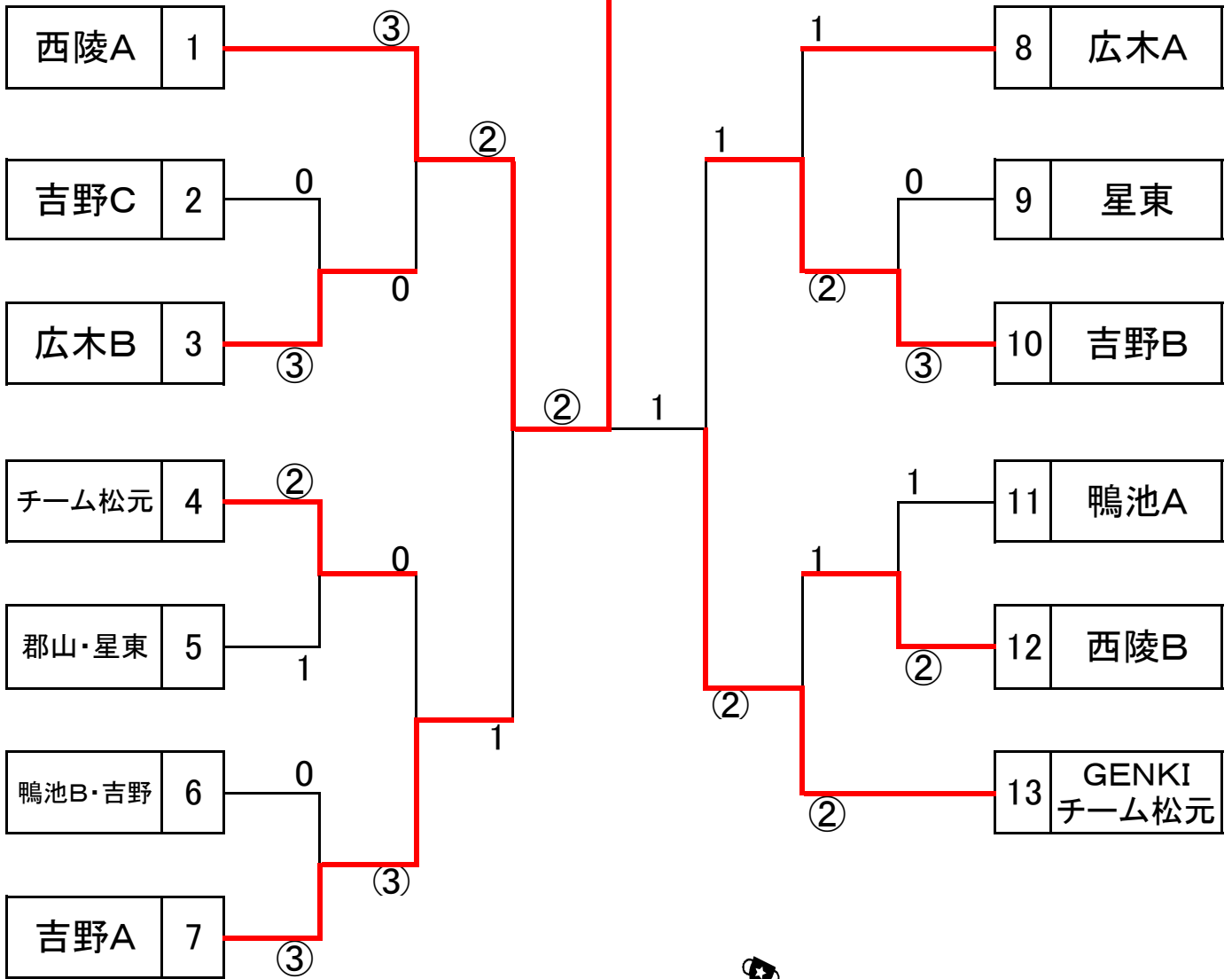


☆男子団体戦☆

優勝



西陵A



☆女子団体戦☆

優勝



西陵A

