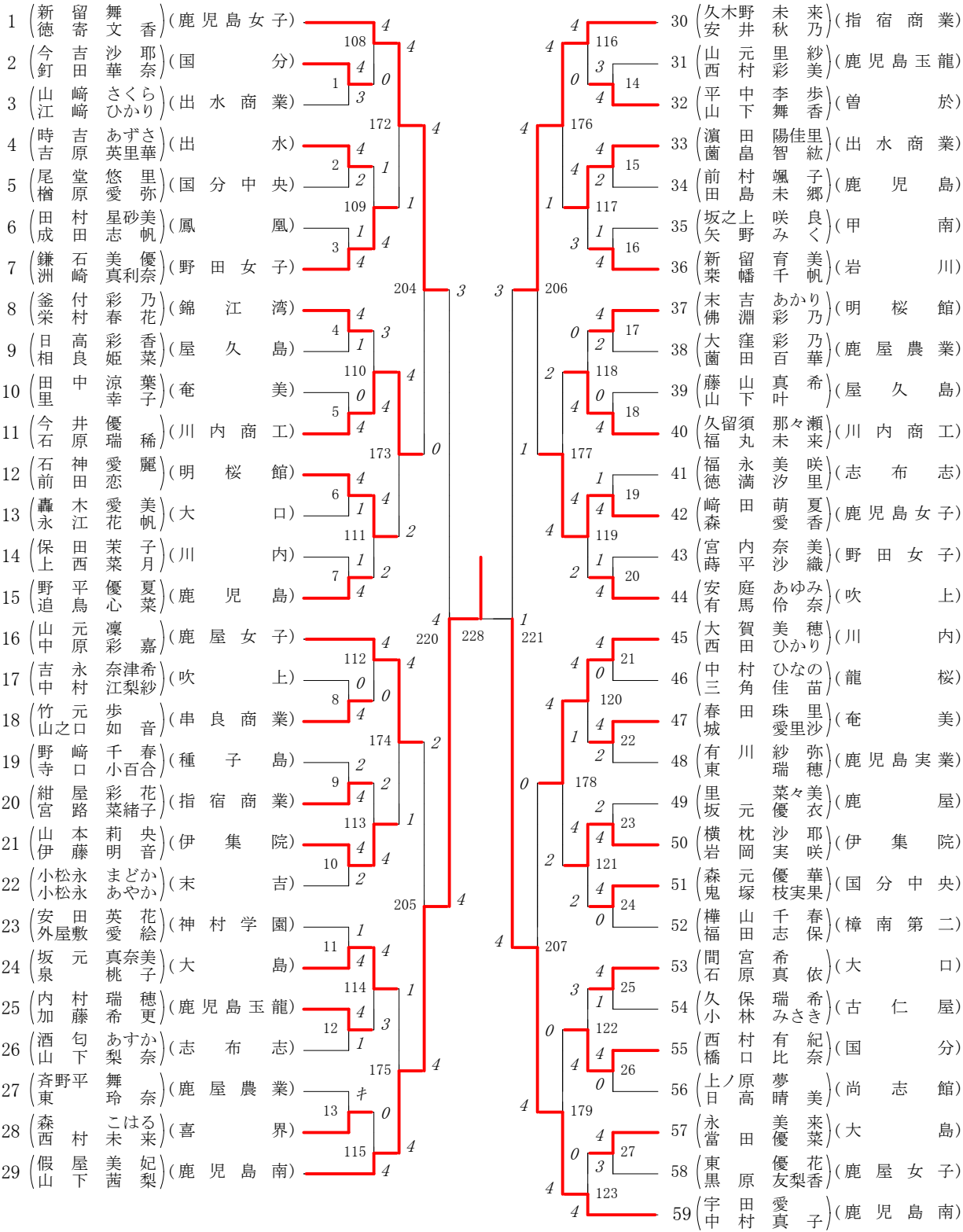


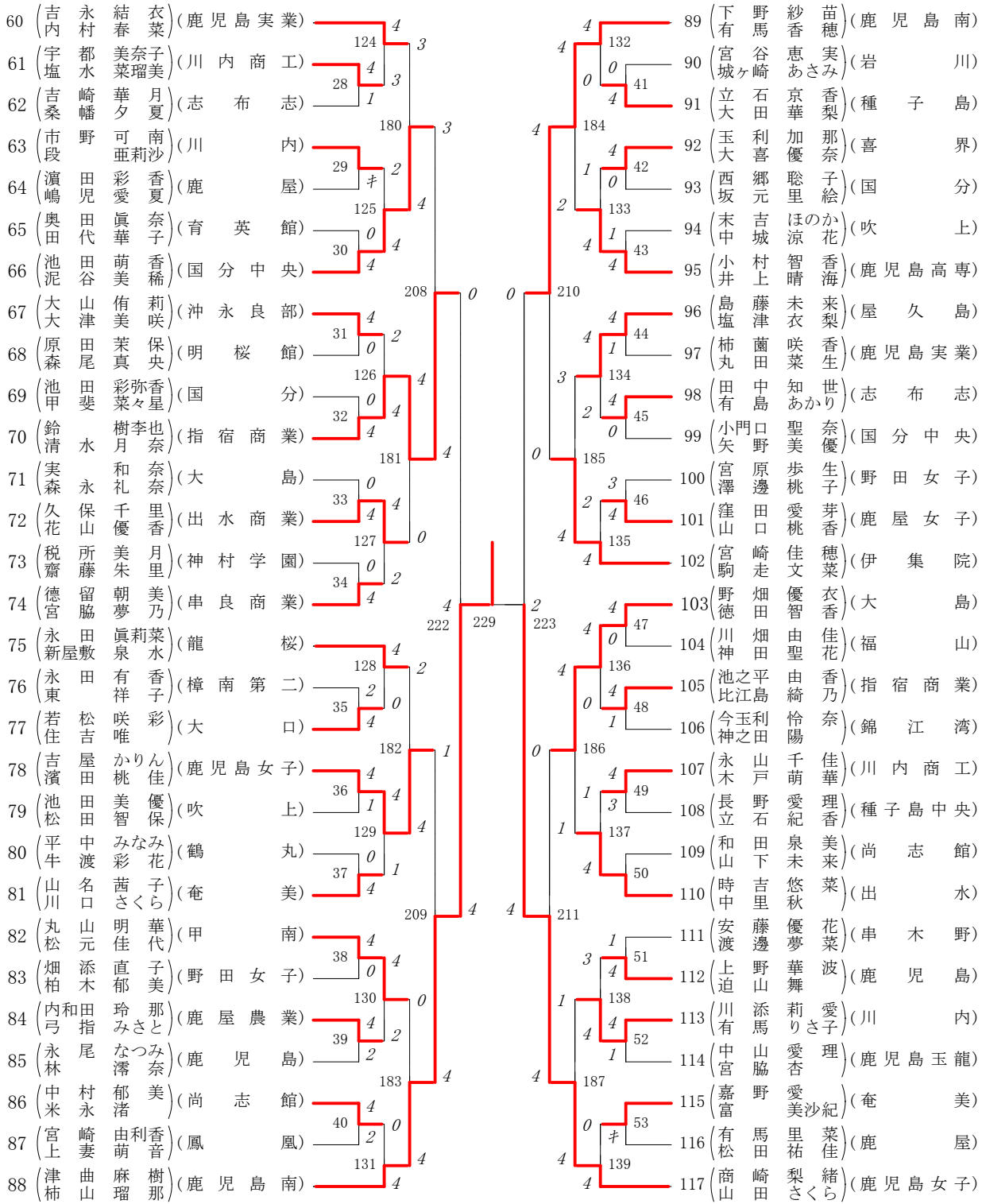
第1ブロック

第2ブロック



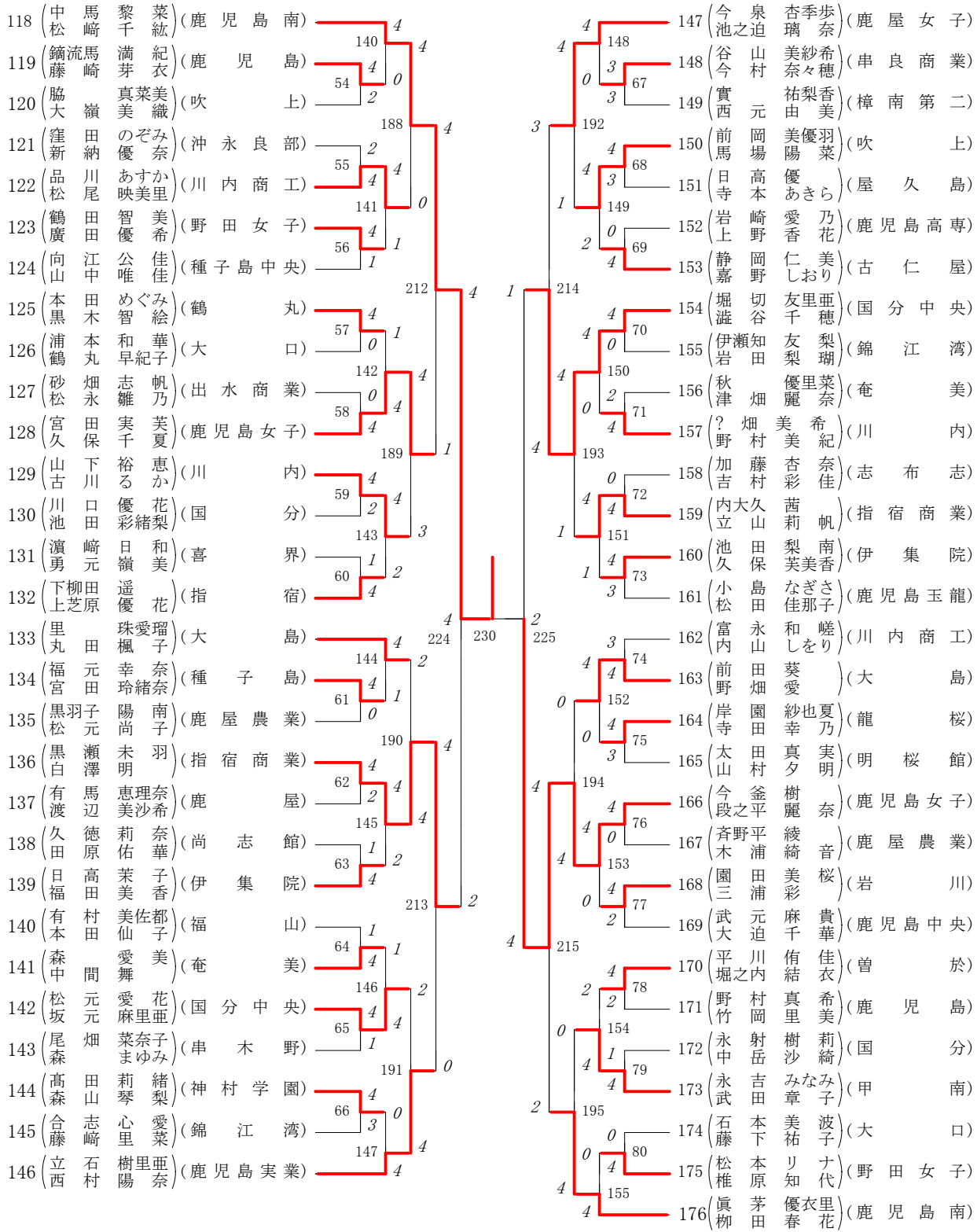
第3ブロック

第4ブロック



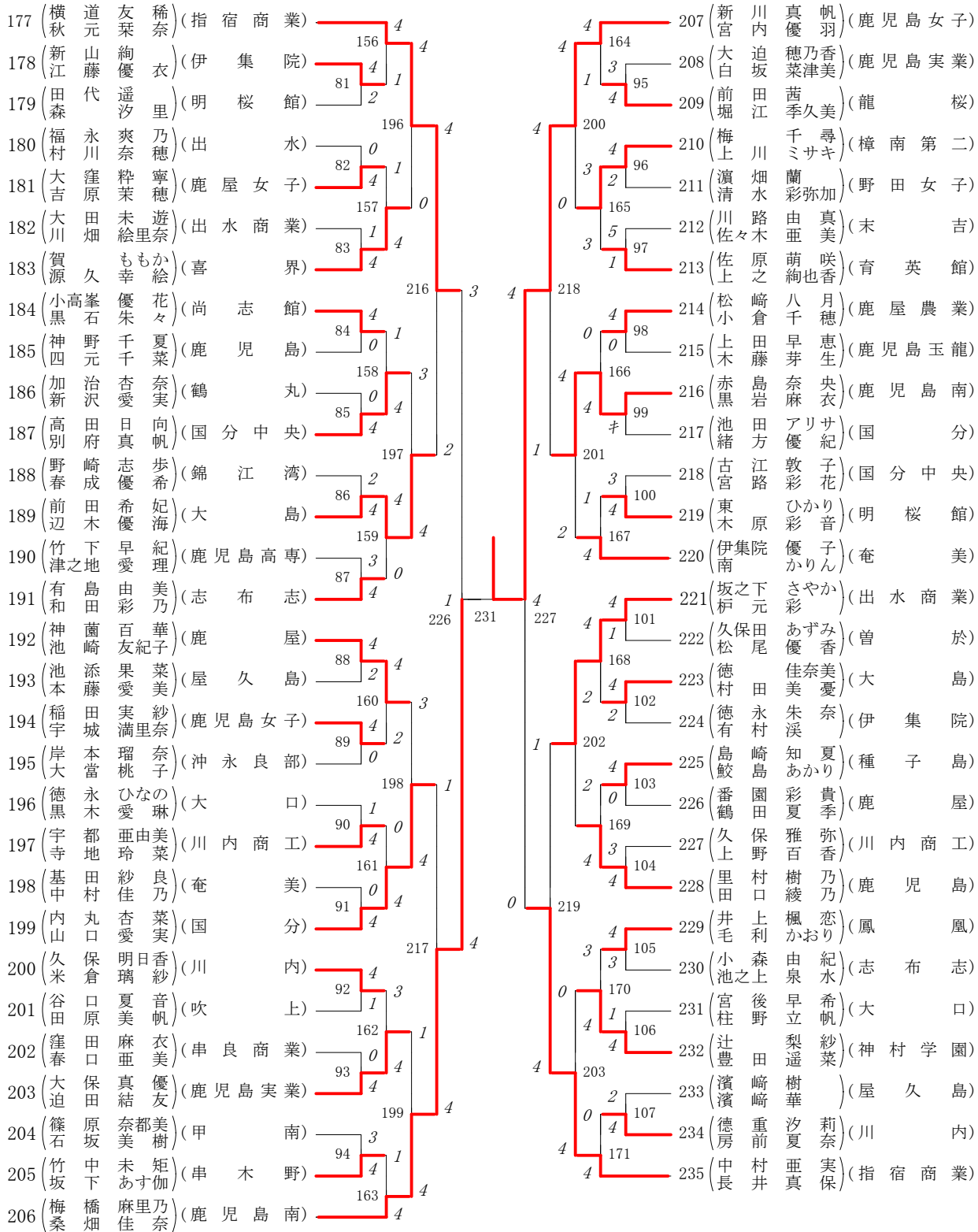
第5ブロック

第6ブロック

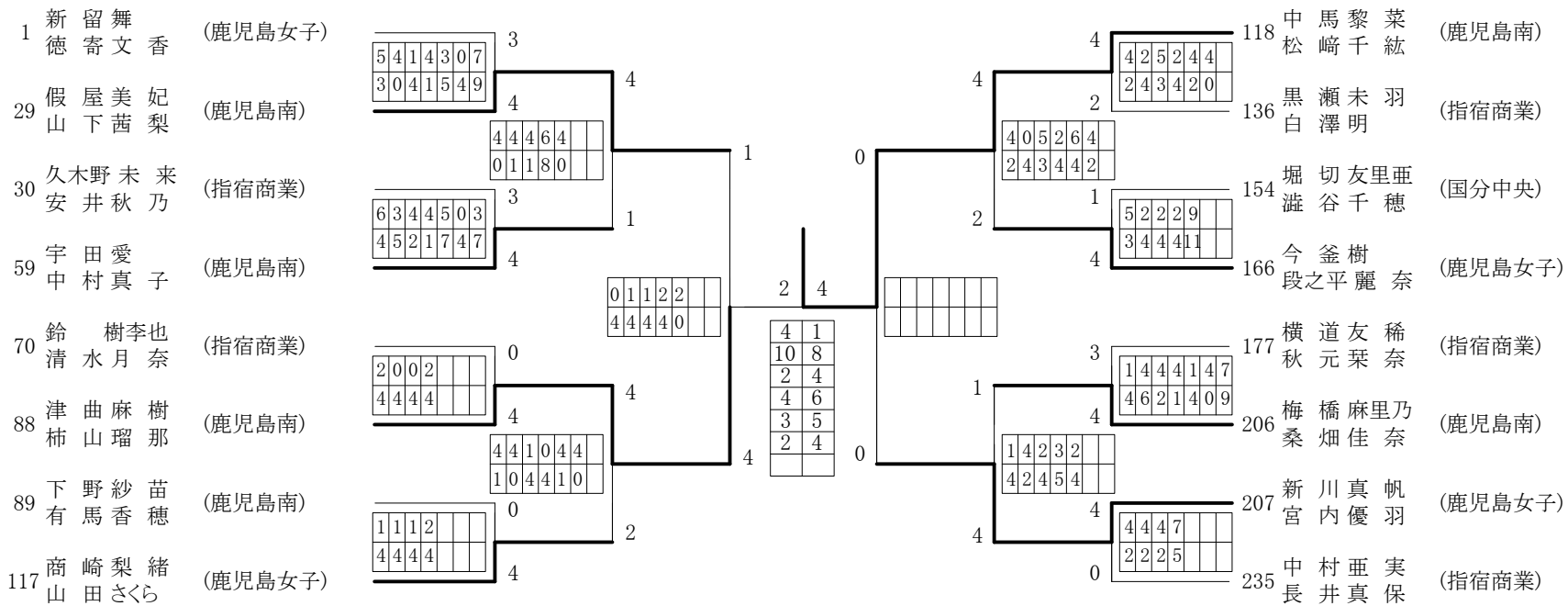


第7ブロック

第8ブロック



2014年度 高校総体 :ダブルス ベスト 16 (参加組数:235) :ソフトテニス



平成26年度 鹿児島県高等学校総合体育大会 ソフトテニス競技大会【女子個人の部】

5・6位決定リーグ

鹿児島南		鹿児島南		一 次 戦	鹿児島女子		鹿児島女子	
宇田	梅橋	今釜	商崎		段之平	山田	宇田	今釜
中村	桑畑	段之平	山田	⑤	①	③	④	
④	①	1		1	②	④		
0	②	④		⑤	③	3		
2	③	④		2	④	④		
5	④	⑦		⑤	⑤	3		
3	⑤	⑤		④	⑥	2		
	⑥				⑦			
	⑦			④	v s	2		
1	v s	④						

鹿児島南		鹿児島女子		二 次 戦	鹿児島南		鹿児島女子	
宇田	今釜	梅橋	商崎		宇田	今釜	梅橋	商崎
中村	段之平	桑畑	山田	中村	段之平	桑畑	山田	
2	①	④		3	②	⑤		
3	②	⑤		④	③	2		
④	③	2		④	④	2		
④	④	2		④	⑤	1		
	⑤			1	⑥	④		
	⑥				⑦			
	⑦			3	v s	④		
0	v s	④						

鹿児島南		鹿児島女子		三 次 戦	鹿児島南		鹿児島女子	
宇田	商崎	梅橋	今釜		宇田	商崎	梅橋	今釜
中村	山田	桑畑	段之平	中村	山田	桑畑	段之平	
④	①	1		④	①	0		
1	②	④		⑤	②	3		
1	③	④		2	③	④		
1	④	④		④	④	1		
2	⑤	④		⑥	⑤	④		
	⑥				⑥			
	⑦				⑦			
1	v s	④		④	v s	1		

リーグ結果		1	2	3	4	勝 数	敗 数	勝 点	敗 点	±	順 位
1	宇田・中村組 (鹿児島南)		1	3	1	0	3				4
2	梅橋・桑畑組 (鹿児島南)	④		④	0	2	1			-1	2
3	今釜・段之平組 (鹿児島女子)	④	1		④	2	1			-1	3
4	商崎・山田組 (鹿児島女子)	④	④	2		2	1			+2	1

5位	商崎・山田組 (鹿児島女子)	2勝1敗
6位	梅橋・桑畑組 (鹿児島南)	2勝1敗
7位	今釜・段之平組 (鹿児島女子)	2勝1敗
8位	宇田・中村組 (鹿児島南)	0勝3敗

※同率の順位は得失ゲーム及び直接対決により決定