

平成26年度

第57回 鹿児島県中学校春季ソフトテニス大会

中 学
男子の部

平成26・5・3(土)団体
平成26・5・4(日)個人
平成26・5・6(火)(予備日)

開会式

閉会式

- 1 開式の言葉
- 2 国旗掲揚
- 3 優勝旗返還
- 4 大会会長挨拶
- 5 競技上の注意
- 6 選手宣誓
- 7 閉式の言葉

- 1 開式の言葉
- 2 成績発表
- 3 表彰
- 4 あいさつ
- 5 国旗降納
- 6 閉式の言葉

会 場 鹿児島市東開庭球場
主 催 鹿児島県ソフトテニス連盟

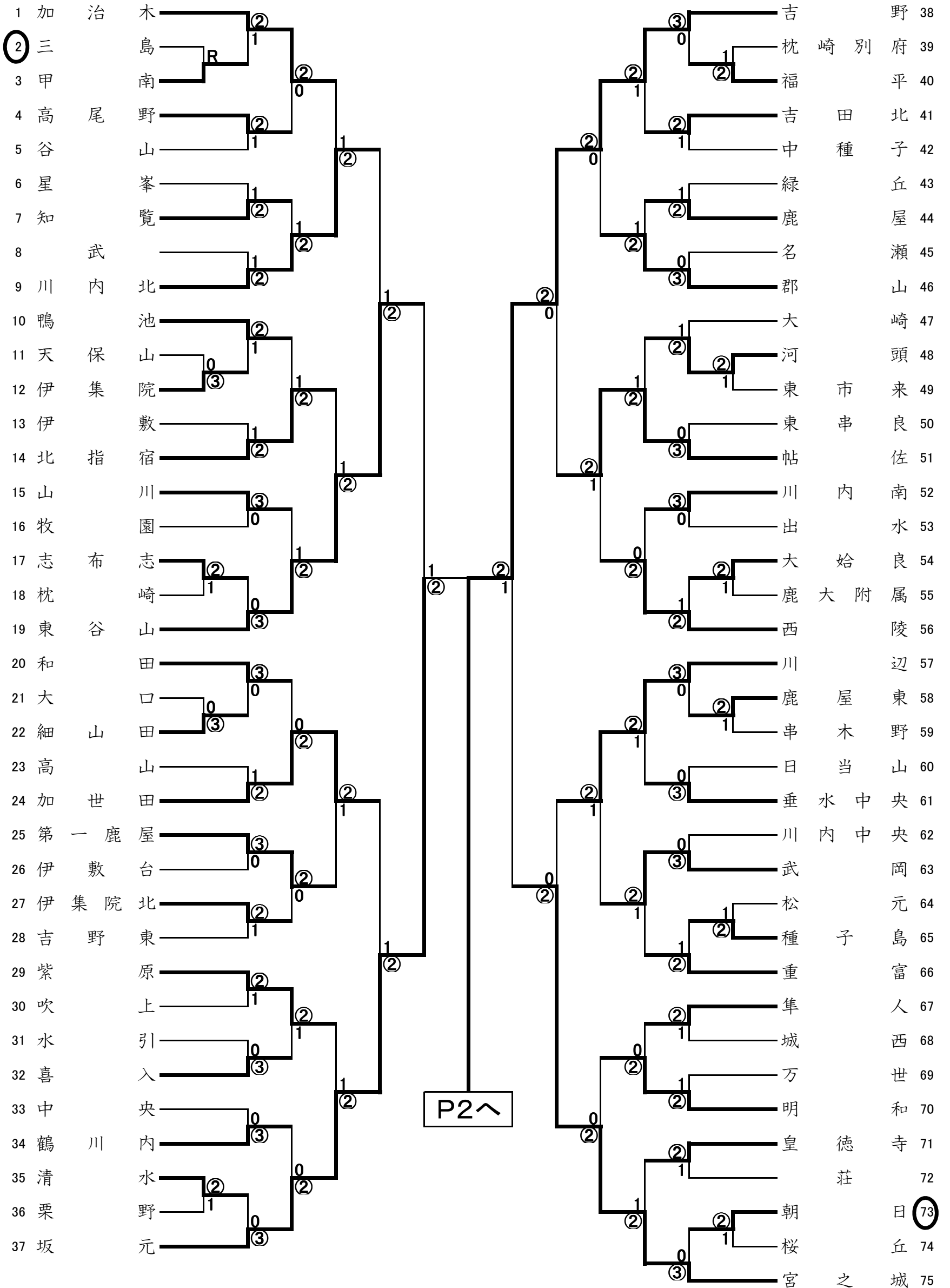
大会役員

競技役員

大会会長	県ソフトテニス連盟	会 長	脇田 稔
大会副会長	県ソフトテニス連盟	副会長	川畑 城
			大迫 豪
			谷本 立美
			辛島 康明
			春田 良博
大会委員長	県ソフトテニス連盟	理事長	山口 純生
大会副委員長	県ソフトテニス連盟	副理事長	新川 博己
			税所 陸雄
			角野 俊郎
大会委員	県ソフトテニス連盟	事務局	中村 宏之
			田尻 陸鏤
			有島 建治

競技委員長	川東 耕次(帖佐)
競技副委員長	小倉 和洋(吉野)
審判委員長	加藤 秀俊(垂水中央)
研修部長	新 昇(天保山)
競技委員	帯田 博文(羽島)
	田尻 寿(坂元)
	平國 弘明(霧島市教)
	野間 卓(第一鹿屋)
	石神 智也(東郷)
	大園 奈々子(鴨池)
	角田 美樹(大口)
	迫田 美樹(緑丘)
	是枝 太士(加治木)
	森 迪直(川辺)
	中島 真悟(輝北)
	鶴留 聡子(加世田)
	鍛崎 誠(細山田)
	下里 和寛(川内中央)
	大久保智明(長島)
	阿野さゆり(谷山)

【 第57回 鹿児島県中学校春季ソフトテニス大会男子団体 】 H26, 5, 3



準々決勝

川内北 1 ——— ② 東谷山

加世田 1 ——— ② 坂元

吉野 ② ——— 0 帖佐

川辺 0 ——— ② 宮之城

準決勝

東谷山 1 — ② 坂元

吉野 ② — 1 宮之城

飯山・中野 ③ — 1 児島・隈元

松元・南 0 — ③ 村田・大野(千)

三好・大野 1 — ③ 溜・弓場

福吉・満丸 ③ — 0 矢野・新留

蔵富・鮫島 1 — ③ 西橋・山口

三反田・深見 ③ — 0 岩元・大野(響)

決勝

坂元 1

西橋・山口 1 ——— ③ 福吉・満丸

溜・弓場 ③ ——— 1 松元・南

児島・隈元 2 ——— ③ 三反田・深見

② 吉野

優勝	吉野中学校	鹿児島 地区	2年連続4回目
-----------	--------------	--------	---------

大会コメント

県春季大会男子の部1日目, 団体

7:40~受付, 8:20~監督会, 8:50~開会式(挨拶:脇田 稔会長)

9:20~試合開始。5G, ファイナル正式。

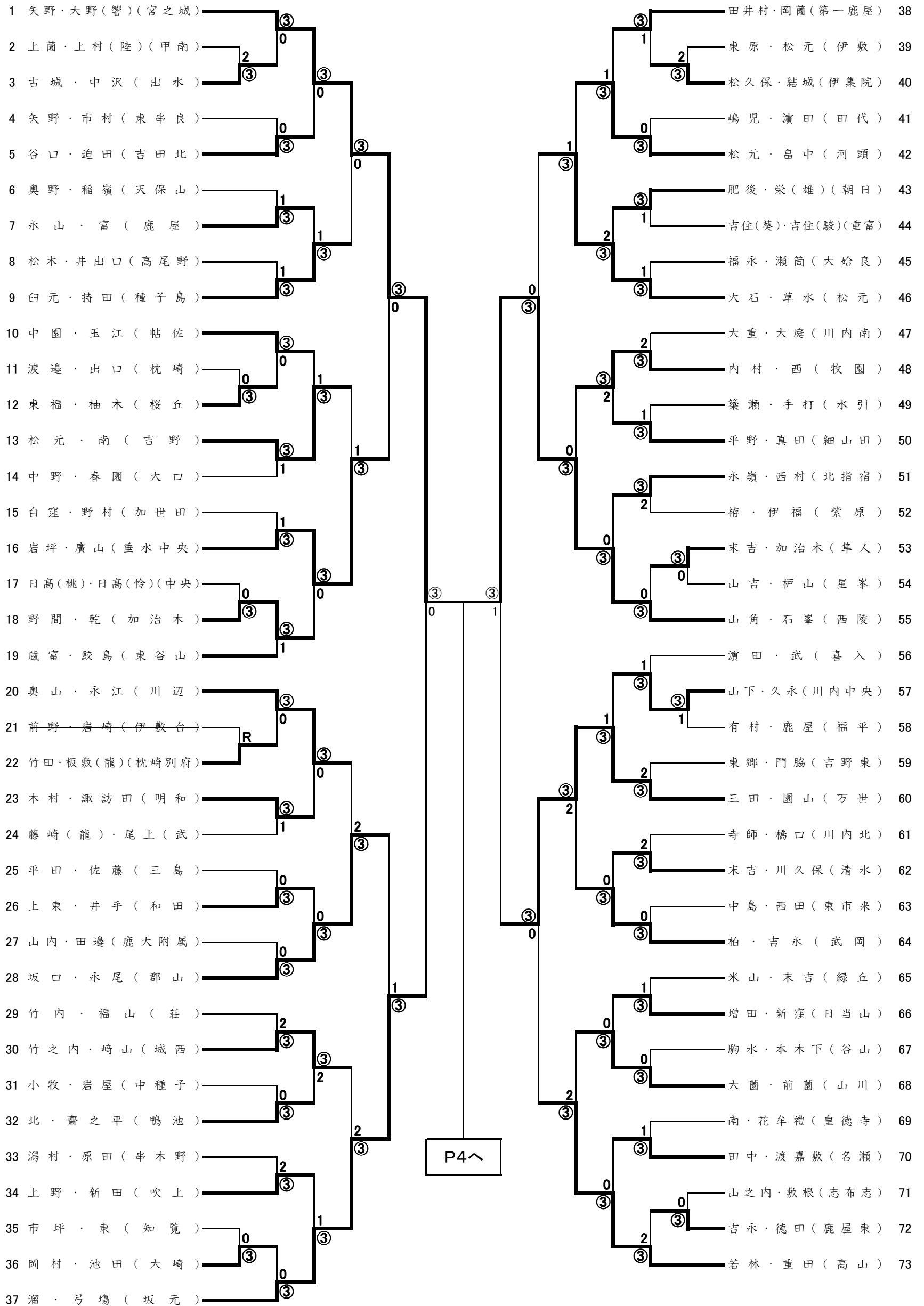
午前中, 駐車違反の件で南署より注意をうける。呼びかけ30分ですべて移動。

開会式の時, 各学校の保護者の代表を集めて, 駐車場のお願いをしても, 全保護者に伝わらなかった。

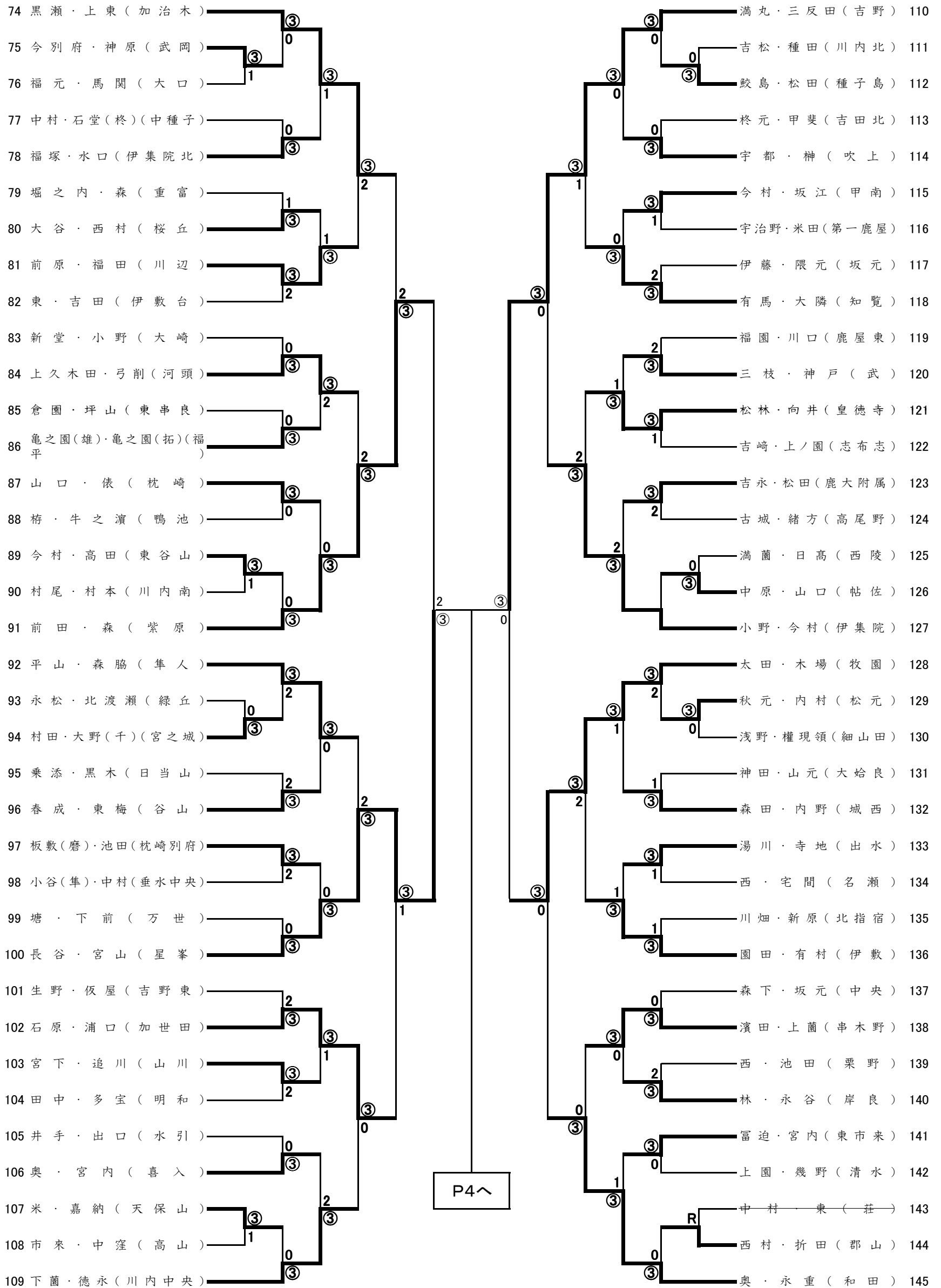
あす, 開始式で再度注意を促す。R表記は, 棄権。

連絡先: 県専門部長: 帖佐中川東(090-6427-9627)

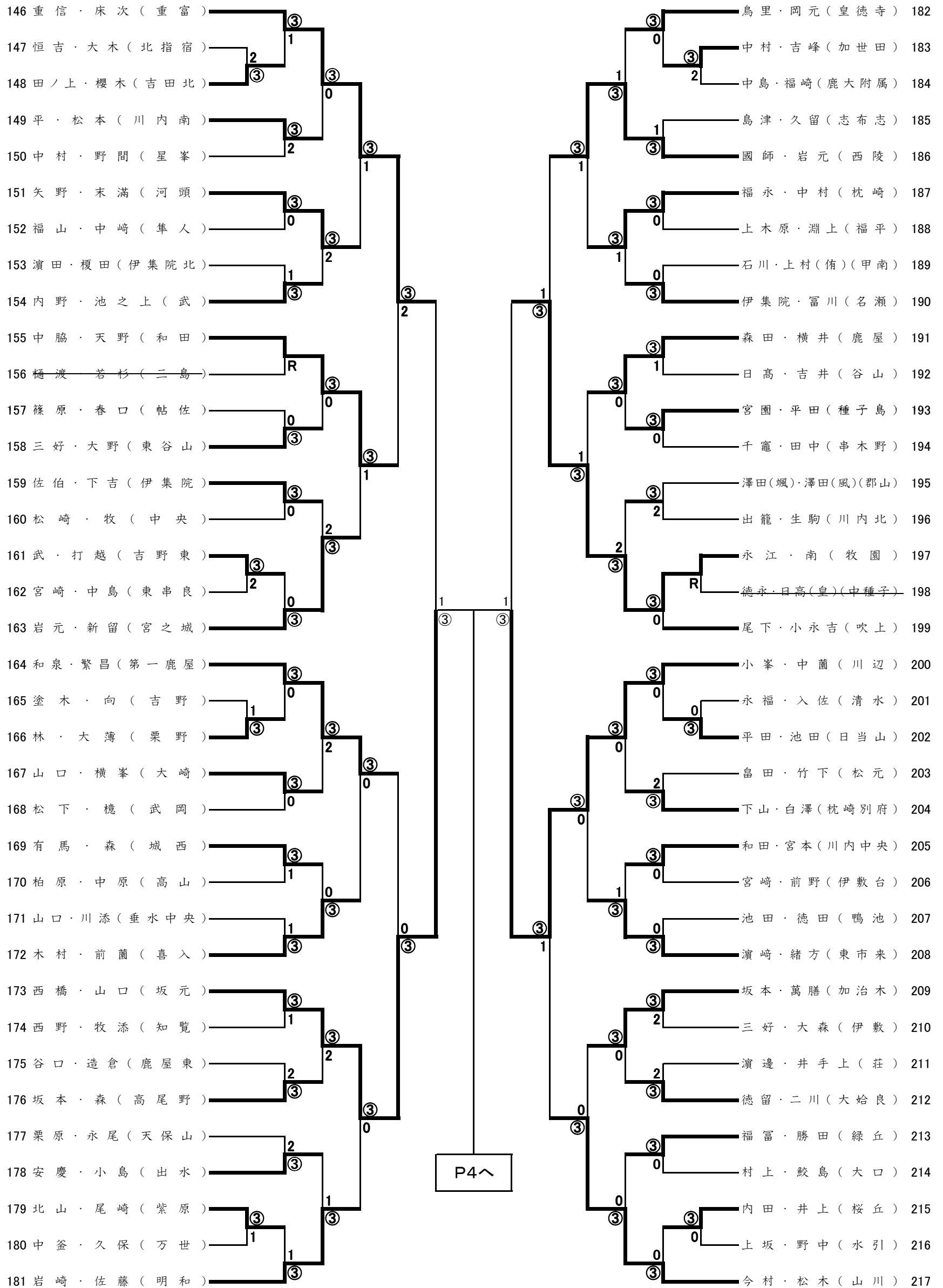
【 第57回 鹿児島県中学校春季ソフトテニス大会男子個人No.1 】 H26, 5, 4



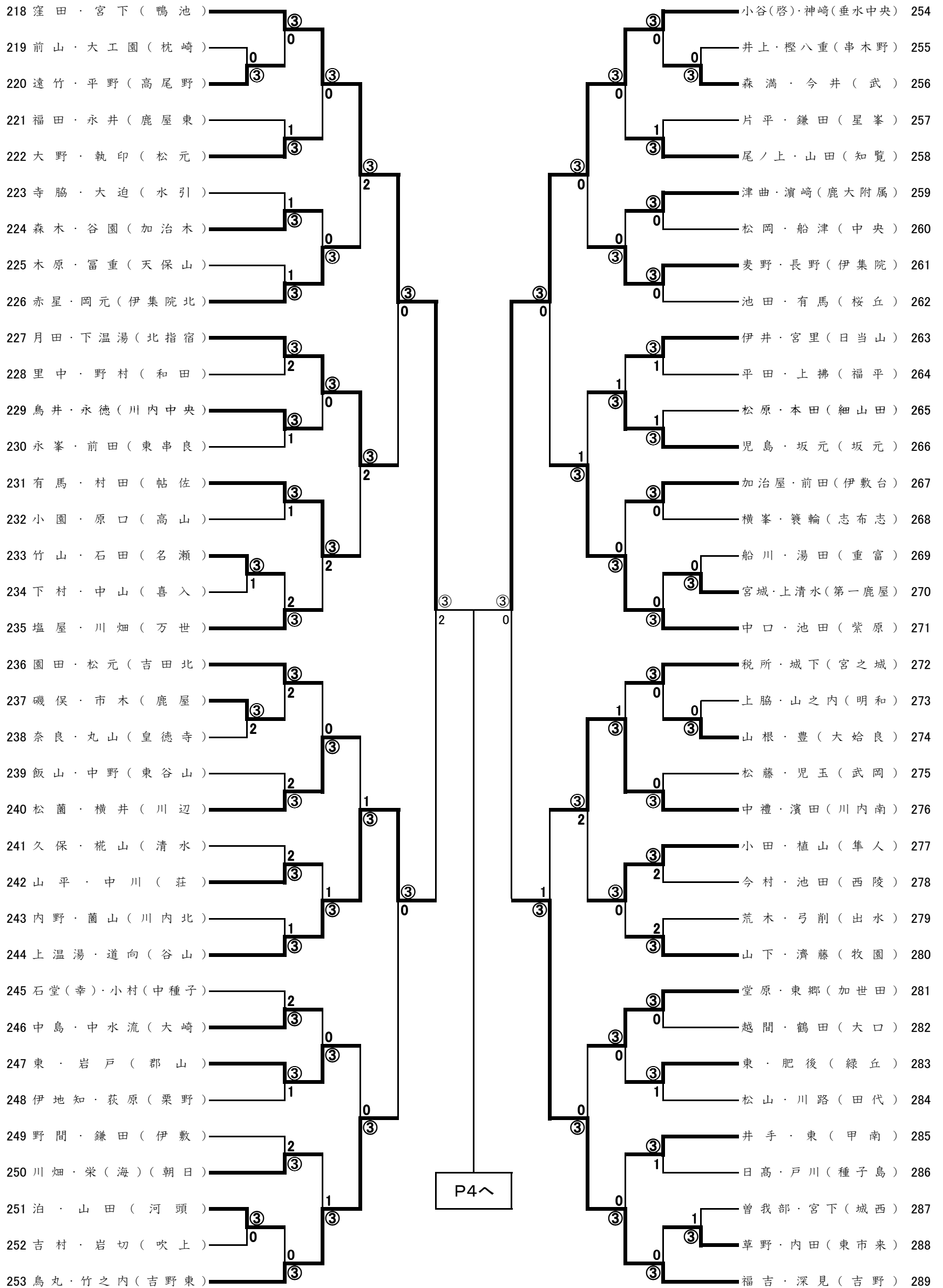
【 第57回 鹿児島県中学校春季ソフトテニス大会男子個人No.2 】 H26, 5, 4



【 第57回 鹿児島県中学校春季ソフトテニス大会男子個人No.3 】 H26, 5, 4



【 第57回 鹿児島県中学校春季ソフトテニス大会男子個人No.4 】 H26, 5, 4



準々決勝

矢野・大野(響)	宮之城	③	——	2	山角・石峯	西陵
長谷・宮山	星峯	③	——	2	満丸・三反田	吉野
西橋・山口	坂元	1	——	③	小峯・中菌	川辺
窪田・宮下	鴨池	0	——	③	小谷(啓)・神崎	垂水中央

準決勝

矢野・大野(響)	宮之城	③	——	0	長谷・宮山	星峯
小峯・中菌	川辺	0	——	③	小谷(啓)・神崎	垂水中央

決 勝

<div style="border-left: 1px solid black; border-right: 1px solid black; padding: 10px; margin: 0 auto; width: 80%;"> 矢野 大野(響) </div>	③	<div style="border-left: 1px solid black; border-right: 1px solid black; padding: 10px; margin: 0 auto; width: 80%;"> 0 ——— ④ ④ ——— 2 1 ——— ④ ④ ——— 2 ⑦ ——— 4 </div>	2	<div style="border-left: 1px solid black; border-right: 1px solid black; padding: 10px; margin: 0 auto; width: 80%;"> 小谷(啓) 神崎 </div>
宮之城				垂水中央

優 勝	矢野 開輝	宮之城中学校	川薩地区
	大野 響生		

大会コメント
 5/4 県春季大会男子の部2日目、個人
 7:40～ 受付, 8:15～監督会, 8:45～開始式, 9:10試合開始。
 5G, ファイナル正式。終了16:40。
 ベスト4のペアは、7月6日の県選手権に推薦する。
 連絡先: 県専門部長 帖佐中 川東(090-6427-9627)