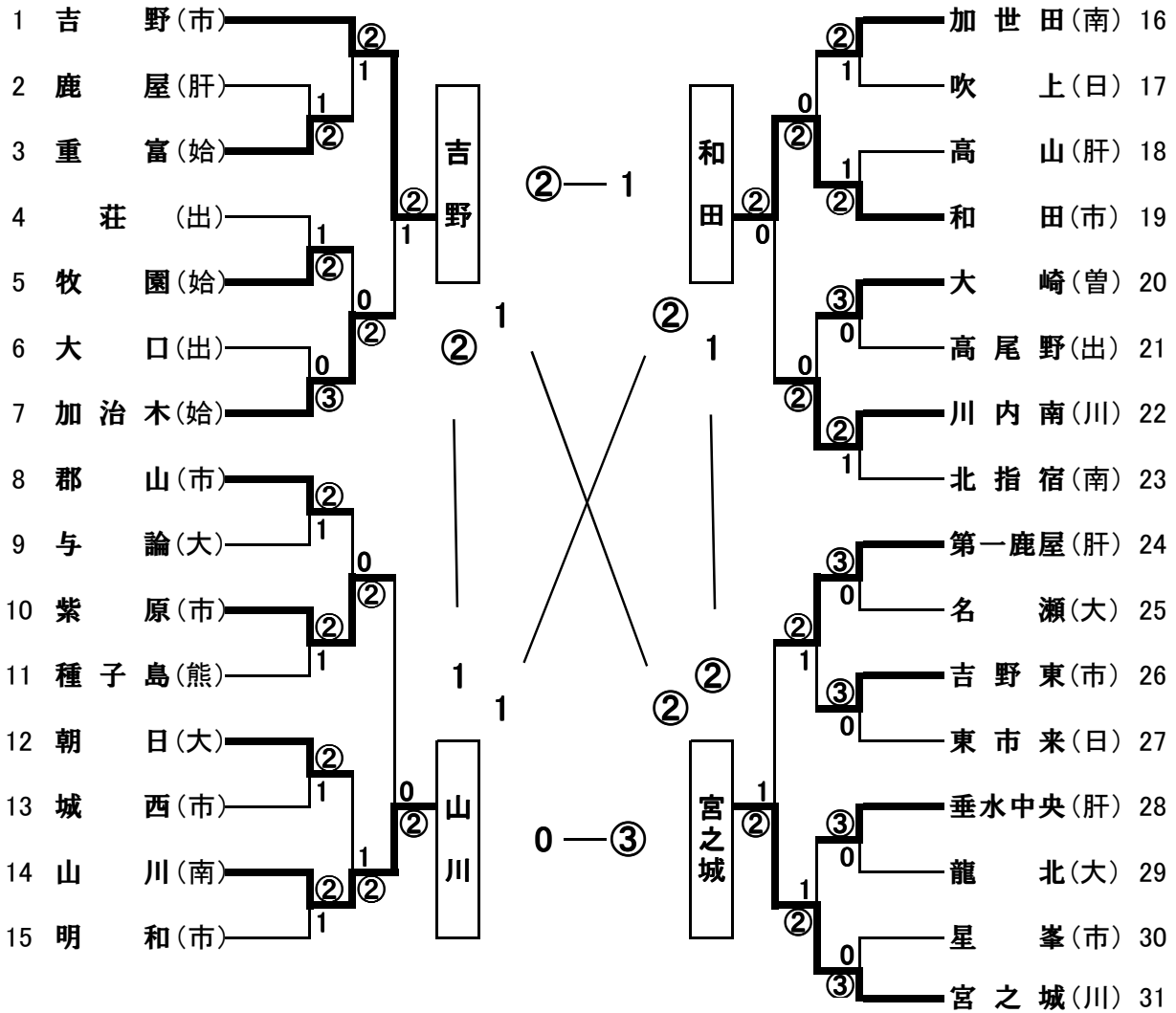


【県中学校総体第63回ソフトテニス競技大会男子団体】 H26, 7, 23(水)



優勝

宮之城中学校 初

川薩地区

地区	(市)	(南)	(日)	(川)	(出)	合計
	鹿児島	南薩	日置	川薩	出水	
予選団(個)	29(30)	8(8)	6(7)	5(6)	7(7)	
総体団(個)	8(16)	3(6)	2(6)	2(4)	3(6)	
地区	(始)	(肝)	(曾)	(熊)	(奄)	合計
	始良	肝属	曾於	種子・屋	奄美大島	
予選団(個)	7(7)	10(10)	2(2)	3(3)	10(14)	87(94)
総体団(個)	3(6)	4(8)	1(2)	1(2)	4(10)	31(66)

九州大会出場校 8月8日(金)~10日(日)大分市		
1位	宮之城 中学校	川薩
2位	吉野 中学校	鹿児島市

県中学校総体第63回ソフトテニス決勝リーグ男子

1	吉野	2	山川	3	和田	4	宮之城
監	小倉和洋	監	中濱貴夫	監	佐藤貞典	監	山下真
A	福吉祐介	A	今村太一	A	奥祥吾	A	矢野開輝
A'	深見翔	A'	松木佑斗	A'	永重佑樹	A'	大野響生
B	三反田晃貴	B	新村翔也	B	天野郷	B	岩元黎治
B'	満丸颯	B'	前菌慶人	B'	中脇墨	B'	新留光貴
C	松元航大	C	大菌啓太	C	上東裕太	C	税所佑太
C'	南知宏	C'	宮下遼	C'	野村尚央	C'	城下優斗
D	橋口正太	D	追川裕太	D	里中友哉	D	村田雅紀
D'	柳橋孝成	D'	濟藤方星	D'	向江倅岐	D'	大野千尋

NO	校名 (地区)	1 吉野 (市)	2 山川 (南薩)	3 和田 (市)	4 宮之城 (川薩)	勝 率	勝 負 ベ ア 差	得 失 ゲ ー ム 差	順 位
1	吉野 (市)		A B' ④ C D 1 ② B A' ④	A B' ④ C D 2 ② B A' ④	C D ④ A B' 2 1 B A' 3	2 3			2
2	山川 (南薩)	A A' 1 C B' ④ B C' 1		C B' ④ A A' 3 1 B C' 0	B C' 3 A A' 2 0 C B' 1	0 3			4
3	和田 (市)	C C' 3 A A' ④ 1 B B' 1	A A' 2 B B' ④ ② C C' ④		A A' ④ B B' 2 1 C C' 0	1 3			3
4	宮之城 (川薩)	D D' 3 A B' ④ ② B A' ④	C C' ④ A B' ④ ③ B A' ④	C C' 1 A B' ④ ② B A' ④		3 3			1

県総体ソフトテニス競技2日目, 団体戦

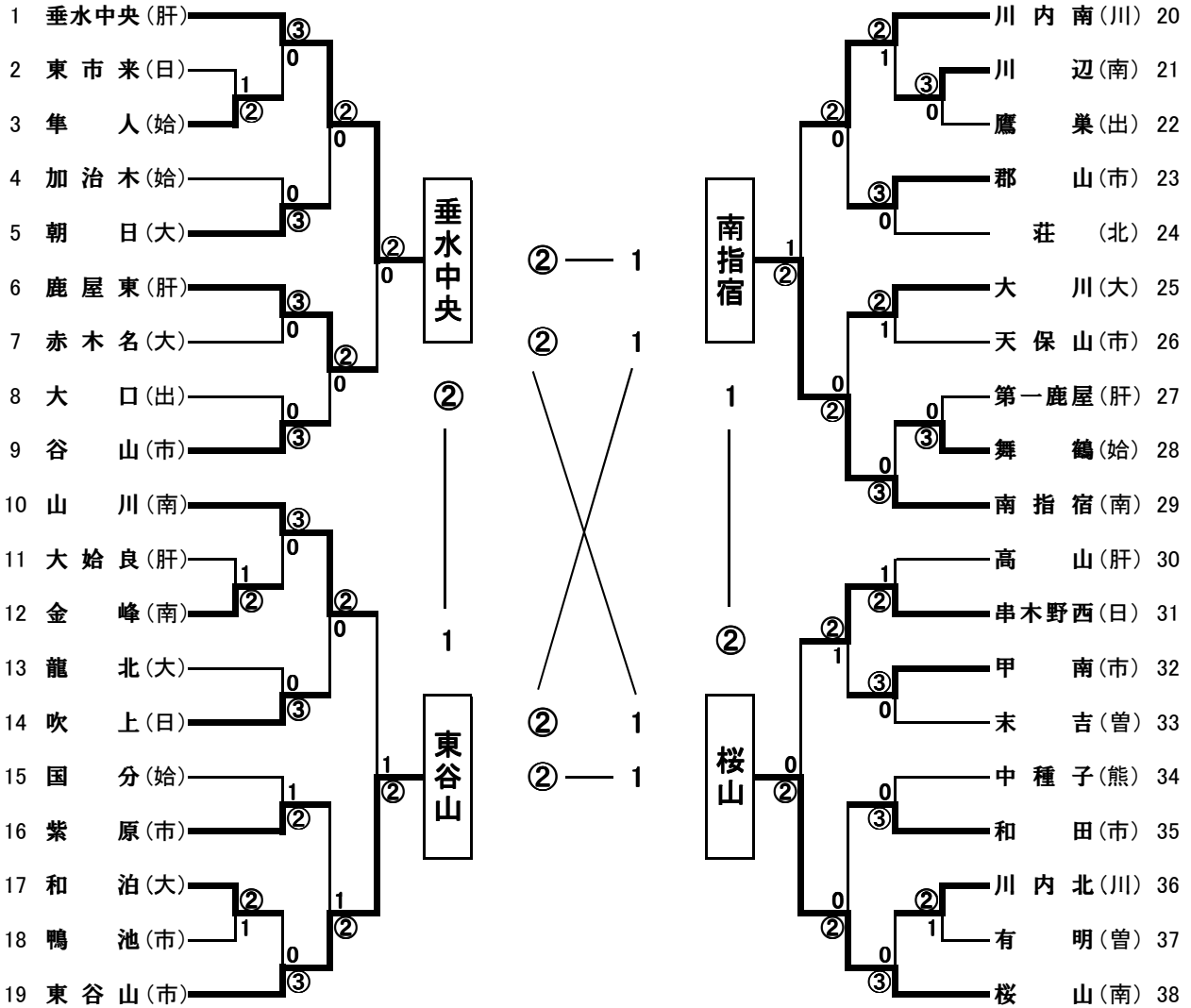
7:40 受付, 8:15 監督会, 8:40 開始式, 9:10 試合開始。(7G, ファイナル正式)
10:40~中断(保護者の違法駐車のため), 11:45~再開。終了16:00。ベスト4まで。

7月24日(木)県総体ソフトテニス競技3日目, 団体戦決勝リーグ

8:00 受付 8:10 監督打合せ 8:30~50 公式練習。9:00 試合開始, 第1試合~第2 試合間10分間休憩第2試合~第3試合間20分間休憩。7G, ファイナル正式。
終了14:05

試合順	1試合目		2試合目		3試合目	
コート	A-3	A-5	A-3	A-5	A-3	A-5
試合	1 - 2	3 - 4	1 - 3	2 - 4	1 - 4	2 - 3
審判	3・4	1・2	2・4	1・3	2・3	1・4

【県中学校総体第63回ソフトテニス競技大会女子団体】 H26, 7, 23(水)



優勝

垂水中央中学校 肝属地区

2年連続2回目

地区	(市)	(南)	(日)	(川)	(出)	合計
	鹿児島	南薩	日置	川薩	出水	
予選団(個)	34(34)	18(18)	9(10)	8(8)	12(12)	
総体団(個)	8(16)	5(10)	3(6)	2(4)	3(6)	
地区	(始)	(肝)	(曾)	(熊)	(奄)	合計
	始良	肝属	曾於	種子・屋久	奄美大島	
予選団(個)	14(14)	18(18)	7(7)	4(4)	18(20)	142(145)
総体団(個)	4(8)	5(10)	2(4)	1(2)	5(10)	38(76)

九州大会出場校 8月8日(金)~10日(日)大分市		
1位	垂水中央 中学校	肝属地区
2位	東谷山 中学校	鹿児島市

1	垂水中央	2	東谷山	3	南指宿	4	桜山
監	加藤秀俊	監	諏訪田親史	監	當武洋	監	内野めぐみ
A	中崎杏実	A	加奈乃佳	A	下柳田夏海	A	大園優里
A'	上野江里奈	A'	小田晴香	A'	菊吉沙那	A'	山下壽
B	森遥可	B	岩元愛花	B	福留由子	B	有園綾乃
B'	宮里梨々	B'	中村実玲	B'	鈴木茉代	B'	中村明日香
C	西尾美結	C	藤河夏生	C	東郷光希	C	神園玲緒
C'	堀之内佑妃	C'	上村美咲	C'	川添未夢	C'	下迫美空
D	中島帆乃香	D	前野愛梨花	D	原田光桜	D	橋口萌々香
D'	竹之下涼	D'	西菜々美	D'	野崎菜々	D'	山崎夏那

NO	校名 (地区)	1 垂水中央 (肝属)		2 東谷山 (鹿児島市)		3 南指宿 (南薩)		4 桜山 (南薩)		勝 率	勝 負 ベ ア 差	得 失 ゲ ー ム 差	順 位
		A	A'	C	C'	A	A'	C	C'				
1	垂水中央 (肝属)	/		C C' 1 A A' ④ ② B B' ④	C C' 1 A A' ④ ② B B' ④	/		A A' ④ C C' 1 ② B B' ④	3 / 3			1	
2	東谷山 (市)	A A' ④ C C' 0 1 B B' 2	/		A A' ④ B B' ④ ② C C' 1	/		C C' ④ A A' 3 ② B B' ④	2 / 3			2	
3	南指宿 (南薩)	A B' ④ C C' 2 1 B A' 0	C C' 0 A B' 1 1 B A' ④	/		/		B A' ④ A B' 0 1 C C' 1	0 / 3			4	
4	桜山 (南薩)	C C' 0 A A' ④ 1 B B' 0	C C' 0 A A' ④ 1 B B' 1	D C' 0 A A' ④ ② B B' ④	/		/		1 / 3			3	

県総体ソフトテニス競技2日目、団体戦

7:40 受付, 8:15 監督会, 8:40 開始式, 9:10 試合開始。(7G, ファイナル正式)
 10:40~中斷(保護者の違法駐車のため), 11:45~再開。終了17:10。ベスト4まで。
 7月24日(木)県総体ソフトテニス競技3日目、団体戦決勝リーグ
 8:00 受付 8:10 監督打合せ 8:30~50 公式練習。9:00 試合開始, 第1試合~第2試合間10分間
 休憩
 第2試合~第3試合間20分間休憩。7G, ファイナル正式。
 13:45 終了。

試合順	1試合目		2試合目		3試合目	
コート	B-3	B-5	B-3	B-5	B-3	B-5
試合	1 - 2	3 - 4	1 - 3	2 - 4	1 - 4	2 - 3
審判	3・4	1・2	2・4	1・3	2・3	1・4