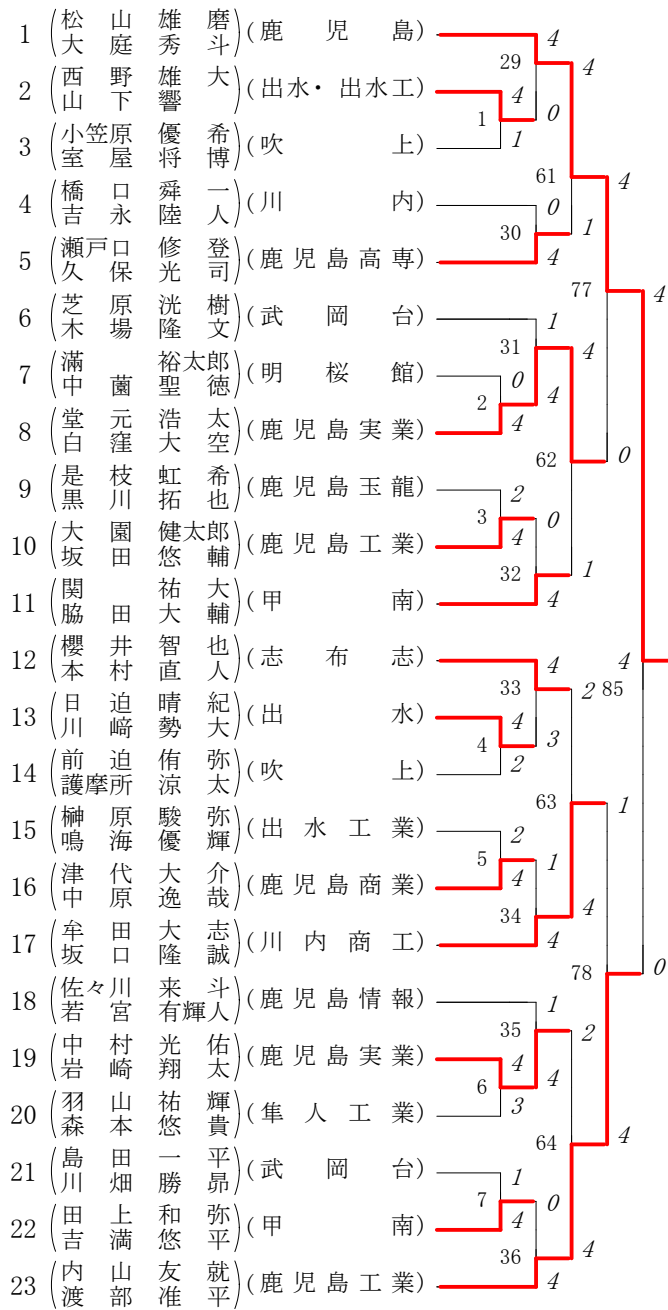
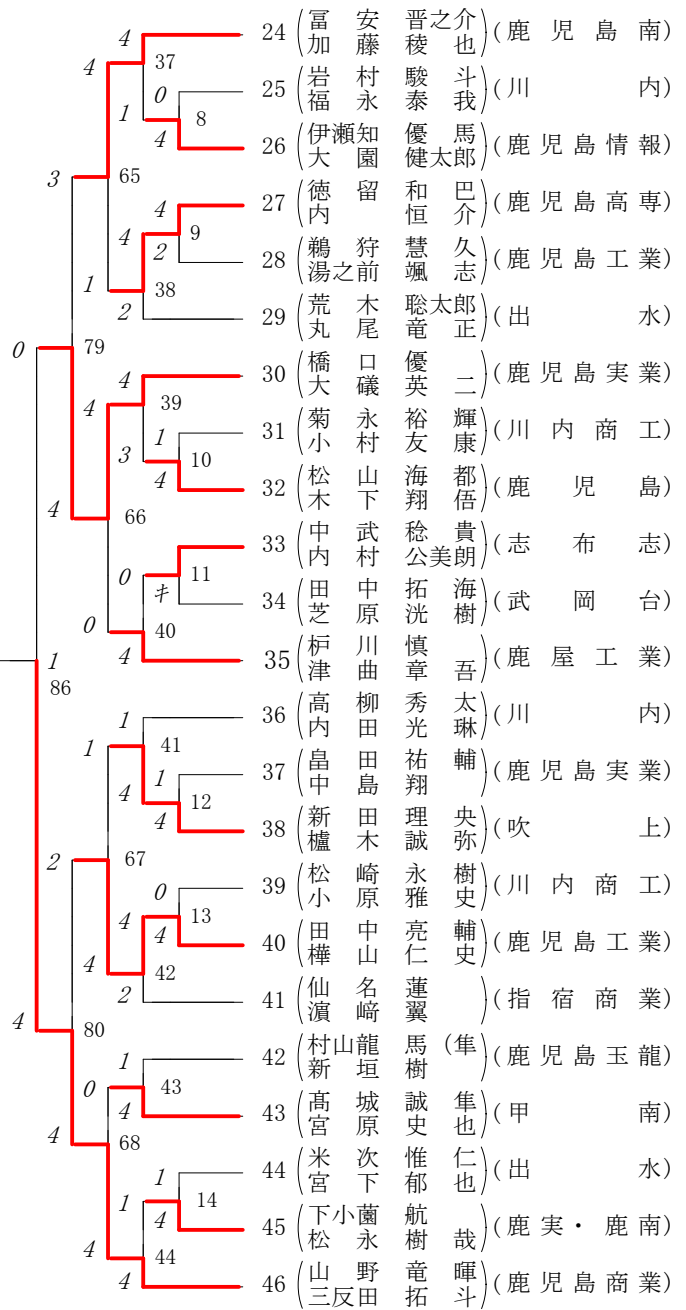


第1ブロック

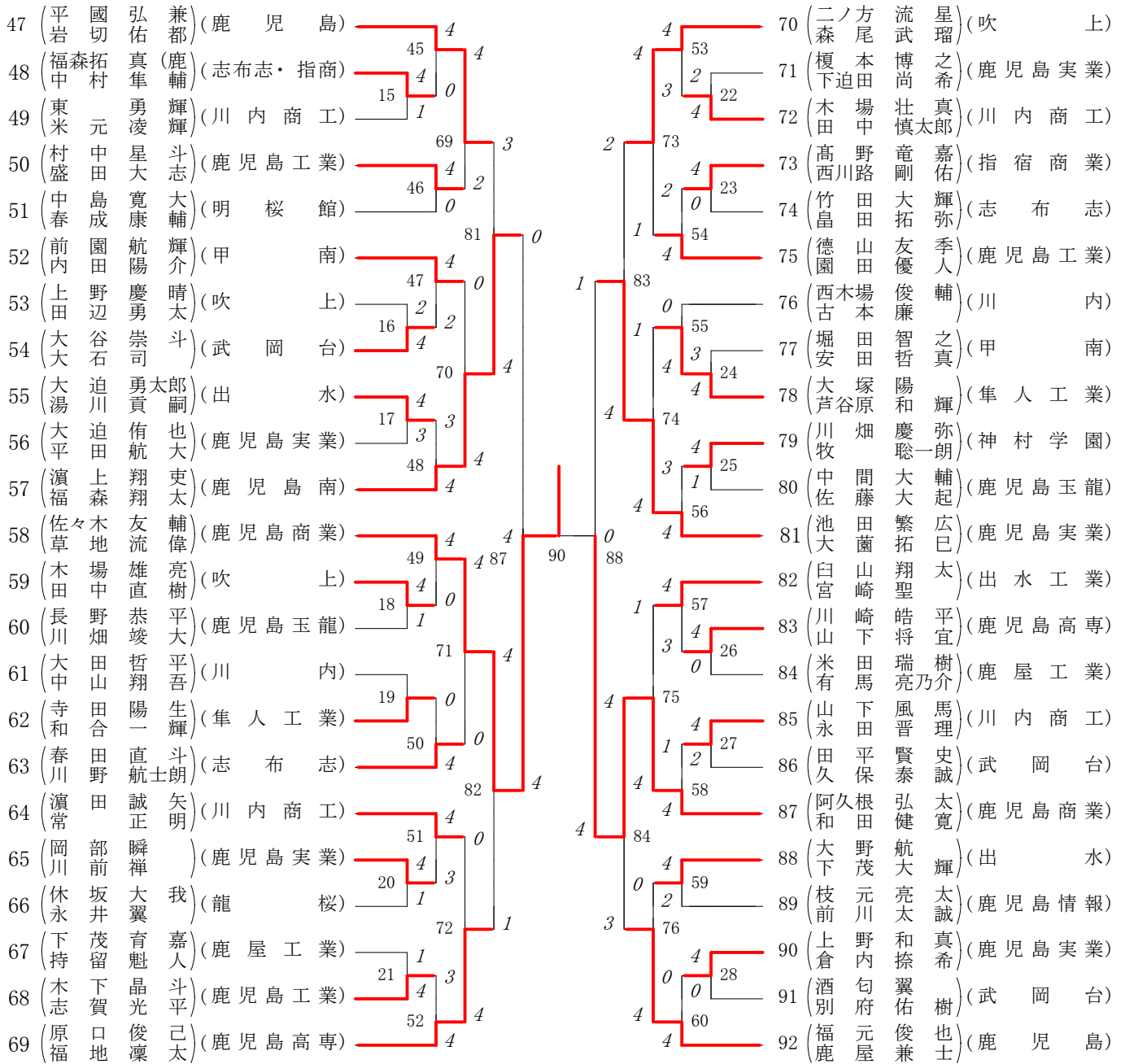


第2ブロック



第3ブロック

第4ブロック



2014年度 学別1年 :ダブルス ベスト 16 (参加組数:92) :ソフトテニス

1 松山雄磨(1) (鹿児島)
大庭秀斗(1)

8 堂元浩太(1) (鹿児島実業)
白窪大空(1)

17 牟田大志(1) (川内商工)
坂口隆誠(1)

23 内山友就(1) (鹿児島工業)
渡部准平(1)

24 富安晋之介(1) (鹿児島南)
加藤稜也(1)

30 橋口優(1) (鹿児島実業)
大磯英二(1)

40 田中亮輔(1) (鹿児島工業)
樺山仁史(1)

46 山野竜暉(1) (鹿児島商業)
三反田拓斗(1)

4	4	4	6		
2	0	1	4		

4

4	4	4	4		
2	2	2	1		

0

3	3	1	4	2	
4	4	4	2	4	

1

1	2	3	5	4	8	6
4	4	5	3	2	6	8

3

0	3	0	2		
4	5	4	4		

4

2	1	4	0	5	1
4	4	2	4	3	4

2

4	4	4	4		
2	4	5	4		

4

2	4	5	4	4	
4	1	3	1	0	

4

4	1
4	2
4	6
2	4
4	0
4	2

4

2

4	4	4	4		
1	1	2	1		

4

0

0	4	6	5	7	2	2
4	2	4	3	9	4	7

3

0	0	1	2		
4	4	4	4		

0

4	5	1	4	4	
0	3	4	0	2	

4

2	5	6	4	1	0
4	3	4	6	4	4

4

0	1	4	2	3	
4	4	2	4	5	

1

3	2	4	4	4	2	7
5	4	2	1	1	4	4

4

4	4	4	4		
4	4	4	4		

4

4	4	4	4		
4	4	4	4		

4

4	4	4	4		
4	4	4	4		

4

4	4	4	4		
4	4	4	4		

4

4	4	4	4		
4	4	4	4		

4

4	4	4	4		
4	4	4	4		

4

4	4	4	4		
4	4	4	4		

4

4	4	4	4		
4	4	4	4		

4

4	4	4	4		
4	4	4	4		

4

4	4	4	4		
4	4	4	4		

4

4	4	4	4		
4	4	4	4		

4

47 平國弘兼(1) (鹿児島)
岩切佑都(1)

57 濱上翔吏(1) (鹿児島南)
福森翔太(1)

58 佐々木友輔(1) (鹿児島商業)
草地流偉(1)

69 原口俊己(1) (鹿児島高専)
福地凜太(1)

70 二ノ方流星(1) (吹上)
森尾武瑠(1)

81 池田繁広(1) (鹿児島実業)
大藪拓巳(1)

87 阿久根弘太(1) (鹿児島商業)
和田健寛(1)

92 福元俊也(1) (鹿児島)
鹿屋兼士(1)

ベスト 16順位

- 1 松山雄磨(1)・大庭秀斗(1)(鹿児島)
- 2 佐々木友輔(1)・草地流偉(1)(鹿児島商業)
- 3 山野竜暉(1)・三反田拓斗(1)(鹿児島商業)
- 4 阿久根弘太(1)・和田健寛(1)(鹿児島商業)
- 5 内山友就(1)・渡部准平(1)(鹿児島工業)
- 6 濱上翔吏(1)・福森翔太(1)(鹿児島南)
- 7 橋口優(1)・大磯英二(1)(鹿児島実業)
- 8 池田繁広(1)・大菌拓巳(1)(鹿児島実業)
- 9 堂元浩太(1)・白窪大空(1)(鹿児島実業)
- 10 原口俊己(1)・福地凜太(1)(鹿児島高専)
- 11 田中亮輔(1)・樺山仁史(1)(鹿児島工業)
- 12 福元俊也(1)・鹿屋兼士(1)(鹿児島)
- 13 牟田大志(1)・坂口隆誠(1)(川内商工)
- 14 平國弘兼(1)・岩切佑都(1)(鹿児島)
- 15 富安晋之介(1)・加藤稜也(1)(鹿児島南)
- 16 二ノ方流星(1)・森尾武瑠(1)(吹上)