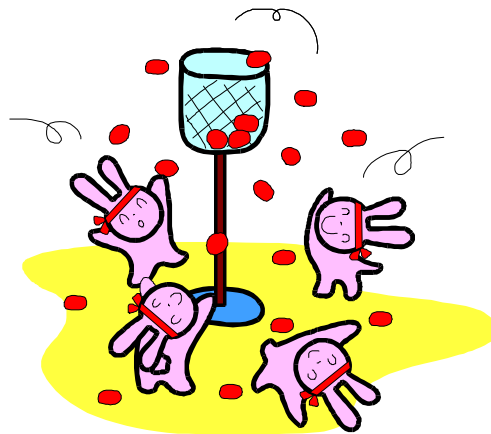
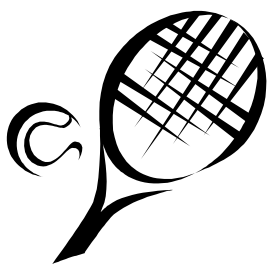


第35回 鹿児島県ソフトテニス小学生大会 (兼九州大会県予選)

日時 平成26年9月14日

場所 東開市営コート



主催 鹿児島県ソフトテニス連盟

男子個人A級

☆C-1コート

Aパート	チーム	1	2	3	勝率	ゲーム差	順位
1	亀井・大久保 青葉		③	③	2/2		1
2	永田・遠矢 吉野	0		0	0/2		3
3	白井・永田 垂水J	1	③		1/2		2

☆C-1コート

Bパート	チーム	4	5	6	勝率	ゲーム差	順位
4	別府・末吉 西陵		1	③	1/2		2
5	濱田・池田 広木	③		③	2/2		1
6	廣川・渡辺 鹿屋F	1	1		0/2		3

☆C-1コート

Cパート	チーム	7	8	9	勝率	ゲーム差	順位
7	岩切・菅井 垂水K		③	③	2/2		1
8	北・川畑 指宿	1		0	0/2		0
9	坂口・岩元 吉野	0	③		1/2		2

☆C-2コート

Dパート	チーム	10	11	12	勝率	ゲーム差	順位
10	脇田・本村 広木		③	1	1/2		2
11	瀬戸口・大坪 青葉	1		1	0/2		3
12	松田・松島 西陵	③	③		2/2		1

☆C-2コート

Eパート	チーム	13	14	15	勝率	ゲーム差	順位
13	中島・内匠屋 垂水J		③	R	2/2		1
14	森山・徳丸 吉野	1		R	1/2		2
15	上村・泉 隈之城	R	R		R	R	R

☆C-2コート

Fパート	チーム	16	17	18	勝率	ゲーム差	順位
16	谷水・西田 広木		③	③	2/2		1
17	内匠屋・川畑 垂水J	0		1	0/2		3
18	児玉・末吉 垂水K 郡山	0	③		1/2		2

☆D-1コート

Gパート	チーム	19	20	21	勝率	ゲーム差	順位
19	濱田・川上 垂水K		③	③	2/2		1
20	菊永・福留 吉野	0		③	1/2		2
21	山之内・坂本 鹿屋J	1	1		0/2		3

男子A級つづき
☆D-1コート

	Hパート	チーム	22	23	24	勝率	ゲーム差	順位
22	長野・江藤	伊集院		③	③	2/2		1
23	福・福永	西陵	2		0	0/2		3
24	下柳田・大藺	指宿	1	③		1/2		2

☆D-2コート

	Iパート	チーム	25	26	27	勝率	ゲーム差	順位
25	平澤・川崎	星東		③	2	1/2		2
26	上城・大塚	隈之城	2		1	0/2		3
27	山神・福山	吉野	③	③		2/2		1

☆D-2コート

	Jパート	チーム	28	29	30	31	勝率	ゲーム差	順位
28	白井・山下	垂水J		③	③	③	3/3		1
29	住吉・日高	広木	0		③	③	2/3		2
30	湯口・坂田	鹿屋F	0	1		0	0/3		4
31	村田・増田	青葉	1	0	③		1/3		3

男子個人B級

☆A-1コート

	Aパート	チーム	41	42	43	勝率	ゲーム差	順位
41	内村・森重	松元		③	③	2/2		1
42	東・東	こけけーず	0		2	0/2		3
43	小倉・山下	柊野	0	③		1/2		2

☆A-1コート

	Bパート	チーム	44	45	46	勝率	ゲーム差	順位
44	尾迫・泉	垂水K 隈之城		2	③	1/2		2
45	内・立石	青葉・松元	③		③	2/2		1
46	有馬・五反田	星東 こけけーず	0	1		0/2		3

☆A-1コート

	Cパート	チーム	47	48	49	勝率	ゲーム差	順位
47	田渕・田中	こけけーず		③	③	2/2		1
48	薬師堂・西園	鹿屋F・柊野	0		2	0/2		3
49	井上・福	西陵	0	③		1/2		2

☆A-2コート

	Dパート	チーム	50	51	52	勝率	ゲーム差	順位
50	原田・福元	隈之城		③	0	1/2		2
51	山本・船間	垂水K	0		0	0/2		3
52	尾上・菖蒲谷	広木 GENKI I	③	③		2/2		1

☆A-2コート

	Eパート	チーム	53	54	55	勝率	ゲーム差	順位
53	市来・村中	鴨池		③	③	2/2		1
54	内田・馬場口	こけけーず	2		1	0/2		3
55	紺屋・平澤	星東	1	③		1/2		2

☆A-2コート

	Fパート	チーム	56	57	58	勝率	ゲーム差	順位
56	里・田代	伊集院		R	③	2/2		1
57	五反田・西上原	こけけーず	R		R	R	R	R
58	末吉・西	吉野	0	R		1/2		2

☆A-3コート

	Gパート	チーム	59	60	61	勝率	ゲーム差	順位
59	柿本・宮内	こけけーず		③	③	2/2		1
60	猩々・水口	広木	0		0	0/2		3
61	森重・諸喜田	松元	0	③		1/2		2

☆A-3コート

	Hパート	チーム	62	63	64	勝率	ゲーム差	順位
62	山内・岡村	星東		③	③	2/2		1
63	尾迫・堀内	垂水K	0		③	1/2		2
64	小濱・北	指宿	0	0		0/2		0

☆A-3コート

	Iパート	チーム	65	66	67	勝率	ゲーム差	順位
65	家吉・家吉	隈之城		0	0	0/2		3
66	立石・福重	松元	③		③	2/2		1
67	湯口・細川	鹿屋F	③	0		1/2		2

☆A-4コート

	Jパート	チーム	68	69	70	勝率	ゲーム差	順位
68	福永・福永	柘野		③	2	1/2		1
69	宮内・山崎	こけけーず	0		③	1/2		3
70	市来・下小野田	鴨池	③	1		1/2		2

☆A-4コート

	Jパート	チーム	71	72	73	74	勝率	ゲーム差	順位
71	草野・狩集	こけけーず		③	③	③	3/3		1
72	菅井・小園	垂水K	0		0	1	0/3		4
73	杉園・竹迫	西陵	0	③		0	1/3		3
74	川路・川路	郡山	0	③	③		2/3		2

女子個人A級

☆B-3コート

Aパート		チーム	81	82	83	84	勝率	ゲーム差	順位
81	宮尾・加	GENKI I		③	③	③	3/3		1
82	吉原・野獄	鹿屋J	0		③	③	2/3		2
83	日高・山下	広木	0	1		0	0/3		4
84	月田・月田	指宿	0	0	③		1/3		3

☆B-3コート

Bパート		チーム	85	86	87	勝率	ゲーム差	順位
85	橋口・楠元	星東		③	③	2/2		1
86	福山・狩川	青葉	2		③	1/2		2
87	山口・山本	鹿屋F	2	1		0/2		3

☆B-3コート

Cパート		チーム	88	89	90	勝率	ゲーム差	順位
88	木佐貫・山本	垂水K		2	1	0/2		3
89	松村・坂元	広木	③		③	2/2		1
90	杉本・東條	柊野	③	2		1/2		2

☆B-4コート

Dパート		チーム	91	92	93	勝率	ゲーム差	順位
91	向江・野村	金山		③	③	2/2		1
92	臼井・長崎	吉野	0		③	1/2		2
93	田中・久保	こけけーず	0	1		0/2		3

☆B-4コート

Eパート		チーム	94	95	96	勝率	ゲーム差	順位
94	南原・村方	青葉		③	③	2/2		1
95	川野・神之田	鹿屋F	0		0	0/2		3
96	平野・住吉	鹿屋J	0	③		1/2		2

☆B-5コート

Fパート		チーム	97	98	99	勝率	ゲーム差	順位
97	菖蒲谷・奥	GENKI I		③	③	2/2		1
98	崎森・山下	指宿	0		1	0/2		3
99	鳥丸・橋本	青葉	2	③		1/2		2

☆B-5コート

Gパート		チーム	100	101	102	勝率	ゲーム差	順位
100	川畑・小園	伊集院		③	③	2/2		1
101	立元・西山	鹿屋J	1		0	0/2		0
102	岩坪・濱田	垂水K	1	③		1/2		2

女子A級つづき
☆B-6コート

Hパート	チーム	103	104	105	勝率	ゲーム差	順位
103	木浦・柿元	鹿屋J	③	③	2/2		1
104	眞川・山口	広木	0	③	1/2		2
105	南谷・山口	鹿屋F	1	0	0/2		3

☆B-6コート

Iパート	チーム	106	107	108	109	勝率	ゲーム差	順位
106	豊巻・松田	金山	③	③	③	3/3		1
107	小湊・内	青葉	0	③	③	2/3		2
108	富永・前野	柊野	0	1	③	1/3		3
109	岡野・松山	隈之城	0	0	1	0/3		4

女子個人B級

☆A-5コート

Aパート	チーム	111	112	113	114	勝率	ゲーム差	順位
111	吉木・森山	鴨池	③	③	③	3/3		1
112	野間・	松元	0	0	2	0/3		4
113	前門・川路	隈之城	0	③	0	1/3		3
114	新鍋・黒瀬	青葉	0	③	③	2/3		2

☆A-5コート

Bパート	チーム	115	116	117	勝率	ゲーム差	順位
115	小谷・池田	垂水J	0	1	0/2		3
116	前畑・後田	伊集院	③	③	2/2		1
117	馬場・松元	こけけーず	③	0	1/2		2

☆A-5コート

Cパート	チーム	118	119	120	勝率	ゲーム差	順位
118	片野・宮脇	柊野	③	0	1/2	-2	3
119	柿山・佐々木	隈之城	2	③	1/2	2	1
120	山口・永野	鹿屋J	③	0	1/2	0	2

☆A-5コート

Dパート	チーム	121	122	123	勝率	ゲーム差	順位
121	坂口・森園	郡山	③	③	2/2		1
122	徳田・萩原	星東	0	0	0/2		3
123	芝田・徳永	西陵	1	③	1/2		2

☆A-6コート

Eパート		チーム	124	125	126	勝率	ゲーム差	順位
124	有馬・日高	星東		③	③	2/2		1
125	田渕・川越	こけけーず吉野	1		③	1/2		2
126	持原・荒田	広木	1	1		0/2		3

☆A-6コート

Fパート		チーム	127	128	129	勝率	ゲーム差	順位
127	上野・丸山	松元		③	0	1/2		2
128	恒吉・加治屋	郡山	1		0	0/2		3
129	濱田・水迫	垂水K GENK	③	③		2/2		1

☆A-6コート

Gパート		チーム	130	131	132	勝率	ゲーム差	順位
130	武田・古里	垂水K		2	1	0/2		3
131	竹原・柳澤	西陵	③		1	1/2		2
132	宮崎・楠田	隈之城	③	③		2/2		1

☆A-6コート

Hパート		チーム	133	134	135	勝率	ゲーム差	順位
133	横山・原之園	伊集院		③	③	2/2		1
134	市来・青柳	鴨池	0		1	0/2		3
135	向江・揚野	金山	0	③		1/2		2

☆B-1コート

Iパート		チーム	136	137	138	勝率	ゲーム差	順位
136	平松・河野	こけけーず		③	③	2/2		1
137	竹原・竹迫	西陵	0		0	0/2		3
138	九万田・九万田	松元	0	③		1/2		2

☆B-1コート

Jパート		チーム	139	140	141	勝率	ゲーム差	順位
139	窪・窪	指宿		1	0	0/2		3
140	日高・登古	星東	③		③	2/2		1
141	神之田・薬師堂	鹿屋F	③	1		1/2		2

☆B-1コート

Kパート		チーム	142	143	144	勝率	ゲーム差	順位
142	児玉・山越	星東		③	③	2/2		1
143	浅田・岡野	隈之城	0		2	0/2		3
144	小土橋・畠田	郡山	2	③		1/2		2

☆B-1コート

Lパート		チーム	145	146	147	勝率	ゲーム差	順位
145	眞川・生野	広木		③	2	1/2		2
146	山形・肝付	星東 垂水K	0		0	0/2		3
147	池田・井上	伊集院	③	③		2/2		1

☆B-2コート

Mパート		チーム	148	149	150	勝率	ゲーム差	順位
148	芝田・別府	西陵		③	0	1/2		2
149	杉本・松崎	柊野	1		0	0/2		3
150	大吉・中村	鴨池	③	③		2/2		1

☆B-2コート

Nパート		チーム	151	152	153	勝率	ゲーム差	順位
151	田平・渡部	隈之城		③	③	2/2		1
152	大江・今林	星東	0		0	0/2		3
153	黒岩・田中	郡山	1	③		1/2		2

☆B-2コート

Oパート		チーム	154	155	156	勝率	ゲーム差	順位
154	勝目・田尻	吉野		③	0	1/2		2
155	門松・今村	伊集院	0		0	0/2		3
156	西園・宇都	柊野	③	③		2/2		1

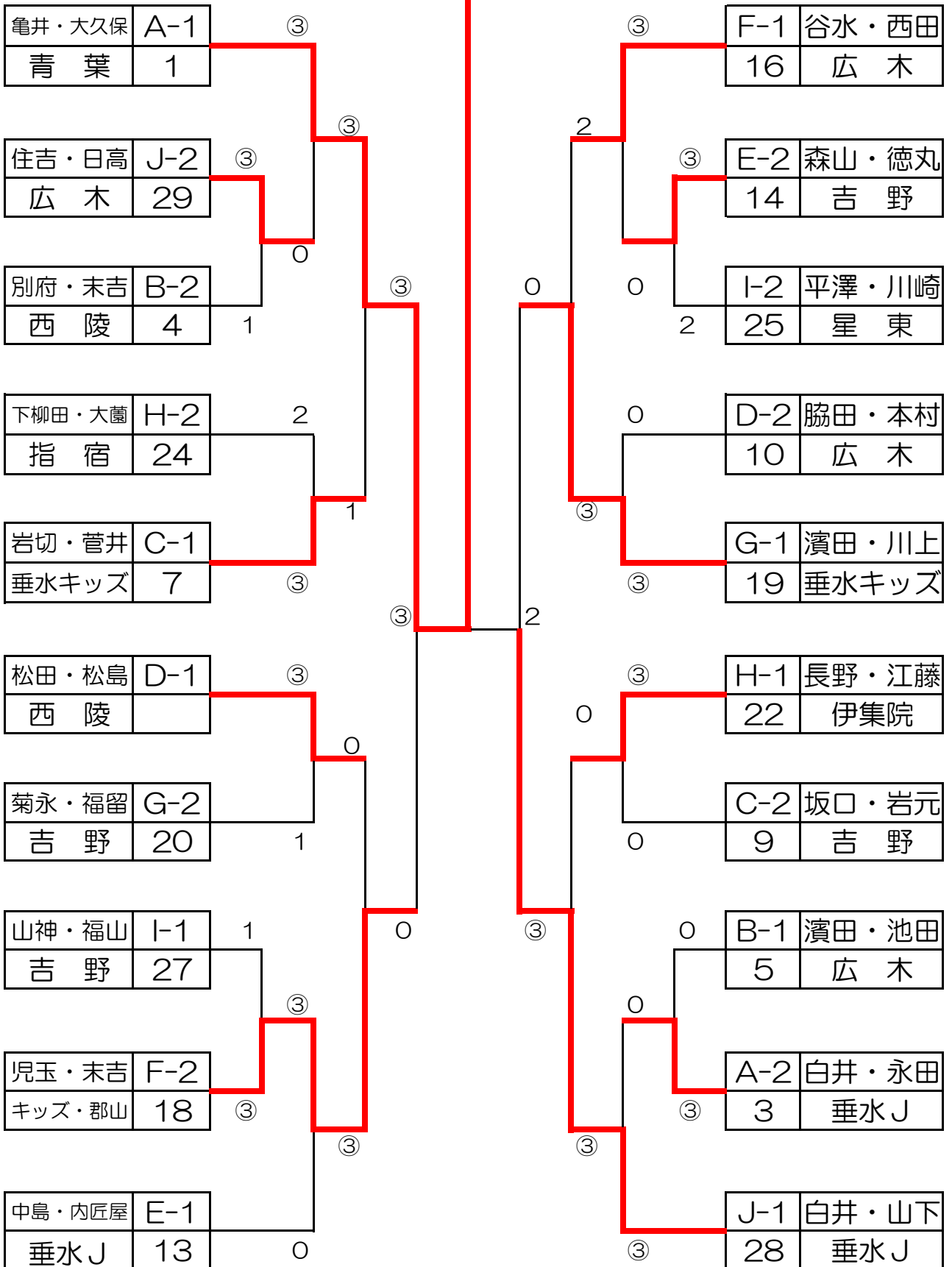
☆B-2コート

Pパート		チーム	157	158	159	160	勝率	ゲーム差	順位
157	池上・新鍋	青葉		③	③	③	3/3		1
158	富田・吉永	郡山	0		0	0	0/3		4
159	水口・荒田	広木	0	③		0	1/3		3
160	山中・上村	鴨池	2	③	③		2/3		2

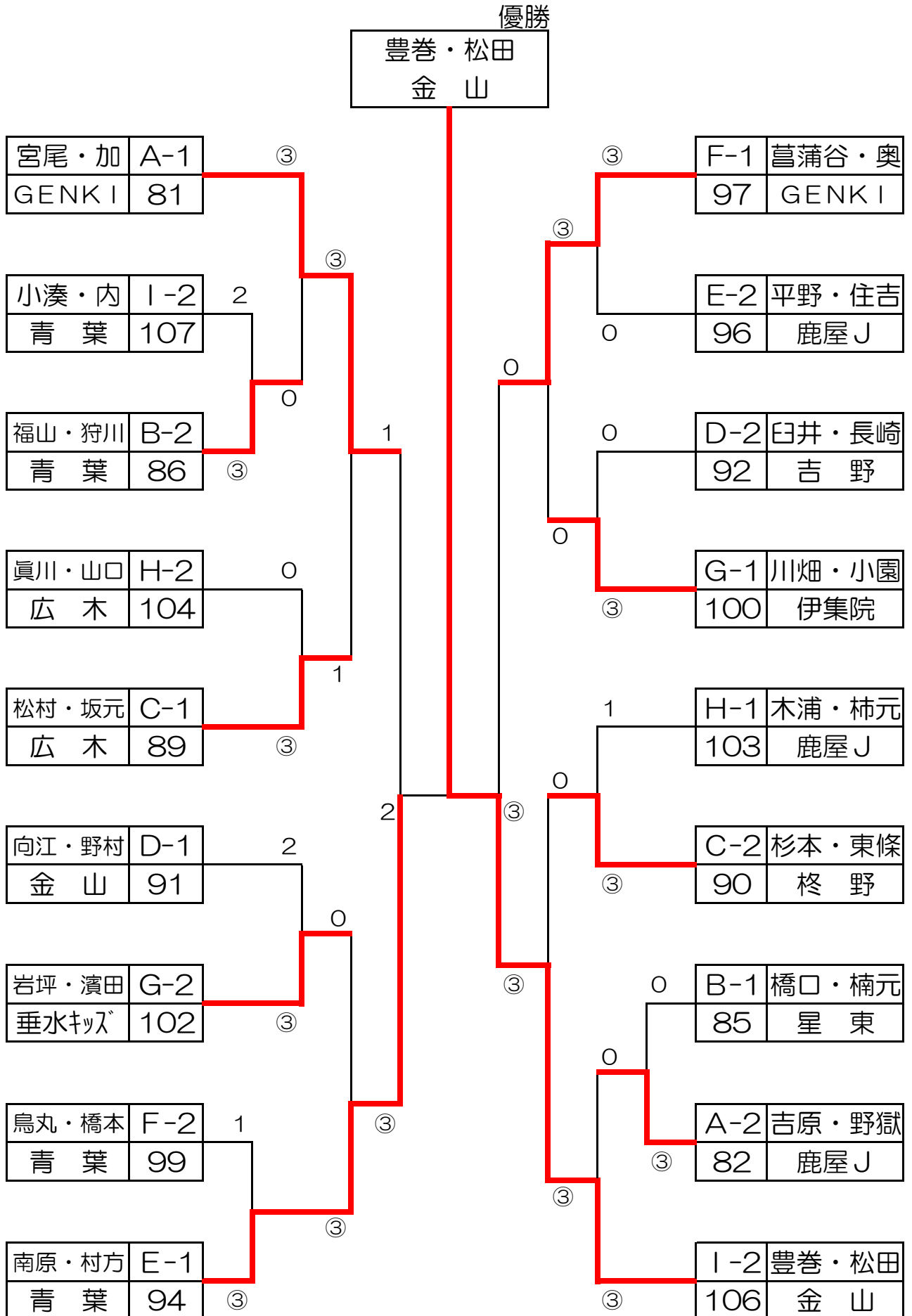
男子個人A級決勝トーナメント

優勝

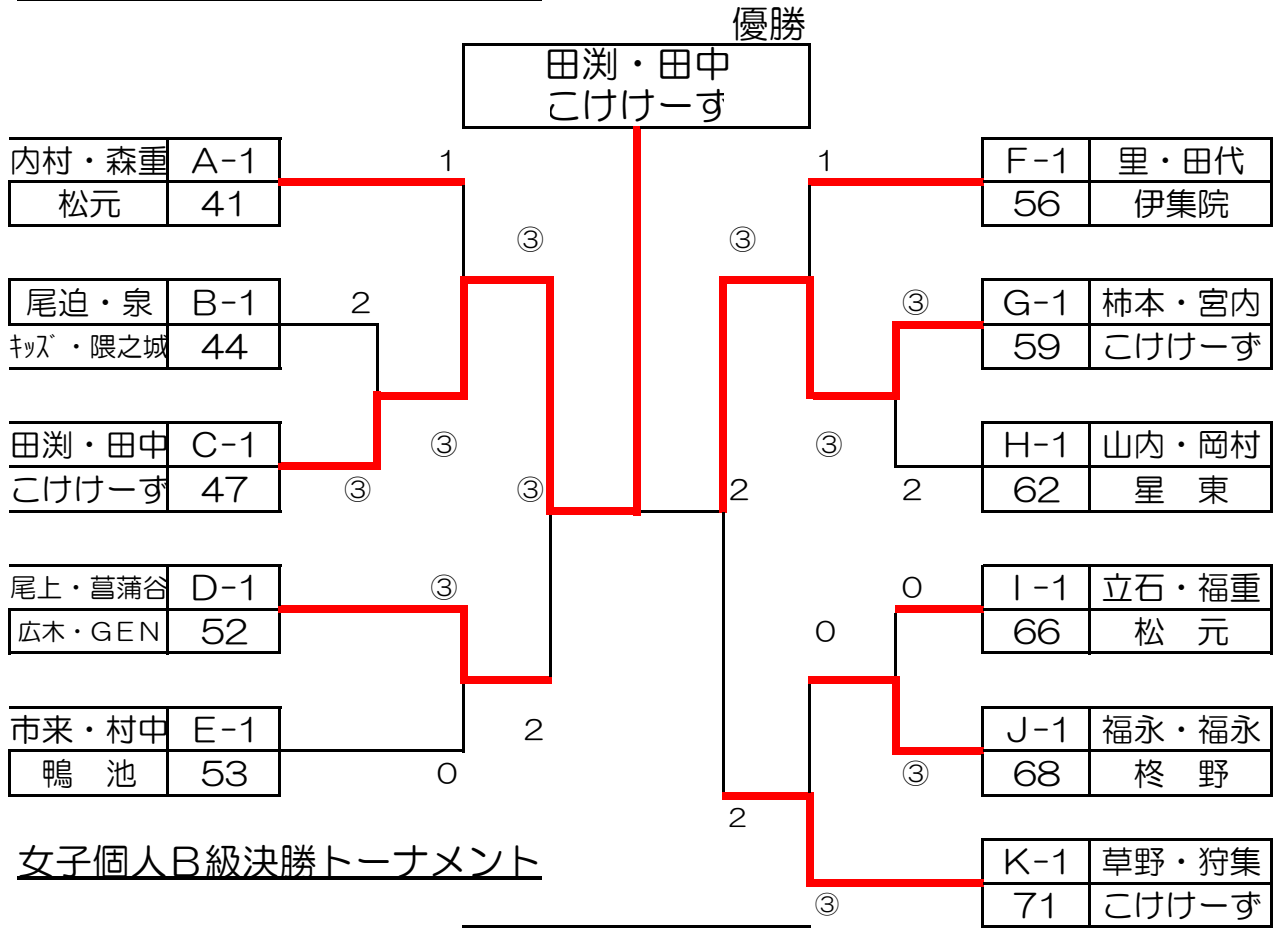
亀井・大久保
青葉



女子個人A級決勝トーナメント



男子個人B級決勝トーナメント



女子個人B級決勝トーナメント

