

第1ブロック

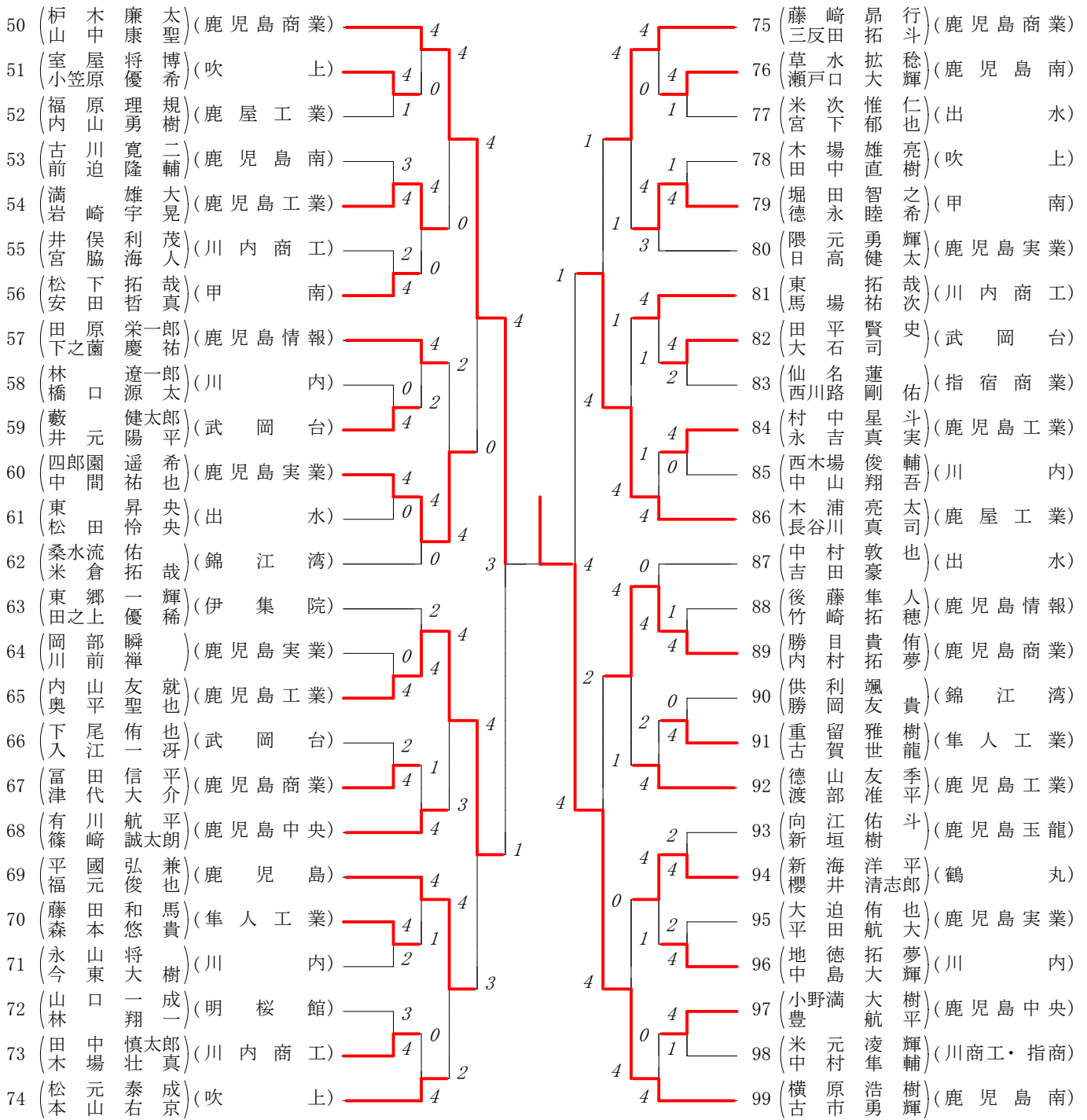
1	(栗山健志)	(国体選手)	4
2	(西山野下雄大)	(出水・出水工)	5
3	(上倉野内和捺)	(鹿児島実業)	2
4	(富池宿田哲星)	(伊集院)	4
5	(上荒磯藤太駿)	(鹿児島情報)	3
6	(崎吉山永倫陸)	(川内)	0
7	(玉鈴利木俊仁)	(鹿児島南)	4
8	(松木山下海翔)	(鹿児島)	4
9	(山山下本匠大)	(武岡台)	4
10	(児蔵前玉前寿希也)	(錦江湾)	0
11	(外山園下瑛貴)	(出水)	0
12	(栞修川本迫下)	(鹿児島工業)	4
13	(祝道光晴)	(指宿商業)	3
14	(前橋田口龍晃)	(隼人工業)	4
15	(森下山村京昌)	(鹿児島中央)	4
16	(仮宮屋下勇卓)	(鹿児島工業)	2
17	(新樫田木理誠)	(吹上)	4
18	(早高崎田駿多)	(錦江湾)	0
19	(堂有地村涼孝)	(川内商工)	4
20	(藤久保切翔邦)	(鹿児島玉龍)	0
21	(中下小園拓航)	(川内)	0
22	(西吉村拓一)	(鹿児島商業)	4
23	(山宮下原一史)	(甲南)	4
24	(島川田畑一勝)	(武岡台)	1
25	(池大田畑繁拓)	(鹿児島実業)	4

第2ブロック

26	(平吉田元大友)	(鹿児島工業)	4
27	(岩福村永駿斗)	(川内)	1
28	(榊鳴原海駿優)	(出水工業)	4
29	(稲米森倉敦直)	(錦江湾)	1
30	(福米盛田拓瑞)	(鹿児島工業)	4
31	(砂森田星大)	(明桜館)	1
32	(宮島本田大竜)	(鳳凰)	1
33	(荒濱木島聡太郎)	(出水)	4
34	(長川野畑恭竣)	(鹿児島玉龍)	1
35	(芝久原保洗泰)	(武岡台)	1
36	(濱松田崎永樹)	(川内商工)	3
37	(脇脇田田颯)	(甲南)	4
38	(堤中禮瑛友)	(川内)	4
39	(宮屋敷山馬留)	(鶴丸)	3
40	(有有元大)	(吹上)	4
41	(堂大元磯浩英)	(鹿児島実業)	4
42	(富福安森晋之介)	(鹿児島南)	1
43	(皆吉吉永旭悠)	(伊集院)	3
44	(坂鬼中塚俊涼)	(武岡台)	4
45	(伊瀬知園優健)	(鹿児島情報)	1
46	(迫山内友慶)	(川内商工)	1
47	(村畑山添竜将)	(隼人工業)	2
48	(大坂園田健太郎)	(鹿児島工業)	0
49	(佐々木元友脩)	(鹿児島商業)	4

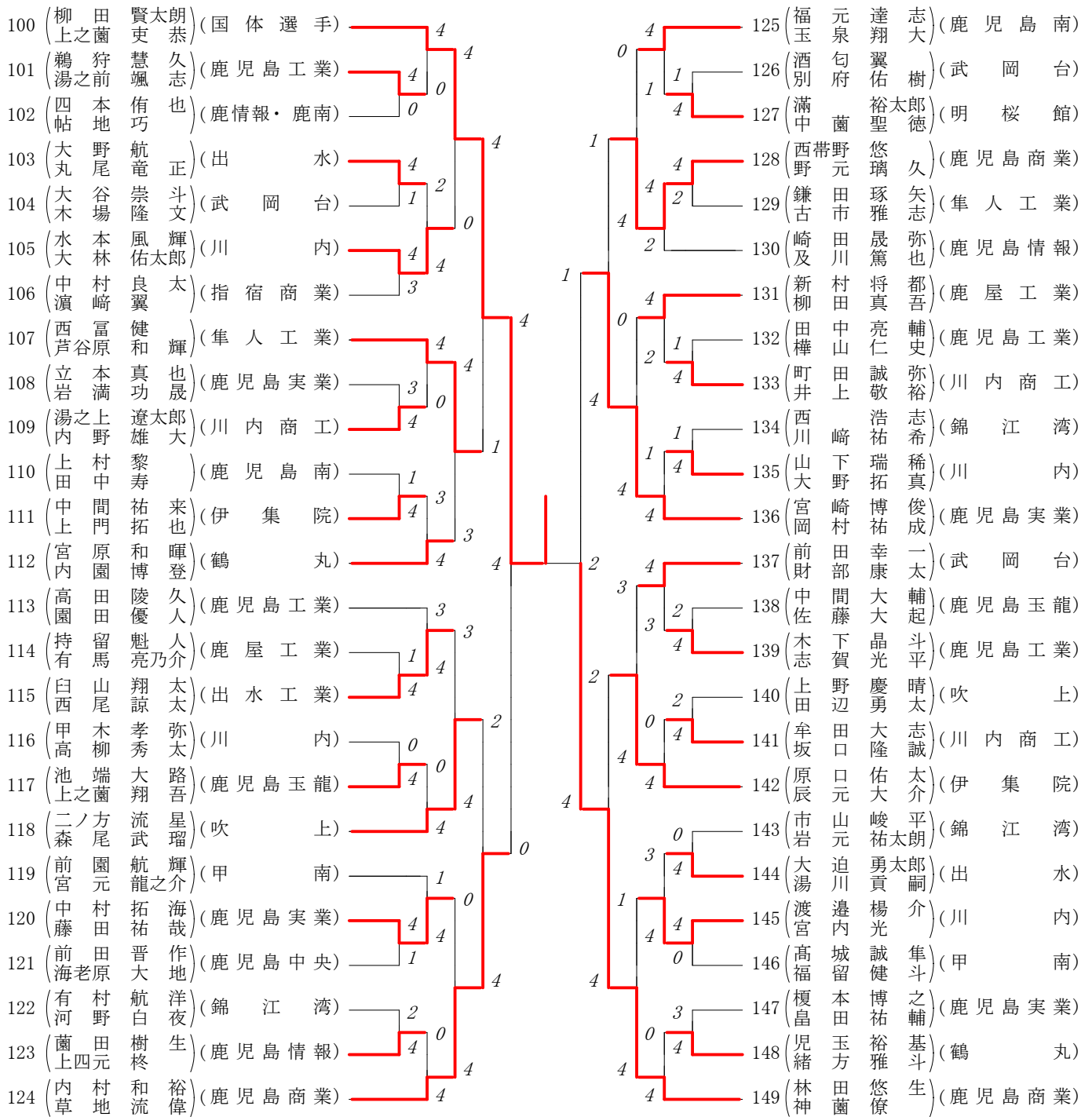
第3ブロック

第4ブロック



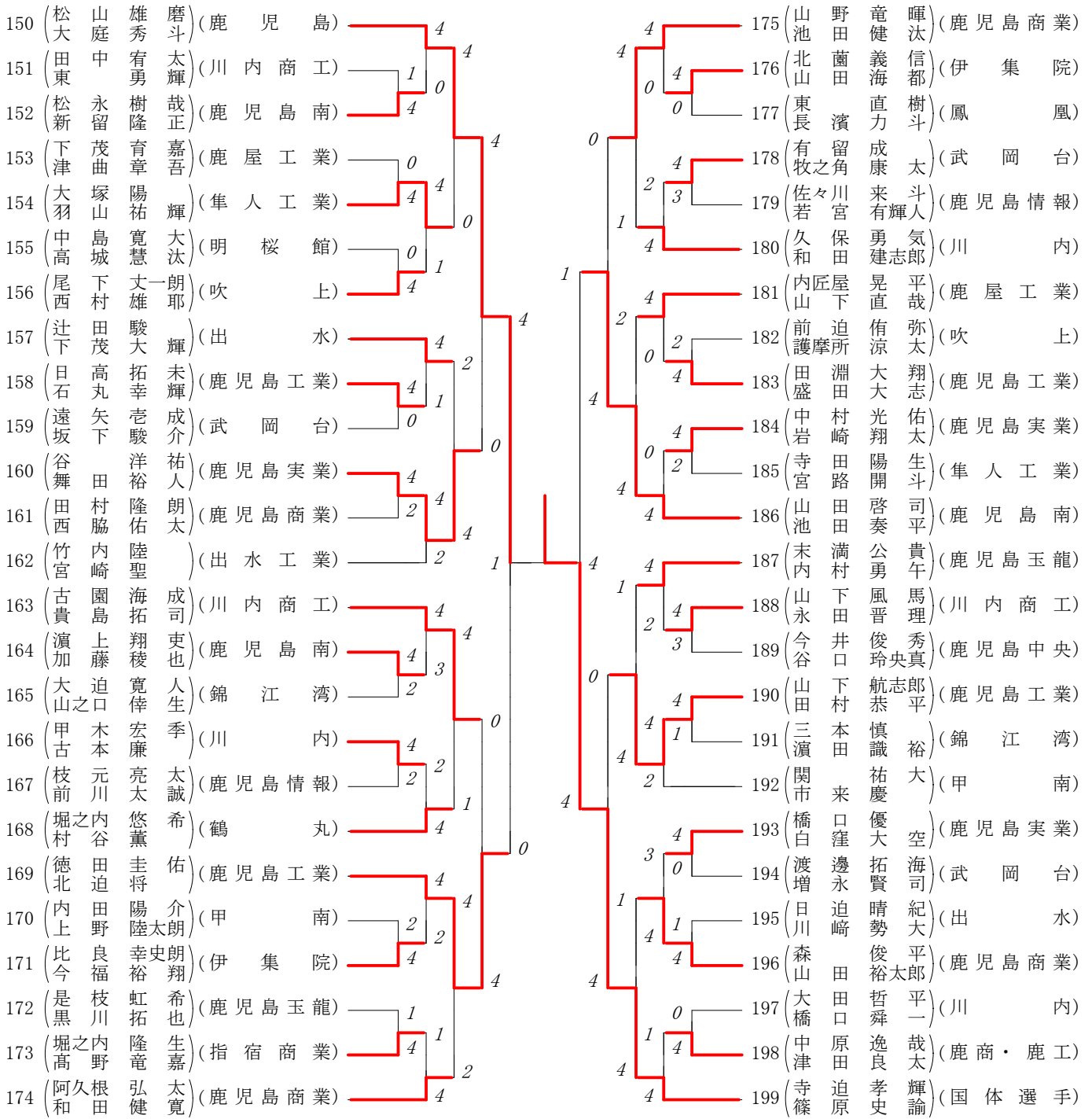
第5ブロック

第6ブロック

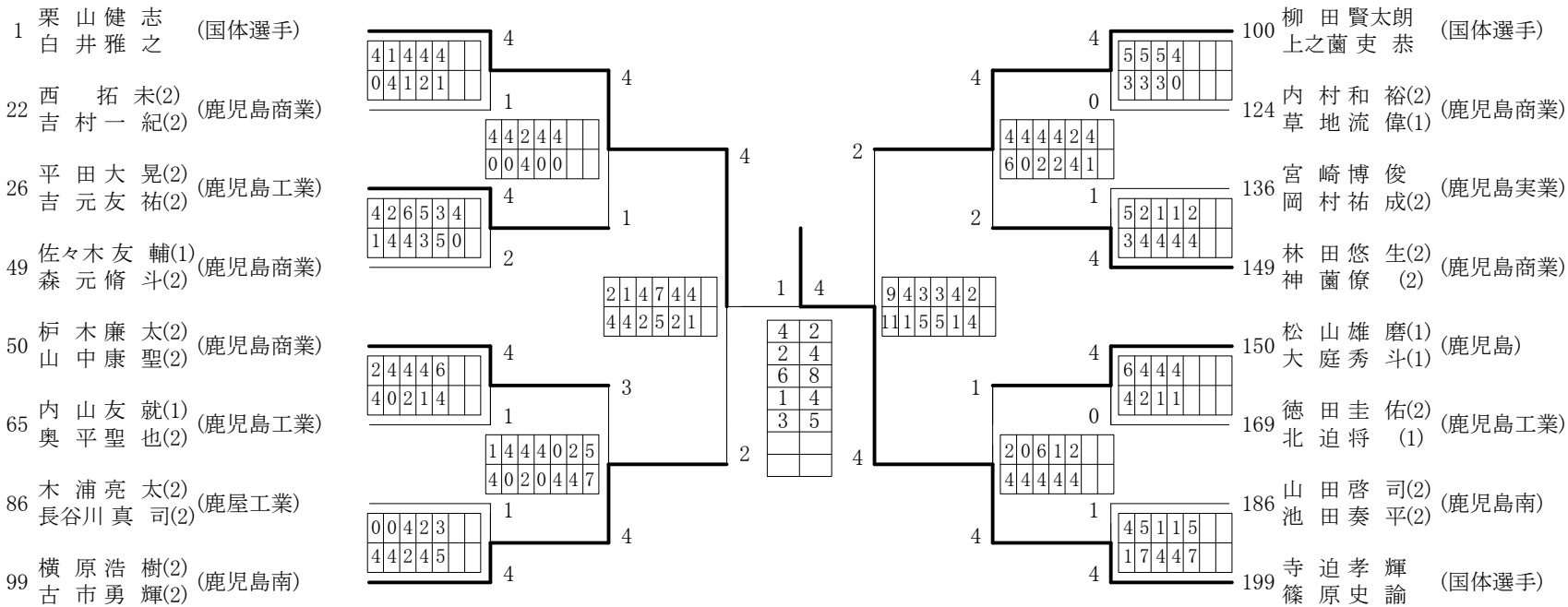


第7ブロック

第8ブロック



2014年度 県知事杯 個人対抗戦:男子 :ダブルス ベスト 16 (参加組数:199) :ソフトテニス



ベスト 16順位

- 1 寺 迫 孝 輝・篠 原 史 諭(国体選手)
- 2 栗 山 健 志・白 井 雅 之(国体選手)
- 3 柳 田 賢太郎・上之藪 吏 恭(国体選手)
- 4 横 原 浩 樹(2)・古 市 勇 輝(2)(鹿児島南)
- 5 松 山 雄 磨(1)・大 庭 秀 斗(1)(鹿児島)
- 6 平 田 大 晃(2)・吉 元 友 祐(2)(鹿児島工業)
- 7 林 田 悠 生(2)・神 藪 僚 (2)(鹿児島商業)
- 8 栢 木 廉 太(2)・山 中 康 聖(2)(鹿児島商業)
- 9 山 田 啓 司(2)・池 田 奏 平(2)(鹿児島南)
- 10 西 拓 未(2)・吉 村 一 紀(2)(鹿児島商業)
- 11 内 村 和 裕(2)・草 地 流 偉(1)(鹿児島商業)
- 12 木 浦 亮 太(2)・長谷川 真 司(2)(鹿屋工業)
- 13 徳 田 圭 佑(2)・北 迫 将 (1)(鹿児島工業)
- 14 佐々木 友 輔(1)・森 元 脩 斗(2)(鹿児島商業)
- 15 宮 崎 博 俊・岡 村 祐 成(2)(鹿児島実業)
- 16 内 山 友 就(1)・奥 平 聖 也(2)(鹿児島工業)