

平成25年度

第19回 鹿児島県中学校選抜川畑杯ソフトテニス大会

中 学
男子の部

平成26・2・1(土)2年

平成26・2・2(日)1・2年

雨天順延 予備日2月8日(土)・9日(日)

開会式

閉会式

- 1 開式の言葉
- 2 優勝旗返還
- 3 大会会長挨拶
- 4 歓迎の挨拶
- 5 競技上の注意
- 6 選手宣誓
- 7 閉式の言葉

- 1 開式の言葉
- 2 成績発表
- 3 表彰
- 4 あいさつ
- 5 閉式の言葉

会 場 きららドーム, 垂水市体育館
垂水市営テニスコート
主 催 垂水市ソフトテニス連盟
主 管 県中学校ソフトテニス指導者研修会

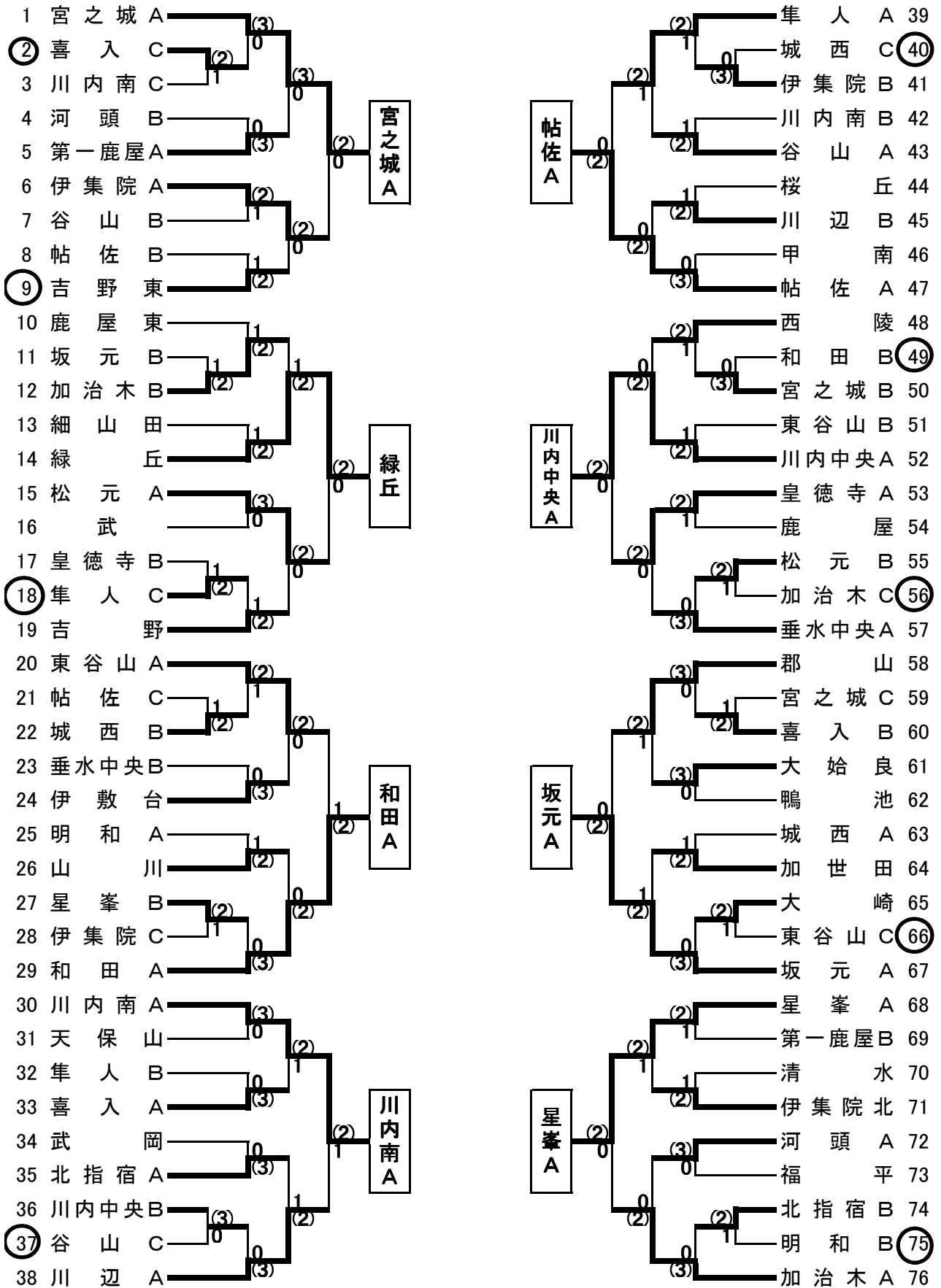
大会役員

競技役員

大会 会 長 垂水市ソフトテニス連盟 会 長 橋口 正徳
大会 副 会 長 垂水市ソフトテニス連盟 副会長 角野 毅
榎園 正文
大会 委 員 長 垂水市ソフトテニス連盟 理事長 米津 重秋
大会 委 員 垂水市ソフトテニス連盟 事務局 吉崎 亮太

競技委員長 川東 耕次(帖佐)
競技副委員長 小倉 和洋(吉野)
審判委員長 加藤 秀俊(桜丘)
研修 部長 新 昇(天保山)
競技 委員 帯田 博文(羽島)
田尻 寿(坂元)
平國 弘明(霧島市教)
野間 卓(第一鹿屋)
石神 智也(松元)
大園奈々子(鴨池)
角田 美樹(大口)
迫田 美樹(緑丘)
是枝 太士(隼人)
森 迪直(川辺)
中島 真悟(輝北)
今給黎聡子(加世田)

【第19回鹿児島県中学校選抜川畑杯ソフトテニス大会2年男子H26, 2, 1】



準々決勝

宮之城 A	②	0	緑 丘
和田 A	②	0	川内南 A
帖佐 A	②	1	川内中央 A
坂元 A	②	1	星 峯 A

準決勝

宮之城 A	②	0	和田 A
帖佐 A	0	②	坂元 A

決勝

宮之城 A	1	③	溜・弓場	坂元 A
	③	0	児島・隈元	
	0	③	西橋・山口	

優勝	坂元 中学校	鹿児島地区	初
----	--------	-------	---

大会コメント
 2月1日 大会1日目 2年男子(市営コート8面・キララドーム3面・体育館3面)
 受付～8:20 監督会～8:40 開会式8:45(挨拶 垂水市ソフトテニス連盟会長橋口正徳)
 試合終了17:00
 2月2日 大会2日目 1年男子(市営コート8面, キララドーム3面)
 受付～8:00, 監督会～8:20 開始式 8:30～ 試合開始 9:00(5G, ファイナル正式)
 15:40 終了

【第19回鹿児島県中学校選抜川畑杯ソフトテニス大会1年男子H26, 2, 2】

