

平成26年度

第20回 鹿児島県中学校選抜川畑杯ソフトテニス大会

中 学

平成27・1・24(土)2年

女子の部

平成27・1・25(日)1・2年

雨天順延 予備日2月7日(土)・8日(日)

開会式

閉会式

1 開式の言葉

2 優勝旗返還

3 大会会長挨拶

4 歓迎の挨拶

5 競技上の注意

6 選手宣誓

7 閉式の言葉

1 開式の言葉

2 成績発表

3 表 彰

4 あいさつ

5 閉式の言葉

会 場 きららドーム、垂水市体育館
垂水市営テニスコート

主 催 垂水市ソフトテニス連盟

主 管 県中学校ソフトテニス指導者研修会

大会役員

競技役員

大会 会 長 垂水市ソフトテニス連盟 会 長 橋口 正徳

大会 副 会 長 垂水市ソフトテニス連盟 副会長 角野 毅
榎園 正文

大会 委 員 長 垂水市ソフトテニス連盟 理事長 米津 重秋

大 会 委 員 垂水市ソフトテニス連盟 事務局 吉崎 亮太

競技委員長 川東 耕次(帖佐)

競技副委員長 小倉 和洋(吉野)

審判委員長 加藤 秀俊(垂水中央)

研修 部長 新 昇(天保山)

競技 委員 帯田 博文(羽島)

田尻 寿(坂元)

平國 弘明(霧島市教)

野間 卓(第一鹿屋)

石神 智也(東郷)

大園奈々子(鴨池)

角田 美樹(大口)

迫田 美樹(緑丘)

是枝 太士(加治木)

森 迪直(川辺)

中島 真悟(輝北)

鎌崎 誠(細山田)

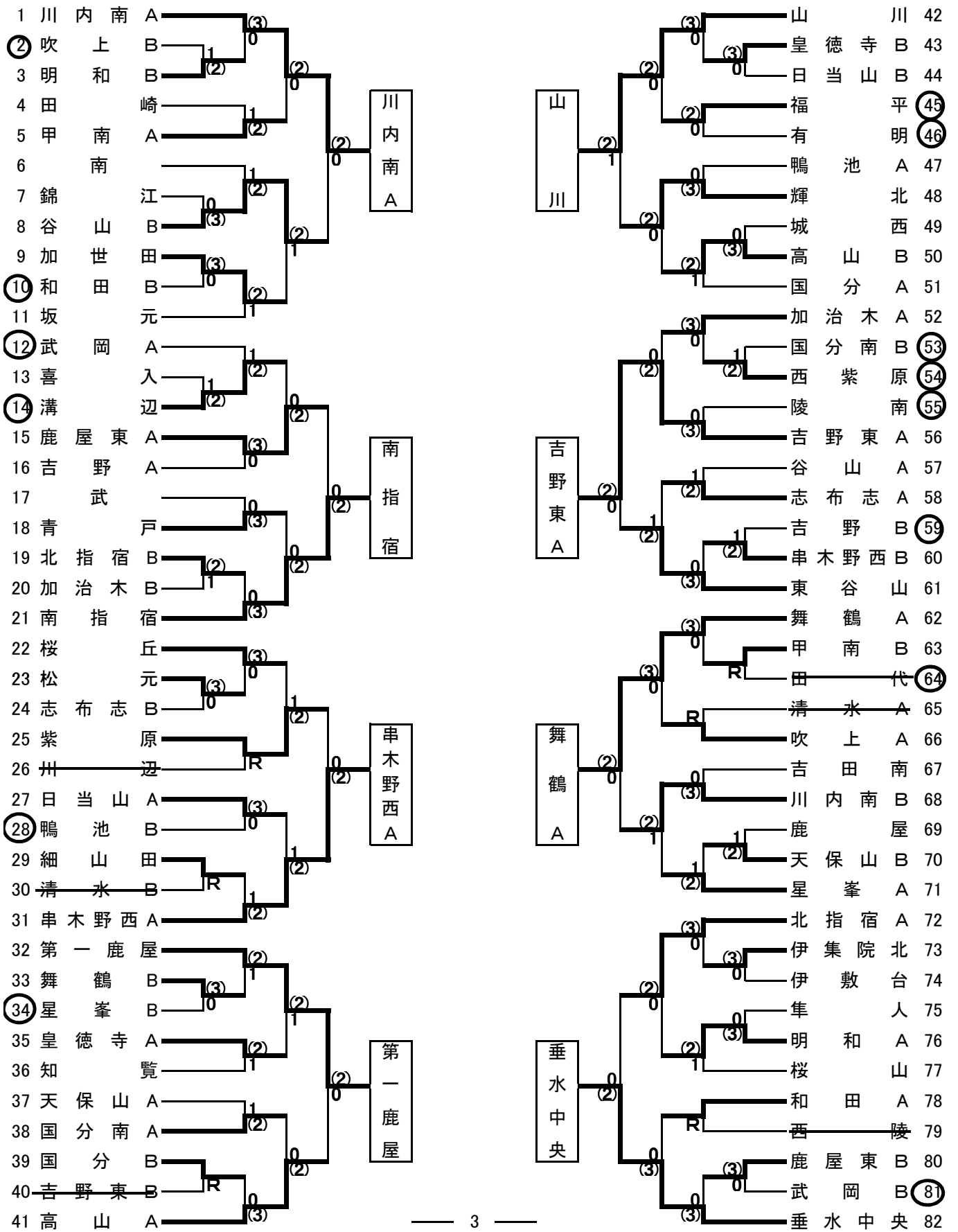
鶴留 聡子(加世田)

下里 和寛(川内中央)

大久保智明(長島)

阿野さゆり(谷山)

【第20回鹿児島県中学校選抜川畑杯ソフトテニス大会2年女子H27, 1, 24】



準々決勝

川内南 A	②	—————	1	南指宿
串木野西 A	0	—————	②	第一鹿屋
山 川	②	—————	1	吉野東 A
舞鶴 A	0	—————	②	垂水中央

準決勝

川内南 A	②	—————	0	第一鹿屋
山 川	0	—————	②	垂水中央

決勝

川内南A	②	松尾・隈元	③	—————	0	森・中島		
		柿山・榎元	③	—————	0	川上・竹之下	0	垂水中央
		木幡・大六野	1	—————	1	西尾・園田		

優勝	川内南中学校A	川薩地区	3年ぶり3回目
----	---------	------	---------

1月24日(土)大会1日目, 2年女子の部。
 8:00~受付, 8:20~監督会, 8:40~開会式(挨拶:垂水市ソフトテニス連盟会長 橋口正徳)
 ドーム9:10, 体育館・市営コート9:15試合開始。5G, ファイナル正式。
 R表記は棄権, ○囲みは, 2ペアでの参加を意味する。17:10終了。
 1月25日(日)大会2日目, 1年女子の部。
 8:00~受付, 8:20~監督会, 8:40~開始式。
 ドーム9:05, 体育館・市営コート9:10試合開始。5G, ファイナル正式。
 R表記は棄権, ○囲みは, 2ペアでの参加を意味する。16:10終了。

【第20回鹿児島県中学校選抜川畑杯ソフトテニス大会1年女子H27, 1, 25】

