

鹿児島市小学生ソフトテニス大会

平成27年12月29日(土)

場所 東開テニスコート



主催 鹿児島市ソフトテニス連盟

男子A級個人戦

☆B1コート☆

A パート	ペア名		チーム名	1	2	3	4	勝率	負	順位
	1	岩元・森山	吉野	吉野	0	③	③	③	3/3	
2	市來・村中	鴨池	鴨池	0		0	0	0/3		4
3	井上・福	西陵	西陵	1	③		1	1/3		3
4	本村・尾上	広木	広木	1	③	③		2/3		2

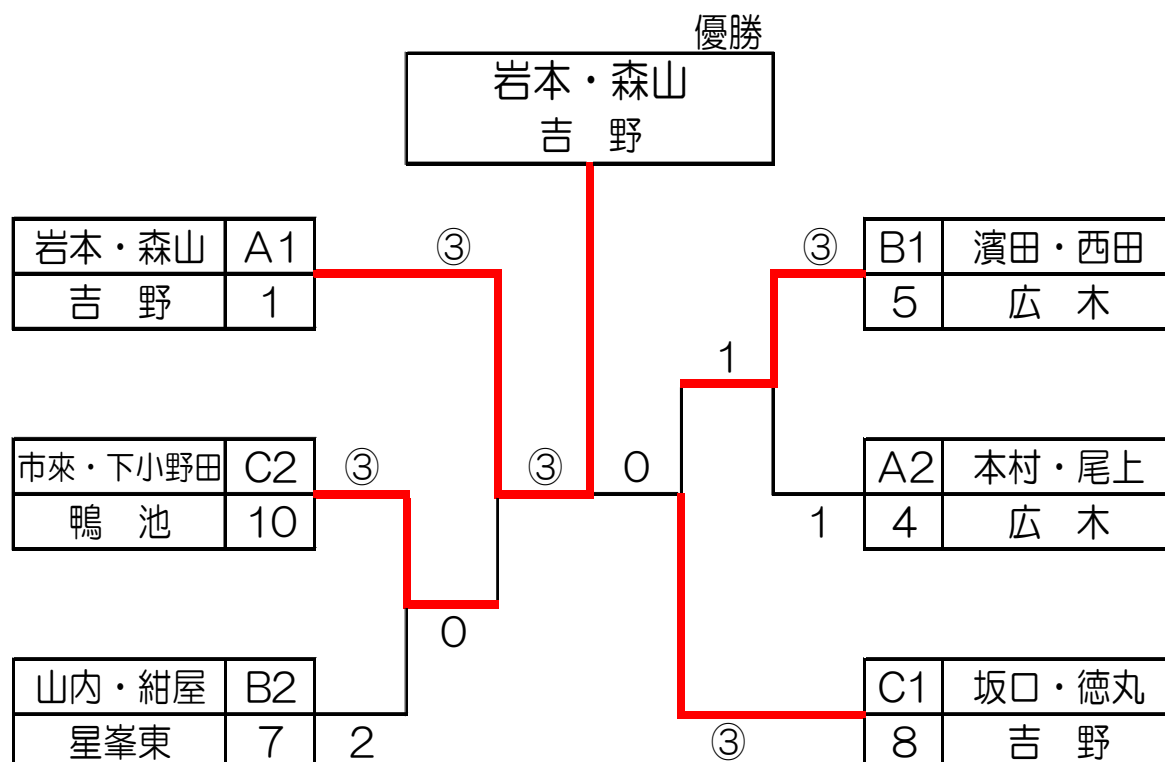
☆B2コート☆

B パート	ペア名		チーム名	5	6	7	勝率	負	順位
	5	濱田・西田	広木	広木	0	③	③	2/2	
6	西・谷	吉野	吉野	1		0	0/2		3
7	山内・紺屋	星峯東	星峯東	2	③		1/2		2

☆B3コート☆

C パート	ペア名		チーム名	8	9	10	11	勝率	負	順位
	8	坂口・徳丸	吉野	吉野	0	③	③	③	3/3	
9	水口・猩々	広木	広木	2		0	③	0/3		3
10	市來・下小野田	鴨池	鴨池	1	③		③	2/3		2
11	別府・福永	西陵	西陵	0	0	0		0/3		4

男子A級個人決勝トーナメント



女子A級個人戦

☆B4コート☆

A パ ー ト	ペア名		チーム名	21	22	23	24	勝率	負	順位
	21	松村・坂元	広木		③	③	③	3/3		
22	大吉・上村	鴨池		0		③	③	2/3		2
23	野間・九万田	松元		0	1		2	0/3		4
24	別府・芝田	西陵		1	0	③		1/3		3

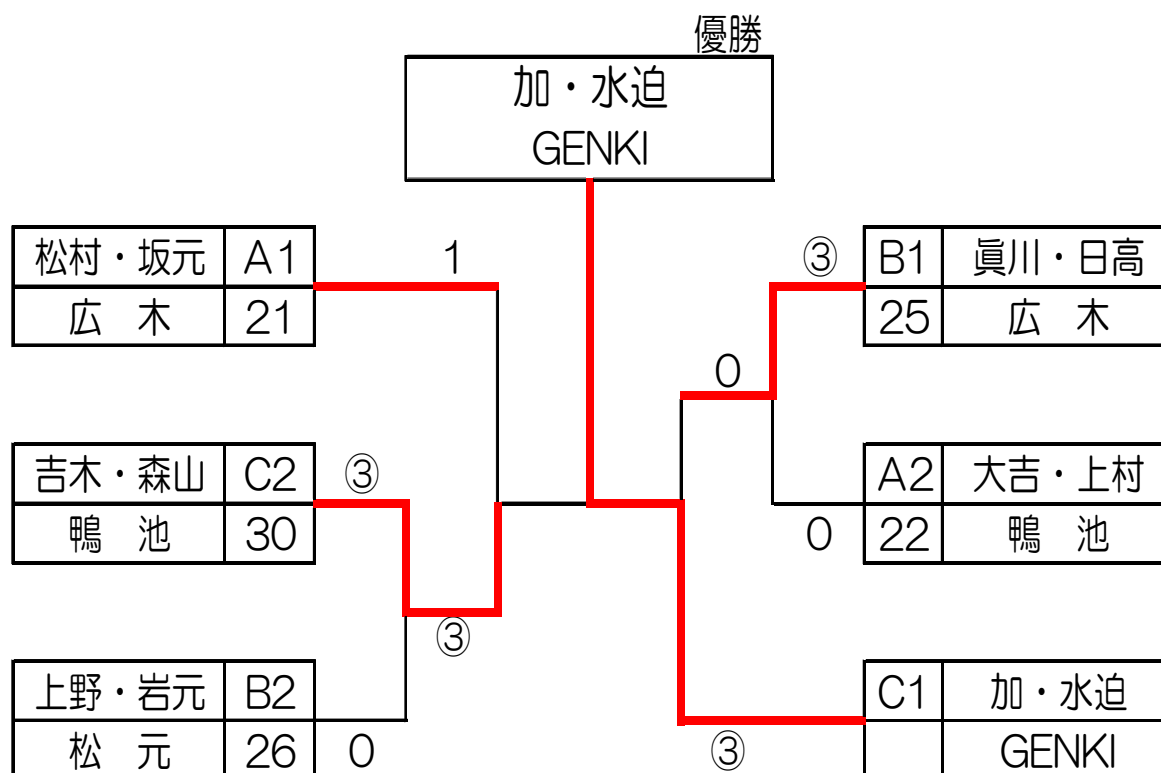
☆B5コート☆

B パ ー ト	ペア名		チーム名	25	26	27	勝率	負	順位
	25	眞川・日高	広木			③	③	2/2	
26	上野・岩元	松元		2		③	1/2		2
27	芝田・竹原	西陵		1	2		0/2		3

☆B5コート☆

C パ ー ト	ペア名		チーム名	28	29	30	勝率	負	順位
	28	加・水迫	GENKI			③	③	2/2	
29	山口・橋口	広木		0		0	0/2		3
30	吉木・森山	鴨池		0	③		1/2		2

女子A級個人決勝トーナメント



男子B級個人予選リーグ戦

☆A1コート☆

Aパート	チーム名	50	51	52	勝率	負	順位
50	菖蒲谷・川畑	GENKI	③	③	2/2		1
51	石田・高梨	松元・鴨池	0	1	0/2		3
52	竹迫・黒葛	西陵	0	③	1/2		2

☆A1コート☆

Bパート	チーム名	53	54	55	勝率	負	順位
53	平澤・有馬	星峯東	③	③	2/2		1
54	馬越・浅松	鴨池	0	③	1/2		2
55	宮本・時田	広木	R	R	0/2		3

☆A1コート☆

Cパート	チーム名	56	57	58	勝率	負	順位
56	宮下・馬込	松元	③	1	1/2		2
57	生野・吉森	吉野	0	0	0/2		3
58	南・吉永	鴨池	③	③	2/2		1

☆A2コート☆

Dパート	チーム名	59	60	61	勝率	負	順位
59	山谷・樋口	吉野	③	2	1/2		2
60	吉永・松葉瀬	鴨池	0	2	0/2		3
61	松元・國永	松元	③	③	2/2		1

☆A2コート☆

Eパート	チーム名	62	63	64	勝率	負	順位
62	市来・北	鴨池	③	③	2/2		1
63	萩原・河内迫	広木	0	0	0/2		3
64	山形・内山	星峯東	0	③	1/2		2

☆A2コート☆

Fパート	チーム名	65	66	67	勝率	負	順位
65	立石・福重	松元	③	③	2/2		1
66	畠野・内野	星峯東	0	0	0/2		3
67	横内・時田	広木	0	③	1/2		2

☆A3コート☆

Gパート	チーム名	68	69	70	勝率	負	順位
68	中島・芝	吉野	③	③	2/2		1
69	市来・宮路	鴨池	1	2	0/2		3
70	松木田・畠野	星峯東	1	③	1/2		2

★男子B級

2

☆A3コート☆

Hパート	チーム名	71	72	73	勝率	負	順位
71	五反田・宮路	鴨池	③	③	2/2		1
72	初田・徳元	松元	0	0	0/2		3
73	岸波・岸波	GENKI	0	③	1/2		2

☆A3コート☆

Iパート	チーム名	74	75	76	勝率	負	順位
74	中口・原口	広木	③	③	2/2		1
75	竹下・西川	星峯東	0	0	0/2		3
76	前田・四元	鴨池	2	③	1/2		2

☆A4コート☆

Jパート	チーム名	77	78	79	勝率	負	順位
77	福・堀之内	西陵	③	③	2/2		1
78	斉藤・神村	鴨池	0	0	0/2		3
79	上野・諸喜田	松元	0	③	1/2		2

女子B級個人予選リーグ戦

☆A4コート☆

Aパート	チーム名	90	91	92	93	勝率	負	順位
90	眞川・荒田	広木	③	③	③	3/3		1
91	久保蘭・神村	鴨池	0	0	2	0/3		4
92	山路・中村	松元	0	③	③	2/3		2
93	小園・安藤	星峯東	0	③	2	1/3		3

☆A5コート☆

Bパート	チーム名	94	95	96	勝率	負	順位
94	山下・須ヶ牟田	広木	③	③	2/2		1
95	西・柳田	鴨池	0	0	0/2		3
96	登古・徳田	星峯東	1	③	1/2		2

☆A5コート☆

Cパート	チーム名	97	98	99	勝率	負	順位
97	竹原・柳沢	西陵	③	0	1/2		2
98	安楽・今村	広木	1	0	0/2		3
99	田尻・川越	吉野	③	③	2/2		1

☆A5コート☆

Dパート	チーム名	100	101	102	勝率	負	順位
100	竹迫・九万田	西陵 松	③	③	2/2		1
101	唐仁原・川越	吉野	0	③	1/2		2
102	須ヶ牟田・松蘭	広木	R	R	0/2		3

★女子B級

☆A6コート☆

Eパート	チーム名	103	104	105	勝率	負	順位
103	山中・国料 鴨池		③	③	2/2		1
104	松藺・内山 広木 星峯東	0		0	0/2		3
105	川畑・山迫 GENKI	2	③		1/2		2

☆A6コート☆

Fパート	チーム名	106	107	108	勝率	負	順位
106	上温湯・持原 広木		③	③	2/2		1
107	國永・中馬 松元	0		③	1/2		2
108	竹迫・黒木 西陵	R	R		0/2		3

☆A6コート☆

Gパート	チーム名	109	110	111	勝率	負	順位
109	市來・青柳 鴨池		③	③	2/2		1
110	山田・東 吉野	0		1	0/2		3
111	才川・山形 星峯東	1	③		1/2		2

☆B6コート☆

Hパート	チーム名	112	113	114	勝率	負	順位
112	水口・荒田 広木		③	③	2/2		1
113	坂元・四元 鴨池	0		1	0/2		3
114	久保・秋元 松元	0	③		1/2		2

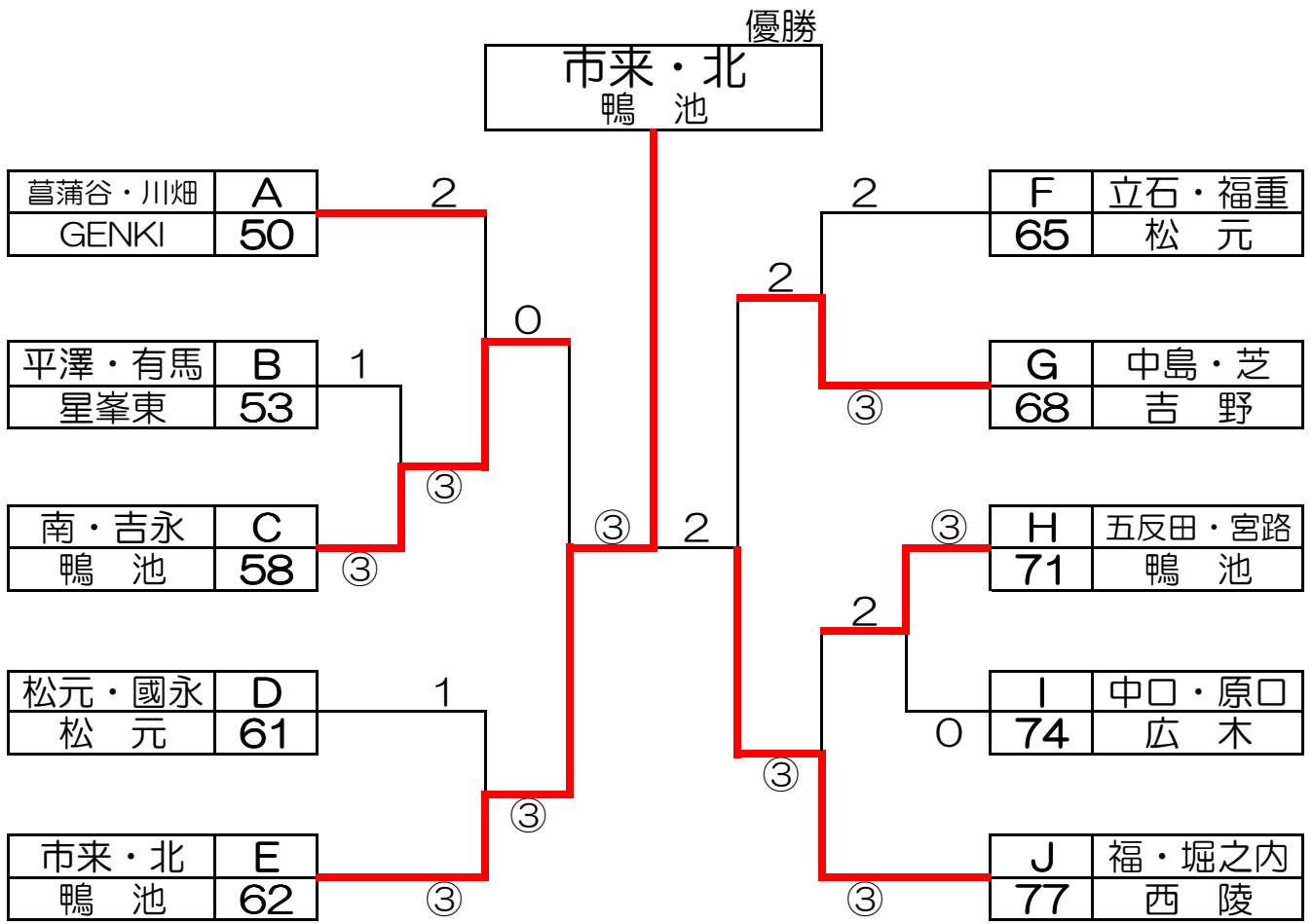
☆B6コート☆

Iパート	チーム名	115	116	117	勝率	負	順位
115	日高・日高 星峯東		③	③	2/2		1
116	今村・古川 広木	0		0	0/2		3
117	吉森・田之上 吉野	0	③		1/2		2

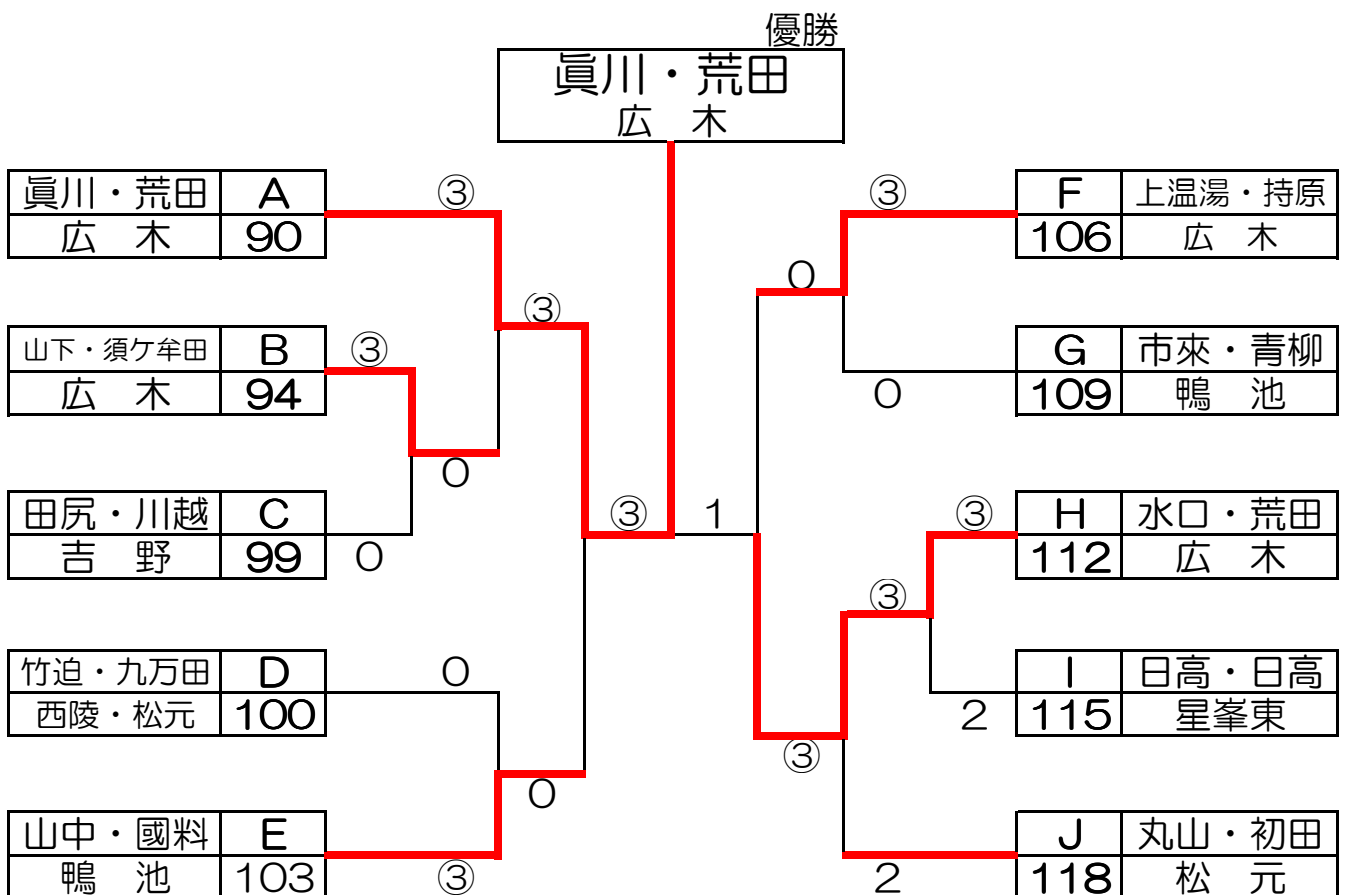
☆B6コート☆

Jパート	チーム名	118	119	120	121	勝率	負	順位
118	丸山・初田 松元		③	③	③	3/3		1
119	松藺・ 広木	R		R	R	0/3		4
120	小湊・吉松 鴨池	1	③		③	2/3		2
121	沖園・西 GENKI	1	③	2		1/3		3

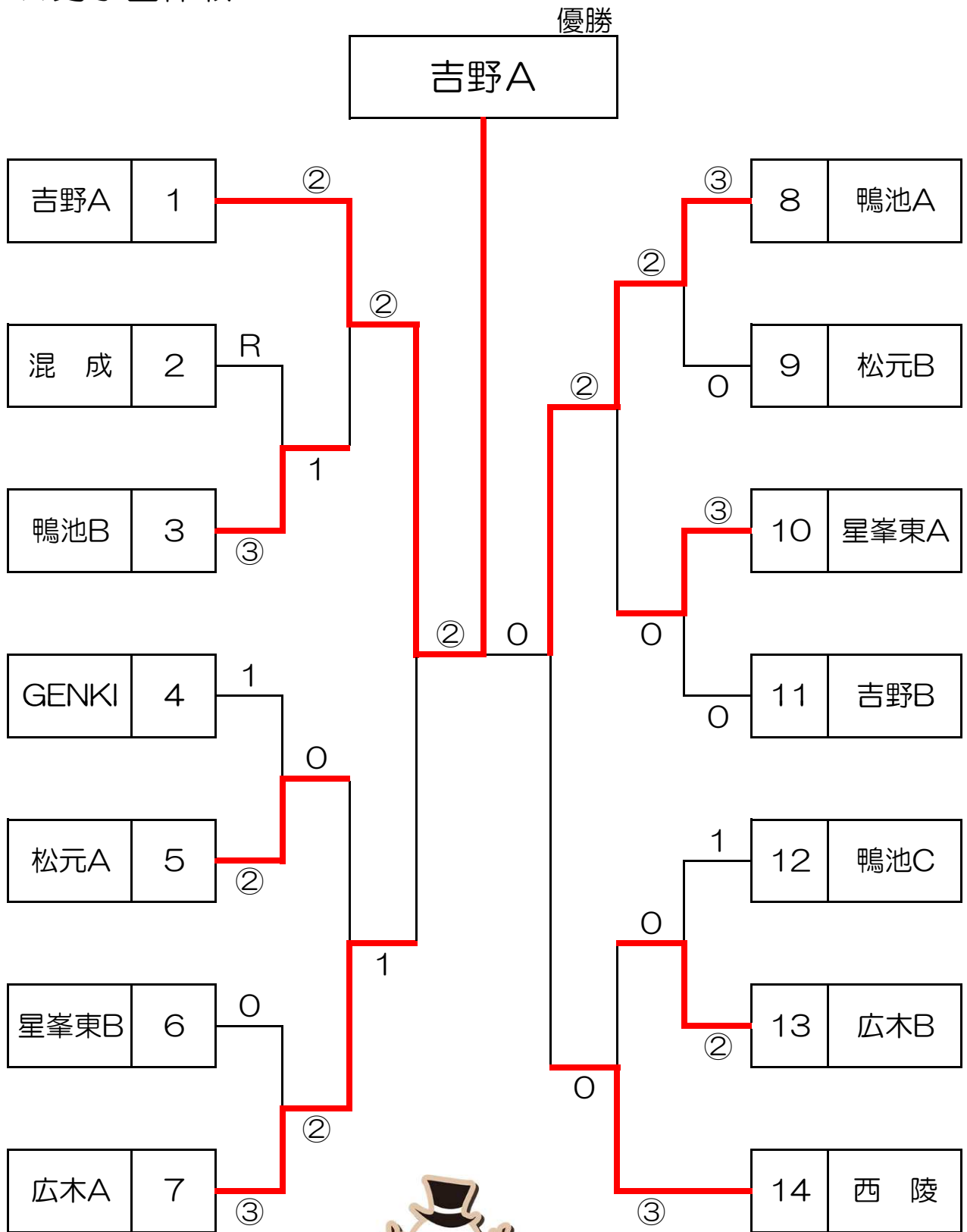
男子B級個人決勝トーナメント戦



女子B級個人決勝トーナメント戦



☆男子団体戦



☆女子団体戦

