

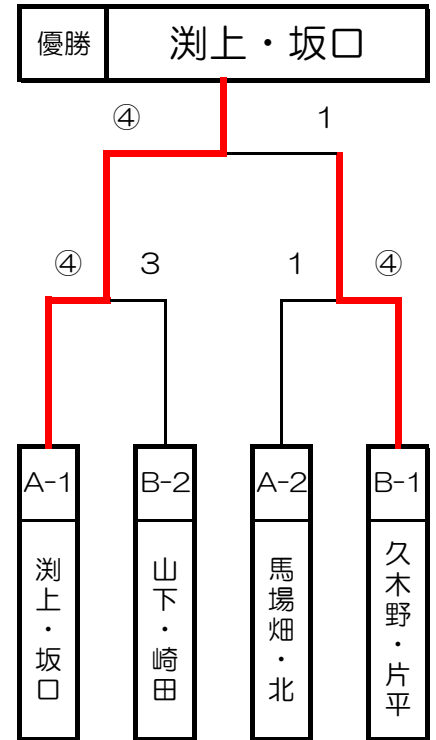
平成26年度
第4回 鹿児島県選抜
シニアインドアソフトテニス選手権
南さつま大会

開催日 平成27年2月1日（日）
会場 南さつま市 グリーンドーム金峰
主催 鹿児島県ソフトテニス連盟
主管 川辺地区ソフトテニス連盟
後援 南さつま市
協賛 ヨネックス株式会社

成年男子

| A | 氏名 | 所属 | 1 | 2 | 3 | 勝敗 | 順位 |
|---|-------|------------------|---|---|---|-----|----|
| 1 | 洩上・坂口 | 伊佐地区・鹿児島市役所 | / | ④ | ④ | 2-0 | 1 |
| 2 | 高良・前原 | なんさつファミリー・D-ワイルド | 0 | / | 1 | 0-2 | 3 |
| 3 | 馬場畑・北 | 指宿ク・三豊機工 | 2 | ④ | / | 1-1 | 2 |

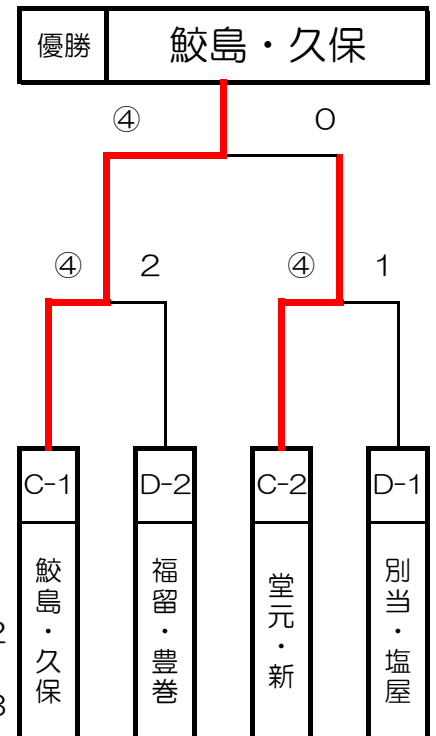
| B | 氏名 | 所属 | 4 | 5 | 6 | 勝敗 | 順位 |
|---|--------|-------------|---|---|---|-----|----|
| 4 | 久木野・片平 | こけけーず・鹿屋市役所 | / | ④ | ④ | 2-0 | 1 |
| 5 | 上玉利・永野 | D-フライズ | 2 | / | 2 | 0-2 | 3 |
| 6 | 山下・崎田 | 郡山クラブ | 2 | ④ | / | 1-1 | 2 |



シニア45男子

| C | 氏名 | 所属 | 11 | 12 | 13 | 勝敗 | 順位 |
|----|--------|---------------|----|----|----|-----|----|
| 11 | 新地・上之園 | 清水バース・ジャスト | / | R0 | R0 | 0-2 | 3 |
| 12 | 堂元・新 | 川内アソビ・県中学校教職員 | ④ | / | 3 | 1-1 | 2 |
| 13 | 鮫島・久保 | 県庁ク・こけけーず | ④ | ④ | / | 2-0 | 1 |

| D | 氏名 | 所属 | 14 | 15 | 16 | 勝敗 | 順位 |
|----|-------|------------------|----|----|----|-----|----|
| 14 | 福留・豊巻 | 鹿児島市役所・なんさつファミリー | / | ④ | 3 | 1-1 | 2 |
| 15 | 別当・塩屋 | ジャスト | 2 | / | ④ | 1-1 | 1 |
| 16 | 木下・迫田 | 始良ク・こけけーず | ④ | 0 | / | 1-1 | 3 |

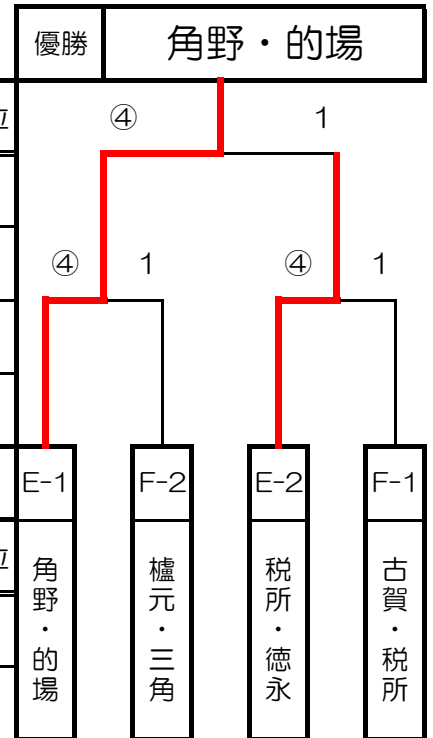


+1
+2
-3

シニア50男子

得失ゲーム差による

| E | 氏名 | 所属 | 21 | 22 | 23 | 24 | 勝敗 | 順位 |
|----|--------|-------------|----|----|----|----|-----|----|
| 21 | 角野・的場 | 日曜ク・TRI-S鹿屋 | | ④ | ④ | ④ | 3-0 | 1 |
| 22 | 福ヶ迫・上瀬 | 指宿クラブ | 0 | | 0 | 2 | 0-3 | 4 |
| 23 | 税所・徳永 | 日曜クラブ | 3 | ④ | | ④ | 2-1 | 2 |
| 24 | 井上・牧 | ジャスト | 2 | ④ | 2 | | 1-2 | 3 |

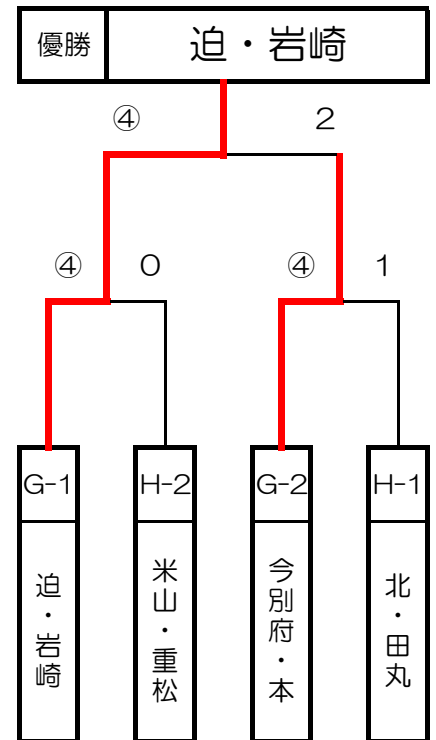


| F | 氏名 | 所属 | 25 | 26 | 27 | 28 | 勝敗 | 順位 |
|----|--------|-------------|----|----|----|----|-----|----|
| 25 | 櫛元・三角 | こけけーず・チーム松元 | | ④ | 2 | 1 | 1-2 | 2 |
| 26 | 佐藤・福元 | なんさつファミリー | 1 | | ④ | 2 | 1-2 | 4 |
| 27 | 畠中・前之園 | ジャスト | ④ | 2 | | 1 | 1-2 | 3 |
| 28 | 古賀・税所 | 日曜ク・ジャスト | ④ | ④ | ④ | | 3-0 | 1 |

得失ゲーム差による

シニア45女子

| G | 氏名 | 所属 | 31 | 32 | 33 | 勝敗 | 順位 |
|----|--------|---------------|----|----|----|-----|----|
| 31 | 今別府・本 | 武岡ハイランド・加世田SS | | ④ | 1 | 1-1 | 2 |
| 32 | 福元・俵積田 | なんさつファミリー | 0 | | 0 | 0-2 | 3 |
| 33 | 迫・岩崎 | いぶすき・ひまわり | ④ | ④ | | 2-0 | 1 |



| H | 氏名 | 所属 | 34 | 35 | 36 | 勝敗 | 順位 |
|----|--------|-----------------|----|----|----|-----|----|
| 34 | 北・田丸 | サンレディース・伊敷レディース | | ④ | ④ | 2-0 | 1 |
| 35 | 米山・重松 | カトレア・川内オルスター | 0 | | ④ | 1-1 | 2 |
| 36 | 田畑・比江島 | 川内オルスター・新星クラブ | 0 | 1 | | 0-2 | 3 |