

鹿児島市小学生ソフトテニス大会

日時 平成27年2月1日

場所 東開市営コート



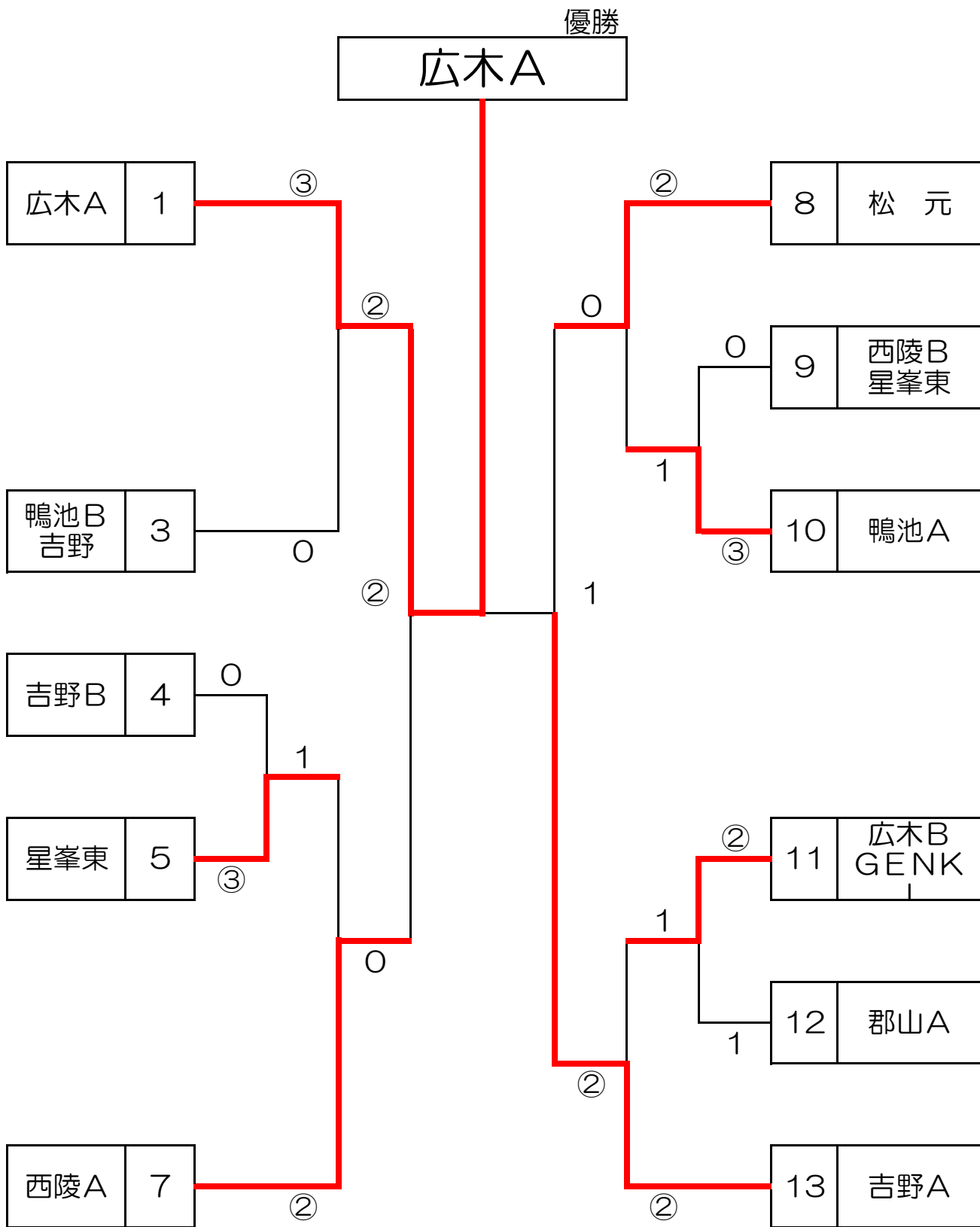
☆目次

1ページ	男子団体戦
2ページ	女子団体戦
3ページ	男子A級個人戦
4ページ	女子A級個人戦
5ページ	男子B級個人戦
6ページ	女子B級個人戦
7ページ	男子B級個人トーナメント
8ページ	女子B級個人トーナメント

※ソフトテニスを東京オリンピックの種目に
署名活動中です。

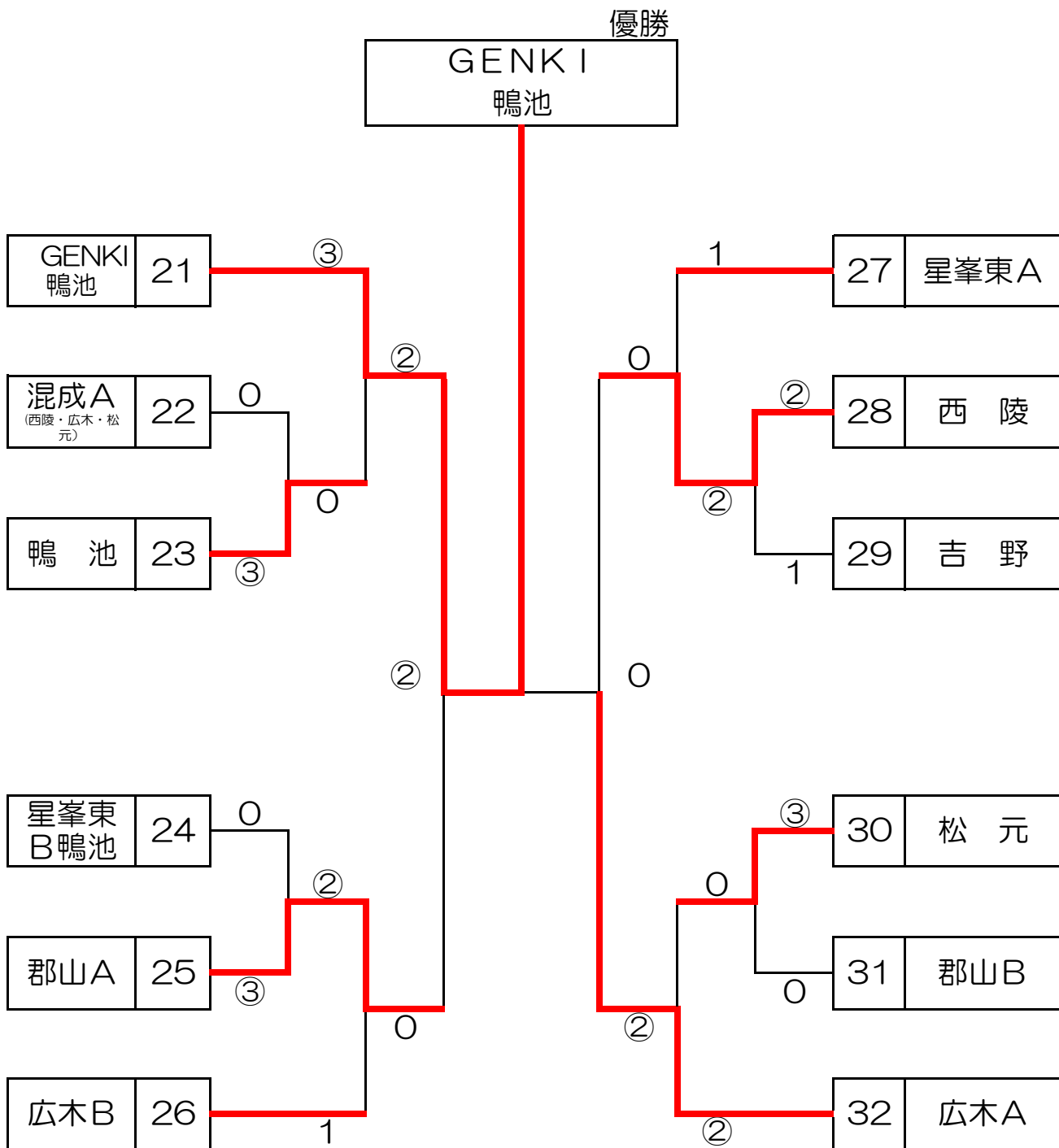
主催 鹿児島市ソフトテニス連盟

男子団体戦



1

女子団体戦



男子個人A級ダブルス

☆A-1コート☆

Aパート	チーム	1	2	3	勝率	差	順位
1	谷水・本村 広木		③	③	2/2		1
2	福・井上 西陵	0		0	0/2		3
3	平澤・川崎 星峯東	0	③		1/2		2

☆A-1コート☆

Bパート	チーム	4	5	6	勝率	差	順位
4	坂口・徳丸 吉野		③	2	1/2		2
5	池田・日高 広木	1		2	0/2		3
6	内村・森重 松元	③	③		2/2		1

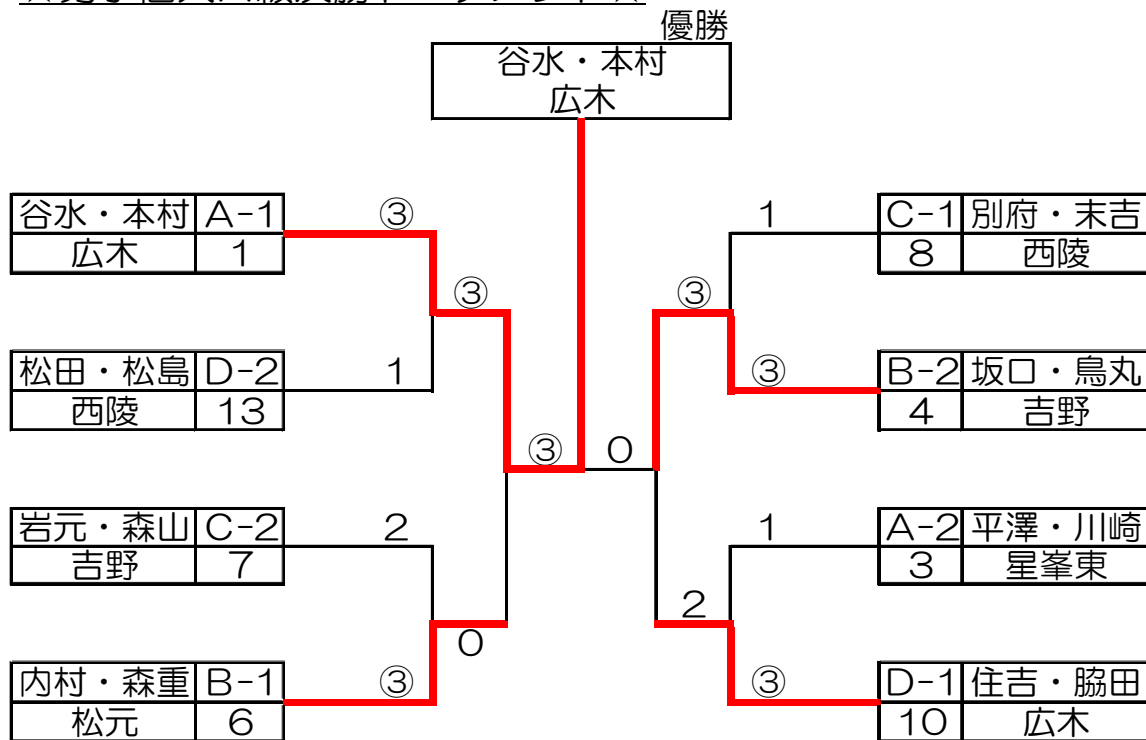
☆A-2コート☆

Cパート	チーム	7	8	9	勝率	差	順位
7	岩元・森山 吉野		③	1	1/2	0	2
8	別府・末吉 西陵	1		③	1/2	+1	1
9	濱田・西田 広木	③	0		1/2	-1	3

☆A-2コート☆

Dパート	チーム	10	11	12	13	勝率	差	順位
10	住吉・脇田 広木		③	③	③	3/3		1
11	山神・福山 吉野	0		③	2	1/3		3
12	森重・諸喜田 松元	1	0		1	0/3		4
13	松田・松島 西陵	0	③	③		2/3		2

☆男子個人A級決勝トーナメント☆



女子個人A級ダブルス

☆A-3コート☆

Aパート	チーム	51	52	53	勝率	差	順位
51	宮尾・奥 GENKI I		③	③	2/2		1
52	橋口・楠元 星峯東	0		1	0/2		3
53	眞川・山口 広木	0	③		1/2		2

☆A-3コート☆

Bパート	チーム	54	55	56	57	勝率	差	順位
54	水迫・菫蒲谷 GENKI I		③	③	2	2/3	+3	1
55	加・日高 GENKI I 広木	1		③	③	2/3	+2	2
56	臼井・長崎 吉野	0	2		0	0/3		4
57	松村・坂元 広木	③	0	③		2/3	+1	3

☆女子個人A級決勝トーナメント☆

優勝

宮尾・奥
GENKI I

宮尾・奥 GENKI I	A-1 51	③	1	A-2 眞川・山口 53 広木
加・日高 GENKI I 広木	B-2 55	0	③	B-1 水迫・菫蒲谷 54 GENKI I

男子個人B級ダブルス

☆A-4コート☆

Aパート		チーム	21	22	23	24	勝率	差	順位
21	菫蒲谷・川路	GENKI 郡山		③	③	③	3/3		1
22	市来・北	鴨池	1		2	③	1/3		3
23	立石(楽)・福重	松元	0	③		③	2/3		2
24	西・中島	吉野	0	1	2		0/3		4

☆A-4コート☆

Bパート		チーム	25	26	27	勝率	差	順位
25	紺屋・平澤	星峯東		③	③	2/2		1
26	市来・松葉瀬	鴨池	0		③	1/2		2
27	尾上・狸々	広木	OP	OP		0/2		3

☆A-5コート☆

Cパート		チーム	28	29	30	勝率	差	順位
28	福・福永	西陵		1	2	0/2		3
29	福留・菊永	吉野	③		1	1/2		2
30	山内・岡村	星峯東	③	③		2/2		1

☆A-5コート☆

Dパート		チーム	31	32	33	勝率	差	順位
31	遠矢・谷	吉野		③	2	1/2		2
32	堀之内・竹迫	西陵	0		0	0/2		3
33	大園・五反田	鴨池	③	③		2/2		1

☆A-6コート☆

Eパート		チーム	34	35	36	勝率	差	順位
34	市夾・村中	鴨池		③	③	2/2		1
35	立石・福重	松元	0		1	0/2		3
36	水口・中口	広木	0	③		1/2		2

☆A-6コート☆

Fパート		チーム	37	38	39	40	勝率	差	順位
37	市夾・下小野田	鴨池		2	③	2	1/3	+2	2
38	有馬・畠野	星峯東	③		1	0	1/3	-1	4
39	永田・末吉	吉野	0	③		0	1/3	-1	3
40	末吉・川路	郡山	③	③	③		3/3		1

女子個人B級ダブルス

☆B-1コート☆

Aパート		チーム	61	62	64	勝率	差	順位
61	吉木・森山	鴨池		③	③	2/2		1
62	中馬・	松元	0		③	1/2		2
64	竹原・竹迫	西陵	0	1		0/2		3

女子B級つづき

☆B-2コート☆

	Bパート	チーム	65	66	67	勝率	差	順位
65	野間・岩元	松元		③	0	1/2		2
66	牧迫・東	郡山	1		0	0/2		3
67	水口・山下	広木	③	③		2/2		1

☆B-2コート☆

	Cパート	チーム	68	69	70	勝率	差	順位
68	勝目・田尻	吉野		③	③	2/2		1
69	徳田・山形	星峯東	0		0	0/2		3
70	上野・三宅	郡山	2	③		1/2		2

☆B-3コート☆

	Dパート	チーム	71	72	73	勝率	差	順位
71	有馬・山越	星峯東		0	③	1/2		2
72	上村・市来	鴨池	③		③	2/2		1
73	持原・荒田	広木	0	1		0/2		3

☆B-3コート☆

	Eパート	チーム	74	75	76	勝率	差	順位
74	芝田・徳永	西陵		③	③	2/2		1
75	恒吉・有馬	郡山	1		③	1/2		2
76	生野・中馬	広木	1	0		0/2		3

☆B-4コート☆

	Fパート	チーム	77	78	79	勝率	差	順位
77	日高・小園	星峯東		③	③	2/2		1
78	牧迫・上野	郡山	1		0	0/2		3
79	竹原・柳澤	西陵	1	③		1/2		2

☆B-4コート☆

	Gパート	チーム	80	81	82	勝率	差	順位
80	眞川・上温湯	広木		③	③	2/2		1
81	黒岩・田中	郡山	0		③	1/2		2
82	山中・國料	鴨池	0	1		0/2		3

☆B-5コート☆

	Hパート	チーム	83	84	85	勝率	差	順位
83	芝田・別府	西陵		③	③	2/2		1
84	初田・山路	松元	0		③	1/2		2
85	川越・川越	吉野	0	0		0/2		3

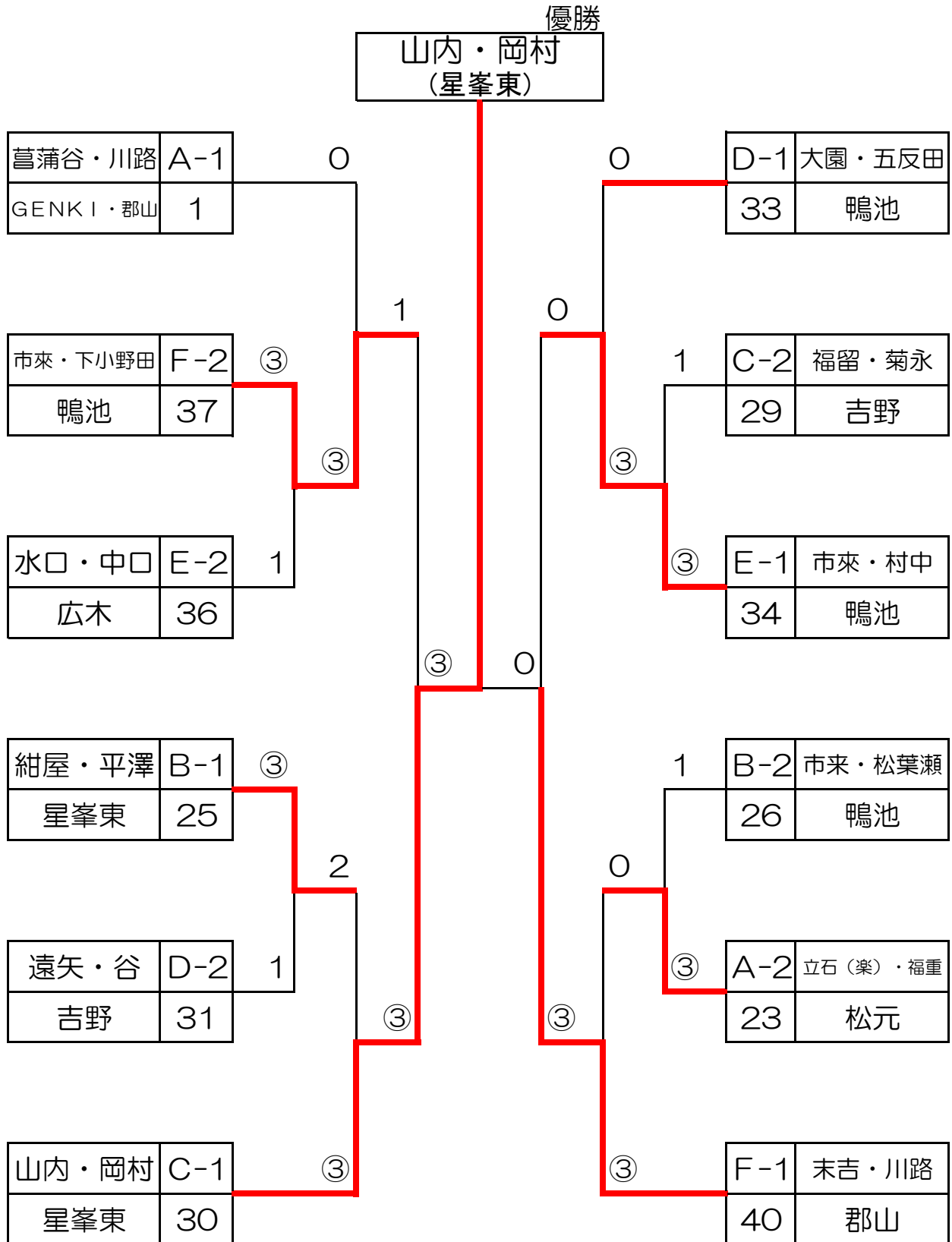
☆B-5コート☆

	Iパート	チーム	86	87	88	勝率	差	順位
86	森園・長島	郡山		2	2	0/2		3
87	九万田・九万田	松元	③		0	1/2		2
88	日高・登古	星峯東	③	③		2/2		1

☆B-6コート☆

	Jパート	チーム	89	91	92	勝率	差	順位
89	大吉・中村	鴨池		③	③	2/2		1
91	荒田・須賀牟田	広木	0		0	0/2		3
92	上野・丸山	松元	1	③		1/2		2

☆男子個人B級決勝トーナメント☆



☆女子個人B級決勝トーナメント☆

