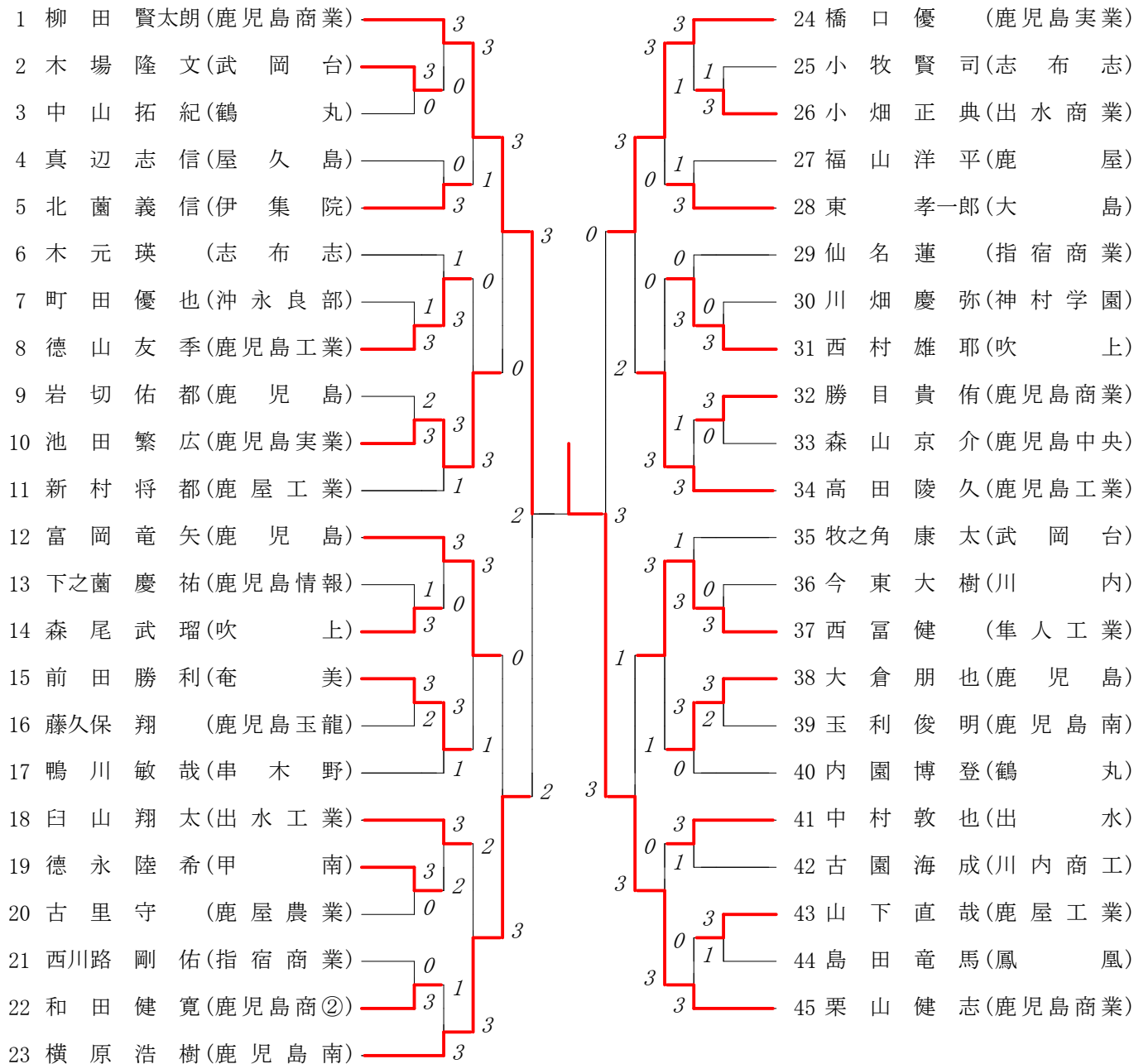
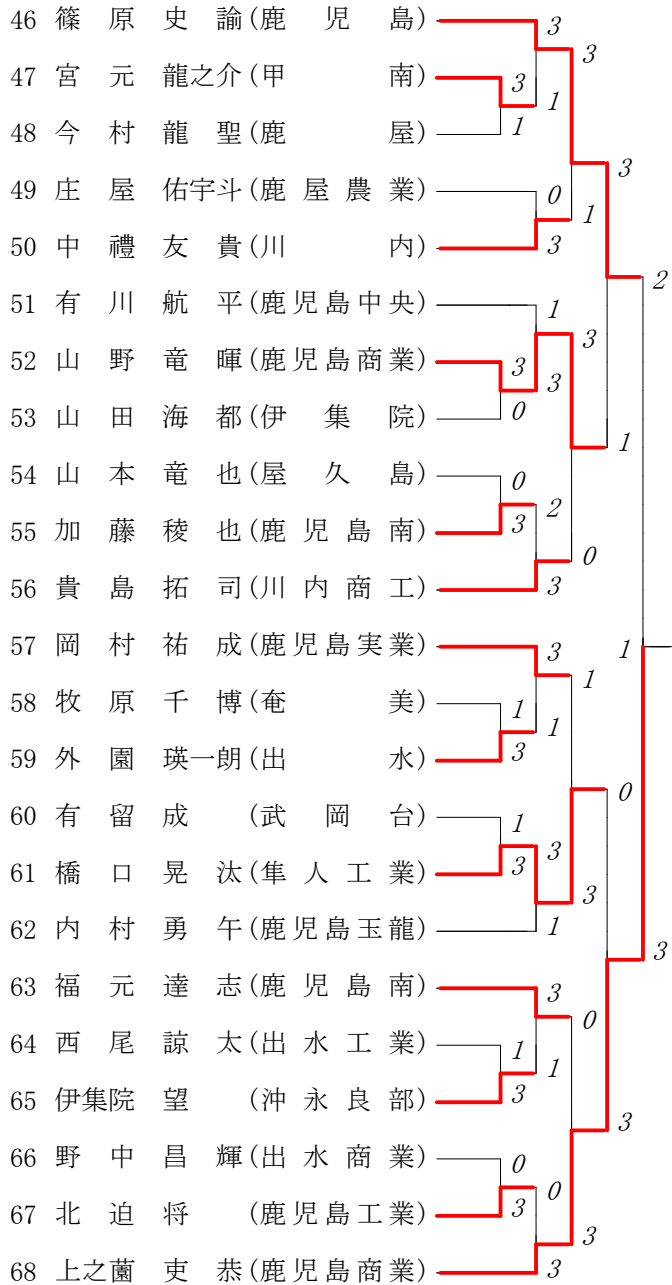


第1ブロック

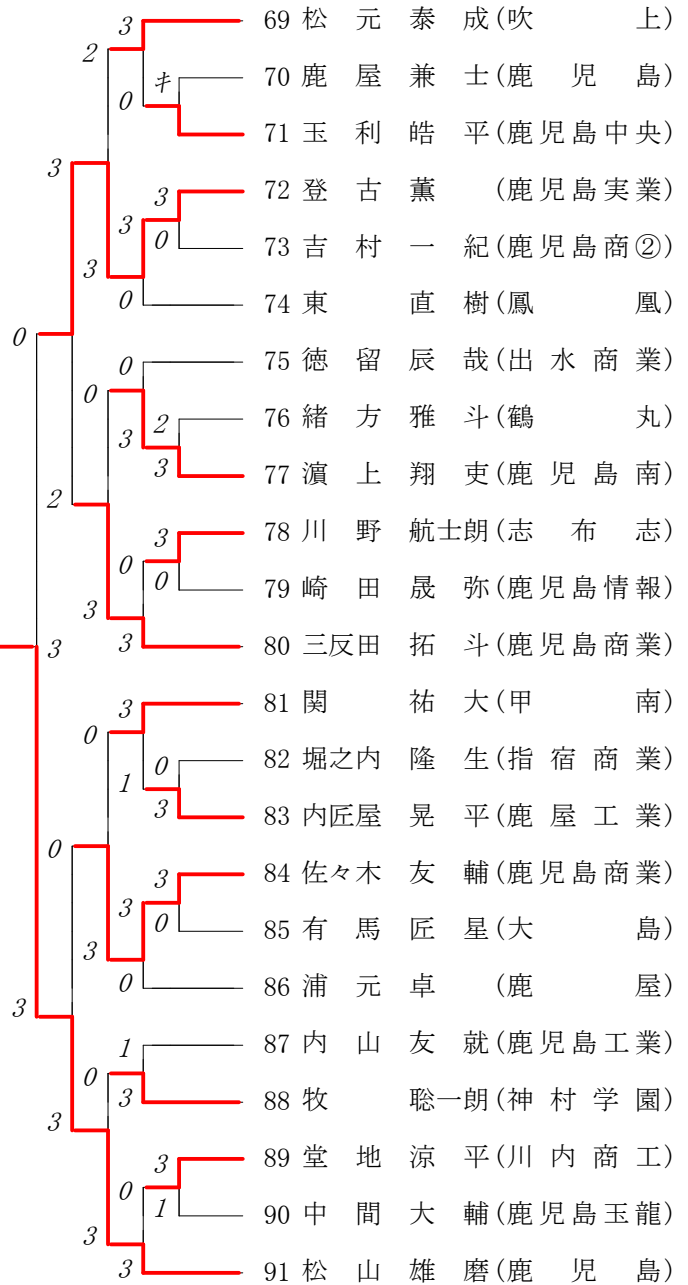
第2ブロック



第3ブロック

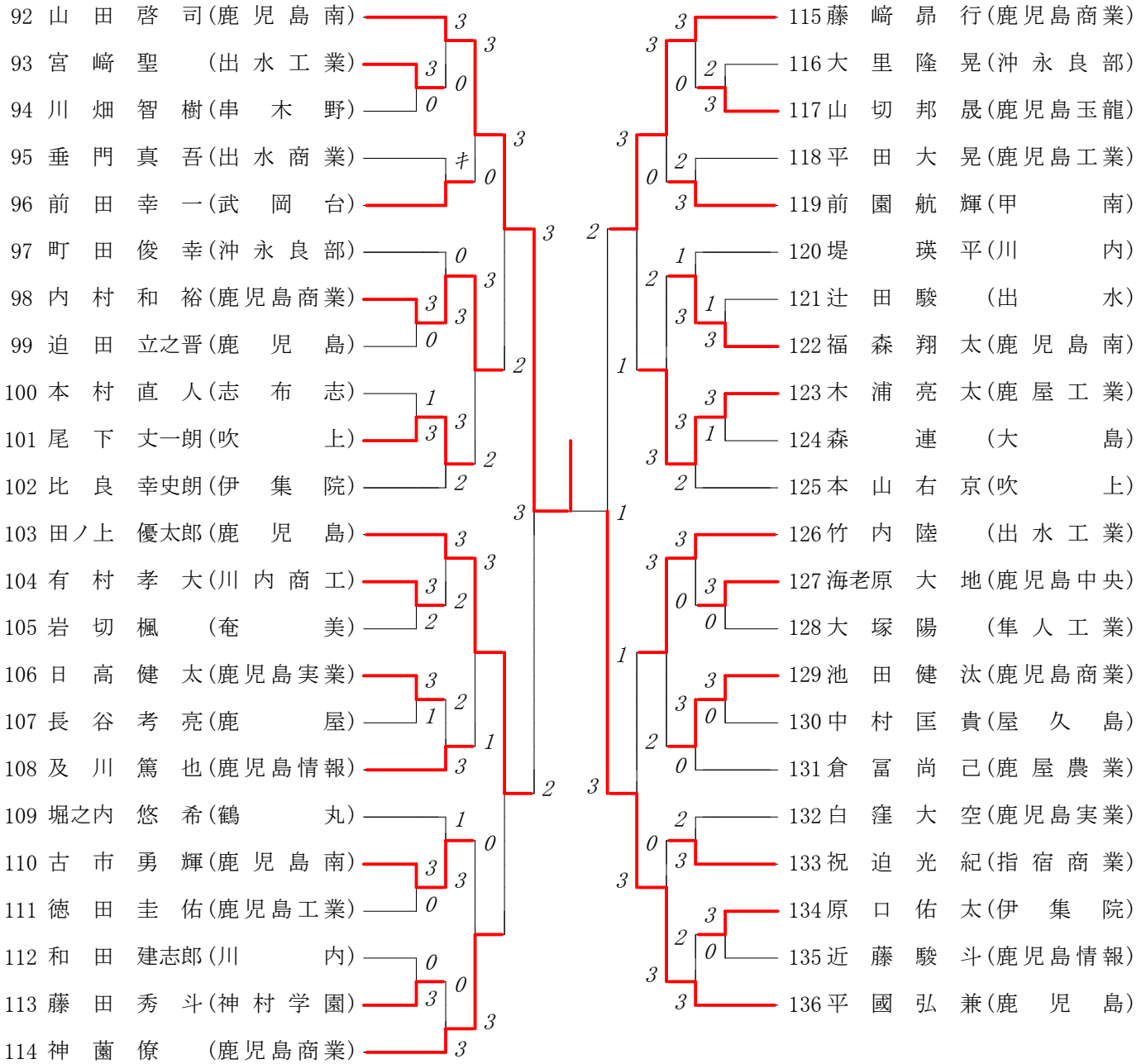


第4ブロック

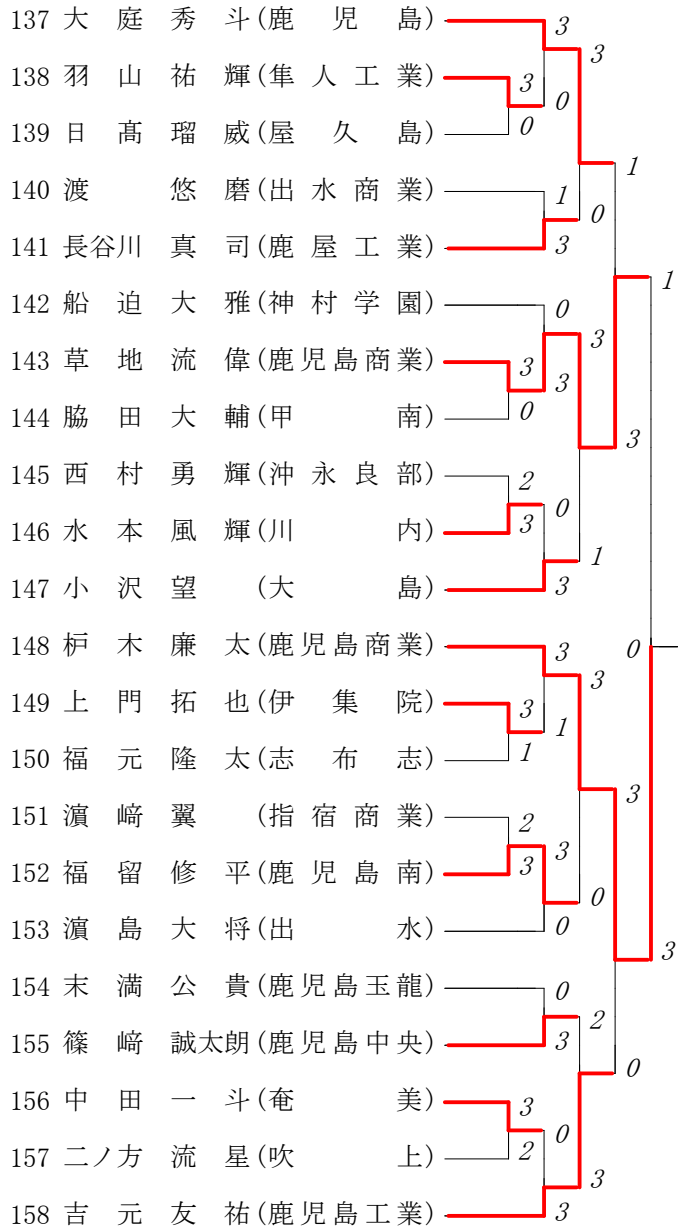


第5ブロック

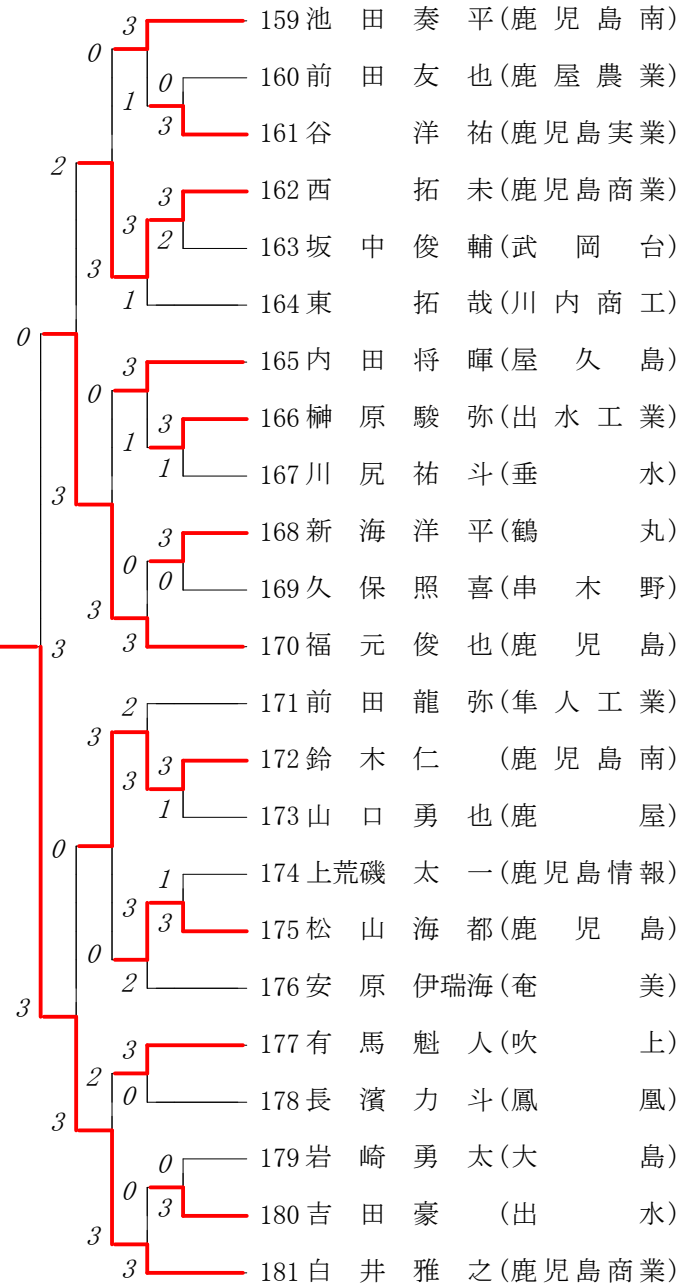
第6ブロック



第7ブロック



第8ブロック



# 2014年度 春季 :シングルス ベスト 16 (参加人数:181) :ソフトテニス

1 柳 田賢太朗(2) (鹿児島商業)

23 横 原浩 樹(2) (鹿児島南)

24 橋 口優 (1) (鹿児島実業)

45 栗 山健 志(2) (鹿児島商業)

46 篠 原史 諭(1) (鹿児島)

68 上之藪史 恭(2) (鹿児島商業)

72 登 古薫 (1) (鹿児島実業)

91 松 山雄 磨(1) (鹿児島)

4	4	5	4	7		
2	0	7	6	4		

3

2

1	4	4	6	6		
4	6	2	4	8		

3

0	1	3				
4	4	5				

3

4	1	2	4	6	1	4
0	4	4	0	4	4	7

4

0

2	1	4	4	6		
4	4	2	1	8		

2

5	5	3	4			
7	3	5	6			

3

3	2	2				
5	4	4				

3

4	2
4	0
6	4
6	4

4

2

4

4

4

4

4	1	1	2	6	1
0	4	4	4	4	4

4

4

4

4

3

2

1

0

0

3

3

3

3

2

2

3

1

0

0

3

3

2

2

3

1

3

0

3

6	4	2	4	7		
8	2	4	1	0		

3

2

3

2

3

3

3

4	5	2	4			
2	3	4	1			

3

2

3

1

0

3

3

4	1	1	2	6	1
0	4	4	4	4	4

3

2

3

1

0

3

3

4	1	2	4			
1	4	4	6			

1

3

0

3

3

1	3	2				
4	5	4				

3

0

3

0

0

3

3

0	2	1				
4	4	4				

3

0

3

0

0

3

3

92 山 田啓 司(2) (鹿児島南)

103 田ノ上優太郎(1) (鹿児島)

115 藤 崎昂 行(2) (鹿児島商業)

136 平 國弘 兼(1) (鹿児島)

143 草 地流 偉(1) (鹿児島商業)

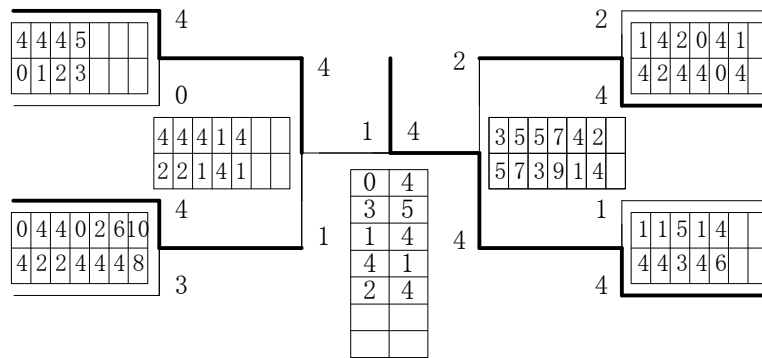
148 栢 木廉 太(2) (鹿児島商業)

170 福 元俊 也(1) (鹿児島)

181 白 井雅 之(2) (鹿児島商業)

2014年度 春季 :ダブルス ベスト 8 (参加組数:234) :ソフトテニス

- 1 栗山健志(2) (鹿児島商業)  
白井雅之(2)
- 44 東郷一輝(2) (伊集院)  
田之上優稀(2)
- 60 平國弘兼(1) (鹿児島)  
大庭秀斗(1)
- 117 松山雄磨(1) (鹿児島)  
篠原史諭(1)



- 118 山田啓司(2) (鹿児島南)  
池田奏平(2)
- 175 藤崎昂行(2) (鹿児島商業)  
上之菌吏恭(2)
- 205 佐々木友輔(1) (鹿児島商業)  
草地流偉(1)
- 234 柳田賢太郎(2) (鹿児島商業)  
神菌僚(2)