

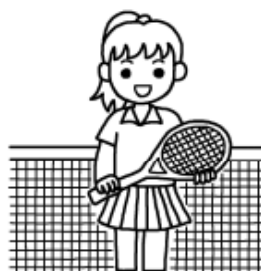
# 鹿児島市スポーツ少年団

## ソフトテニス交歓大会

会場 鹿児島市東開庭球場

日時 平成27年7月4日(土)

順延 平成27年8月30日(日)実施



★ダブルス個人戦コート割

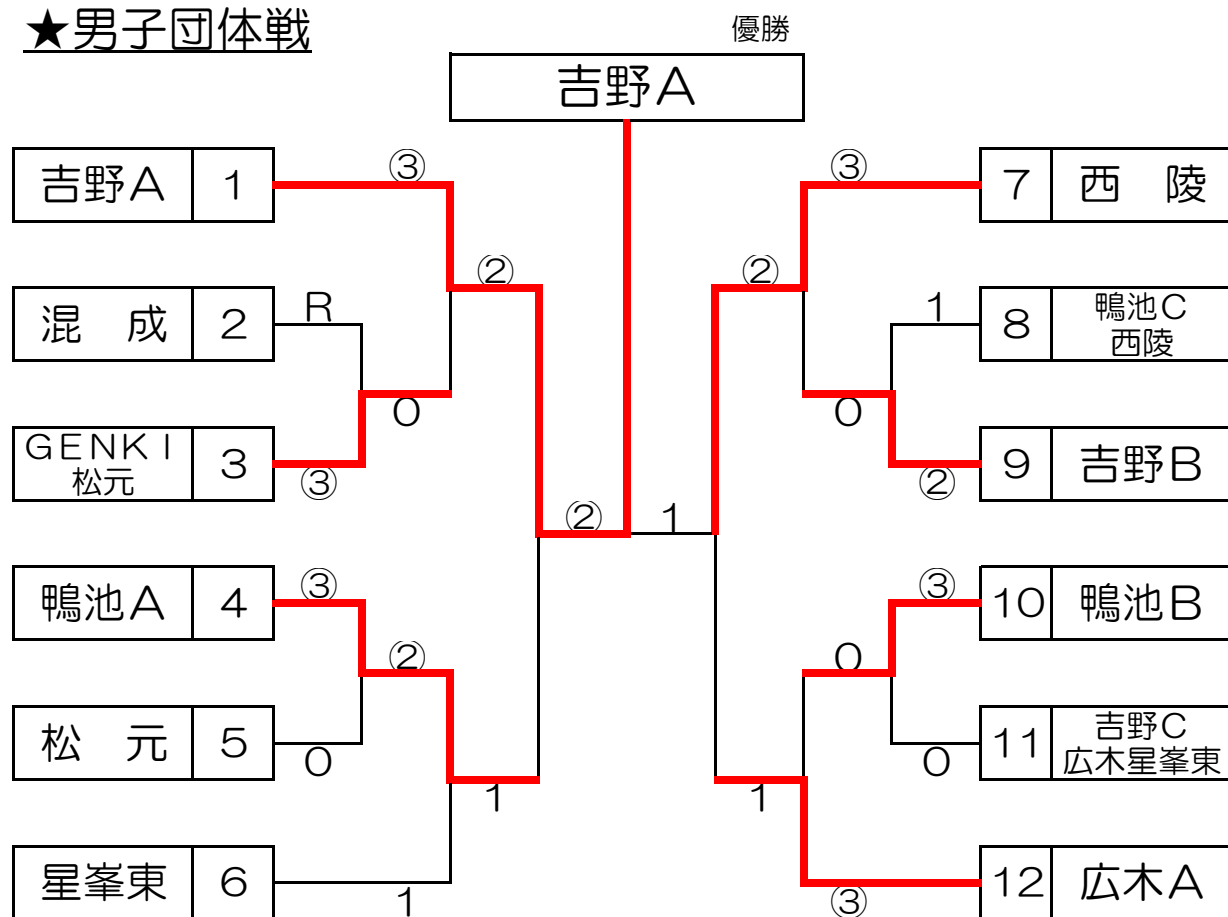
A-1	A-2	A-3	A-4	A-5	A-6
男子A級		女子A級		女子B級	
B-1	B-2	B-3	B-4	B-5	B-6
女子B級		男女B級	男子B級		

主催 鹿児島市スポーツ少年団本部

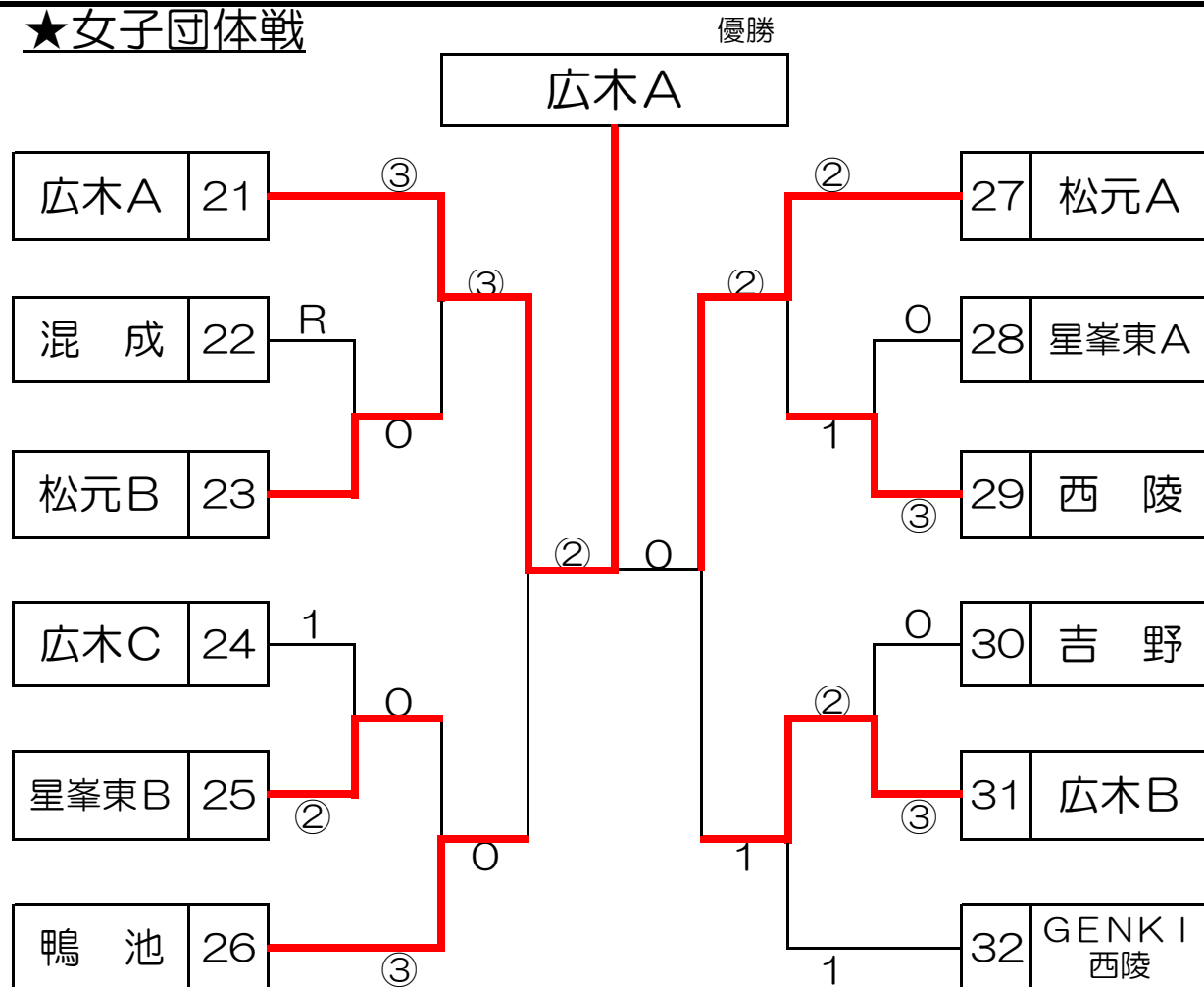
主管 鹿児島市スポーツ少年団ソフトテニス競技部

後援 公益財団法人鹿児島市ソフトテニス連盟

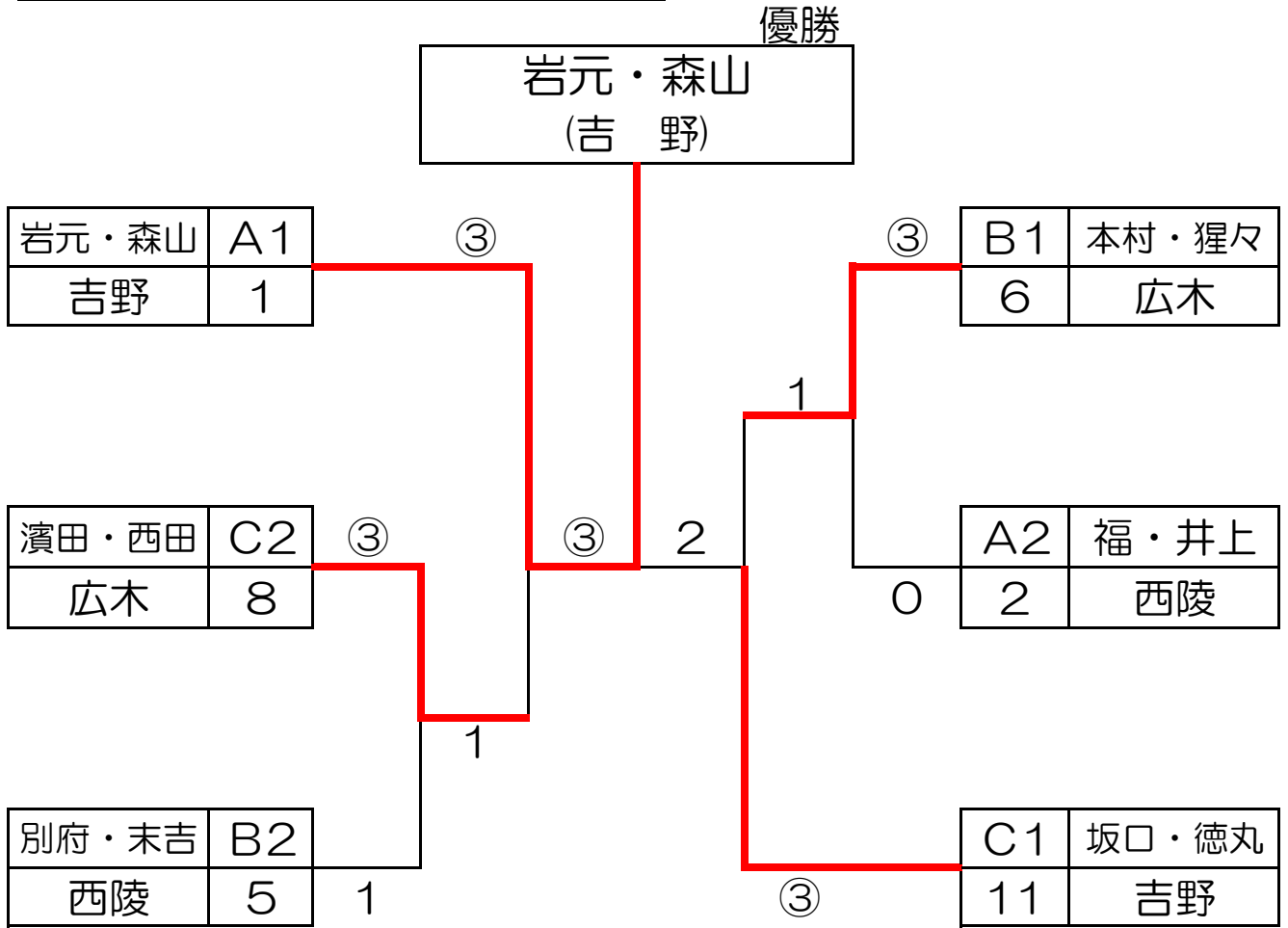
### ★男子団体戦



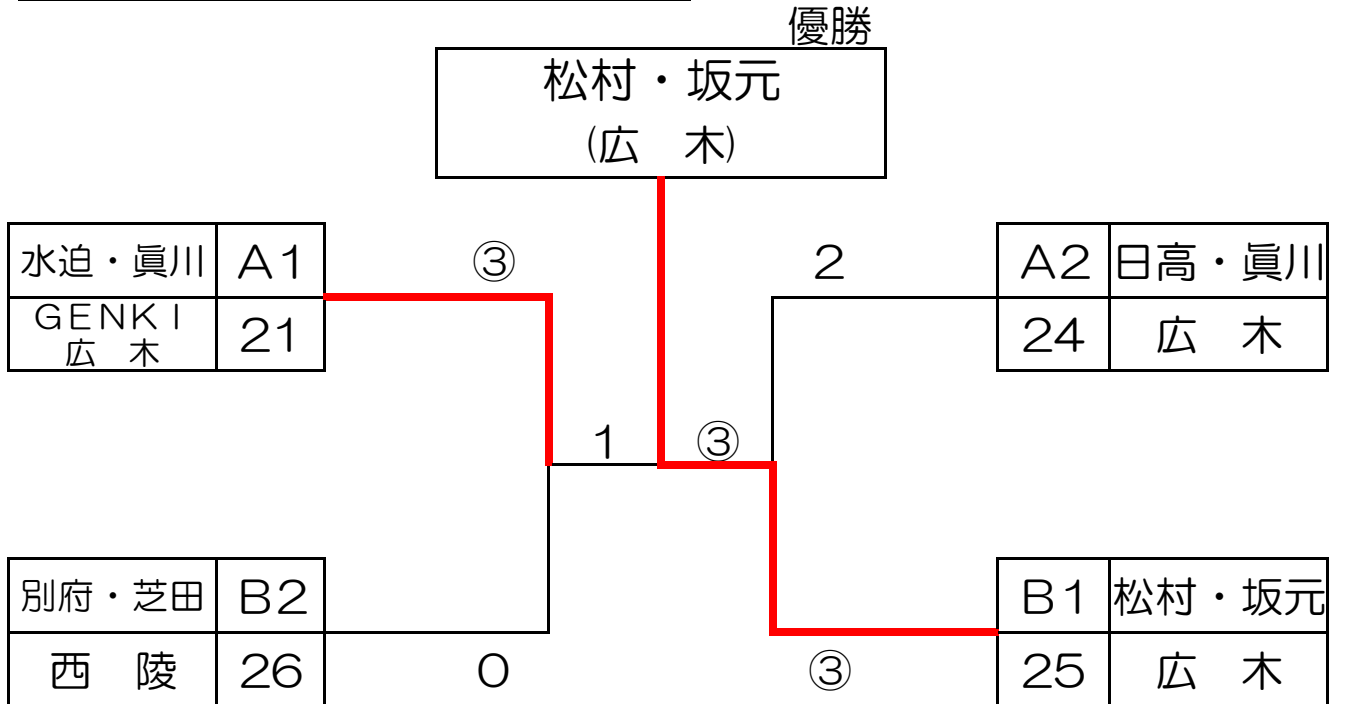
### ★女子団体戦



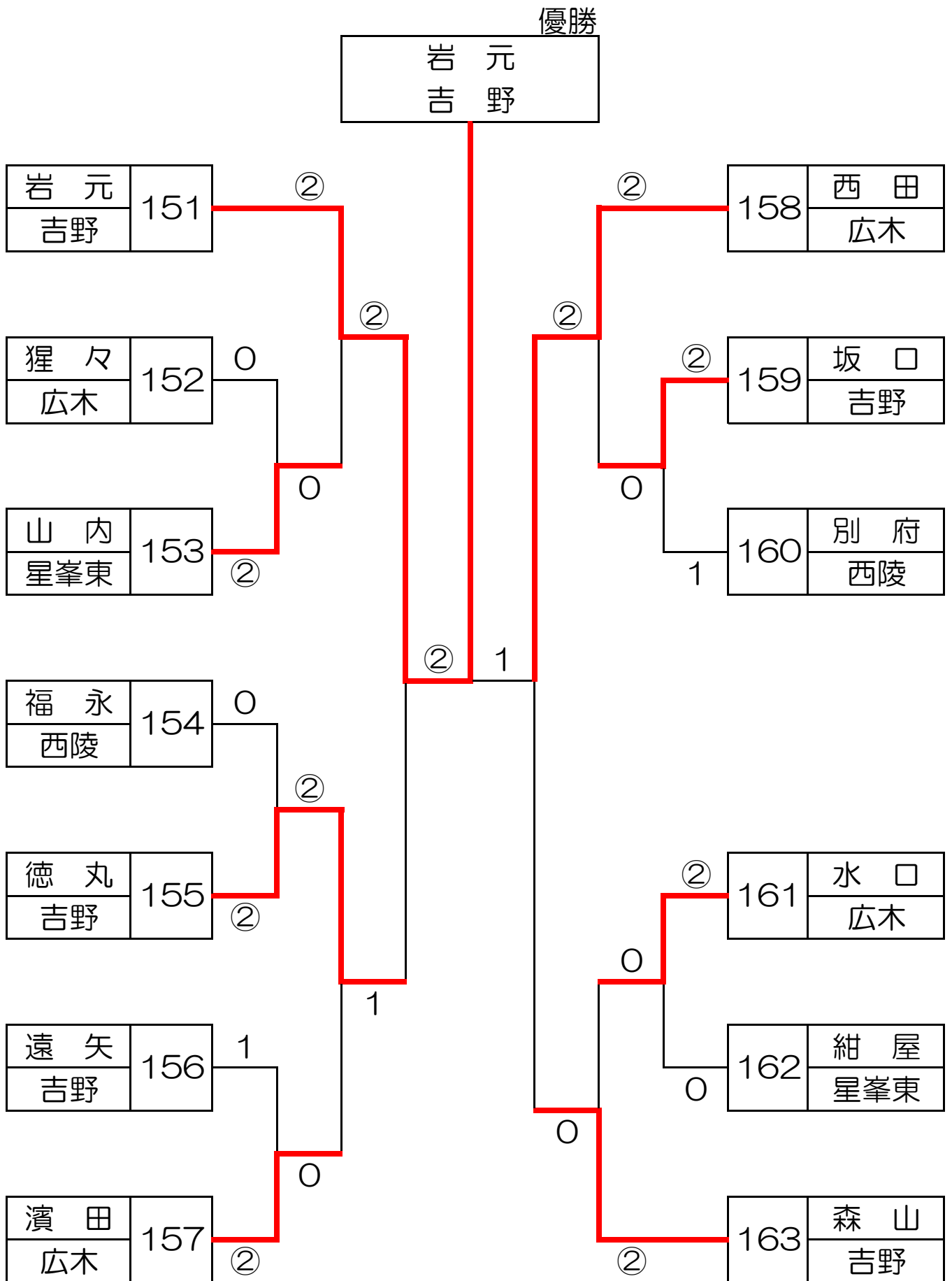
# ★男子A級決勝トーナメント戦



# ★女子A級決勝トーナメント戦



# 男子シングルス決勝トーナメント戦



# 女子シングルス決勝トーナメント戦

優勝

決勝戦は日没のため  
後日実施する。

