

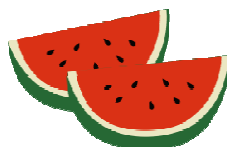
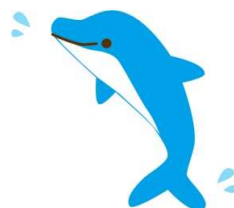
平成27年度

鹿児島県小学生ソフトテニス大会

(西日本大会予選)

会場 東開テニスコート

日時 平成27年8月9日



主催 鹿児島県ソフトテニス連盟

男子A級個人予選リーグ戦

☆A-1コート☆

A パート	No	ペア名	チーム	1	2	3	4	勝率	差	順位
	1	亀井・大久保	青葉		③	③	③	3/3		1
2	山内・紺屋	星東	0		③	③	2/3		2	
3	福・井上	西稜	0	1		③	1/3		3	
4	原田・家吉	隈之城	0	1	1		0/3		4	

☆A-2コート☆

B パート	No	ペア名	チーム	5	6	7	勝率	差	順位
	5	里・長野	伊集院		③	③	2/2		1
6	内匠屋・川畑	垂水J	2		0	0/2		3	
7	寺田・川上	垂水キッズ	0	③		1/2		2	

☆A-2コート☆

C パート	No	ペア名	チーム	8	9	10	勝率	差	順位
	8	岩元・森山	吉野		③	③	2/2		1
9	市来・市来	鴨池	0		0	0/2		3	
10	濱田・西田	広木	0	③		1/2		2	

☆A-3コート☆

D パート	No	ペア名	チーム	11	12	13	勝率	差	順位
	11	村田・瀬戸口	青葉		③	③	2/2		1
12	福元・大塚	隈之城	0		0	0/2		3	
13	坂口・徳丸	吉野	2	③		1/2		2	

☆A-3コート☆

E パート	No	ペア名	チーム	14	15	16	勝率	差	順位
	14	岩切・児玉	垂水		③	③	2/2		1
15	福・福永	西稜	0		③	1/2		2	
16	大藺・北	指宿J	0	2		0/2		3	

☆A-4コート☆

F パート	No	ペア名	チーム	17	18	19	勝率	差	順位
	17	山之内・坂本	鹿屋J		③	1	1/2		2
18	本村・尾上	広木	0		2	0/2		3	
19	前田・上城	隈之城	③	③		2/2		1	

☆A-4コート☆

G パート	No	ペア名	チーム	20	21	22	勝率	差	順位
	20	内匠屋・永田	垂水J		③	③	2/2		1
21	増田・池水	青葉	0		1	0/2		3	
22	別府・末吉	西稜	0	③		1/2		2	

女子A級個人予選リーグ戦

☆A-5コート☆

A パート	No	ペア名	チーム	31	32	33	34	勝率	差	順位
	31	水迫・加	GENKI			③	③	③	3/3	
32	前野・片野	柊野		0		1	0	0/3		4
33	山口・南谷	鹿屋F		1	③		0	1/3		3
34	杉本・田平	隈之城		0	③	③		2/3		2

☆A-5コート☆

B パート	No	ペア名	チーム	35	36	37	勝率	差	順位
	35	池田・井上	伊集院			③	2	1/2	
36	別府・芝田	西陵		2		0	0/2		3
37	岩坪・濱田	垂水キッス		③	③		2/2		1

☆A-6コート☆

C パート	No	ペア名	チーム	38	39	40	勝率	差	順位
	38	橋本・黒瀬	青葉			③	③	2/2	
39	西園・宇都	柊野		0		0	0/2		3
40	木浦・立元	鹿屋J		2	③		1/2		2

☆A-6コート☆

D パート	No	ペア名	チーム	41	42	43	勝率	差	順位
	41	松村・坂元	広木			③	③	2/2	
42	窪・山下	指宿J		0		0	0/2		3
43	吉木・森山	鴨池		1	③		1/2		2

☆B-1コート☆

E パート	No	ペア名	チーム	44	45	46	勝率	差	順位
	44	鳥丸・狩川	青葉			③	③	2/2	
45	川野・山口	鹿屋F		1		③	1/2		2
46	東條・宮脇	柊野		1	1		0/2		3

☆B-1コート☆

F パート	No	ペア名	チーム	47	48	49	勝率	差	順位
	47	日高・山口	広木			1	1	0/2	
48	濱田・古里	垂水キッス		③		③	2/2		1
49	岡野・宮崎	隈之城		③	0		1/2		2

☆B-2コート☆

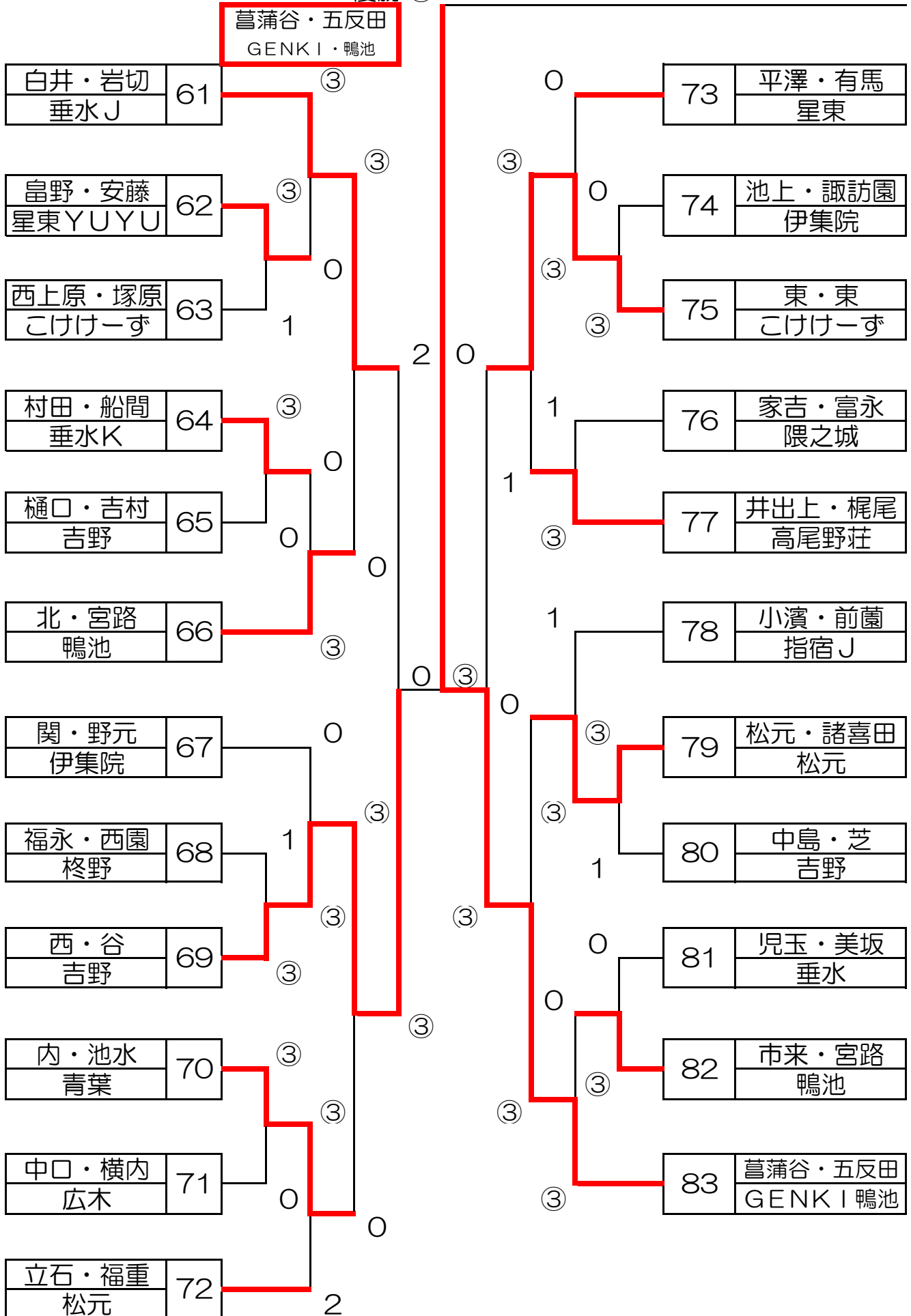
G パート	No	ペア名	チーム	50	51	52	勝率	差	順位
	50	眞川・眞川	広木			1	③	1/2	
51	月田・崎森	指宿J		③		③	2/2		1
52	池之上・新鍋	青葉		0	2		0/2		3

☆B-2コート☆

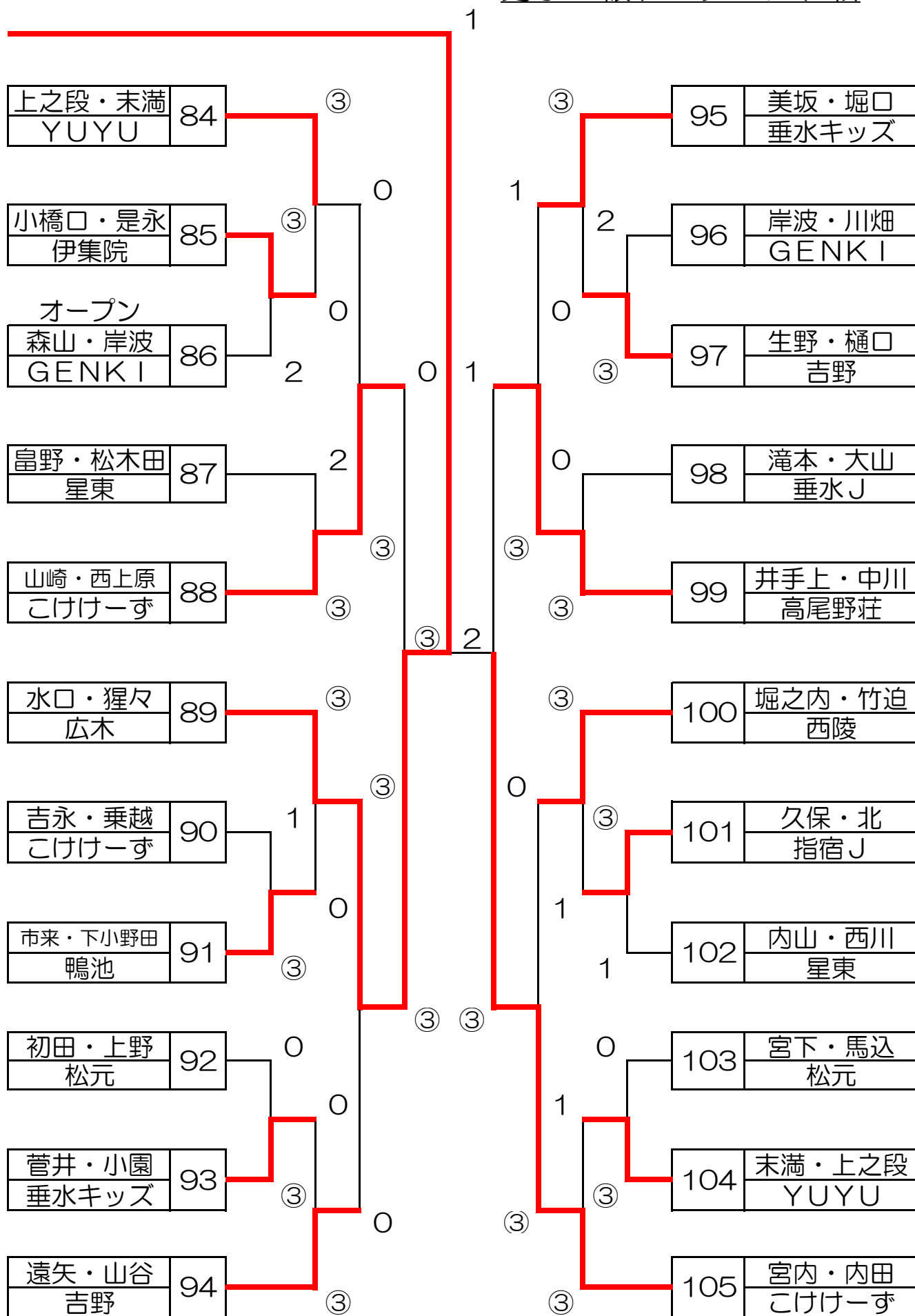
H パート	No	ペア名	チーム	53	54	55	56	勝率	差	順位
	53	川畑・小園	伊集院			③	③	③	3/3	
54	楠田・渡部	隈之城		0		③	③	2/3		2
55	芝田・竹原	西陵		0	1		2	0/3		4
56	山本・神之田	鹿屋F		0	1	③		1/3		3

男子B級トーナメント戦

優勝 ③



男子B級トーナメント戦



女子B級トーナメント戦

