

第1ブロック

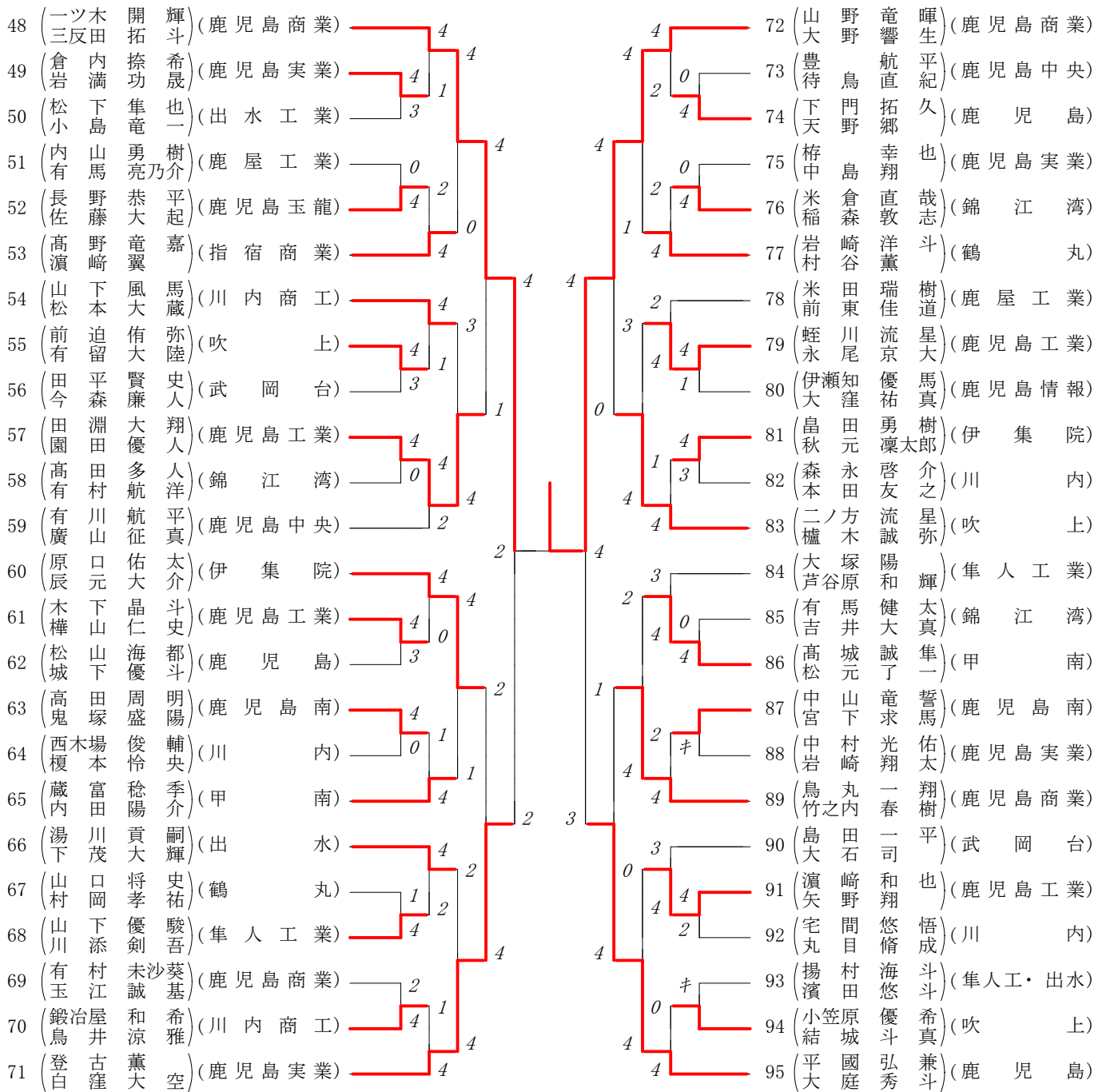
1	(白栗 井山 雅健 之志)	(国体チーム)	4
2	(井米 上元 健凌 志輝)	(川内・川商工)	4
3	(湯之 前戸 颯志 志門)	(鹿工)	3
4	(武松 石下 大臯 成太)	(指宿商業)	0
5	(竹之内 山司 俊平)	(錦江湾)	4
6	(奥緒 方口 祥爽 吾一)	(鹿児島)	1
7	(坂新 留大 隆正 斗旺)	(鹿児島南)	4
8	(平久 永永 慶怜 矢)	(川内商工)	3
9	(横吉 手永 翔悠 太郎)	(伊集院)	3
10	(山安 下田 拳哲 介真)	(甲南)	4
11	(中向 間江 大佑 輔斗)	(鹿児島玉龍)	2
12	(白宮 山崎 聖諒 敬)	(吹上)	4
13	(赤草 星水 中慎 瑠太郎)	(川内商工)	1
14	(田中 原崎 市雅 大陽)	(鹿児島中央)	1
15	(福古 池舞 田田 繁裕 広人)	(鹿児島実業)	4
16	(大肥 谷後 崇知 斗希)	(武岡台)	0
17	(德池 山田 友一 季彦)	(鹿児島工業)	4
18	(川加 畑藤 勇佑 也樹)	(鹿屋工業)	2
19	(西荒 野木 雄陽 大来)	(出水)	4
20	(三上 木原 慎亮 裕基)	(鶴丸)	4
21	(兒上 玉村 裕駿 基)	(鶴丸)	4
22	(西弓 橋場 勇裕 汰亮)	(鹿児島商業)	4

第2ブロック

24	(黒長 瀬谷 一拓 貴実)	(甲南)	0
25	(塚西 本園 泰哉 哉成)	(川内)	0
26	(中新 原留 逸光 哉貴)	(鹿児島商業)	4
27	(永深 田見 雄翔 大)	(鹿児島)	4
28	(永熊 井部 智竜 貴生)	(鹿屋工業)	0
29	(松瀬 戸永 口樹 大輝)	(鹿児島南)	3
30	(下津 菌曲 秀直 都人)	(川内商工)	4
31	(小宮 永吉 内智 隆乃)	(伊集院)	1
32	(落志 水賀 透光 真平)	(鹿児島工業)	3
33	(酒別 水賀 翼佑 樹)	(武岡台)	0
34	(寺宮 田路 陽開 生斗)	(隼人工業)	2
35	(山之大 口迫 倅寛 生人)	(錦江湾)	4
36	(久中 保島 勇大 輝弥)	(川内)	4
37	(尾永 下江 満村 太龍)	(指宿商業)	1
38	(吉西 今奥 村心 利太)	(鹿児島中央)	4
39	(松中 元脇 航墨 大)	(鹿児島工業)	3
40	(今奥 田田 航航 大)	(鹿児島実業)	1
41	(窪平 盛曲 拓章 真吾)	(鹿屋工業)	4
42	(福津 迫城 勇将 太郎)	(出水)	1
43	(大古 中端 翔黎 治)	(鹿工)	4
44	(島河 田窪 樹理 生颯)	(鹿児島情報)	3
45	(蘭新 村本 祥拓 大海)	(鹿児島玉龍)	0
46	(中松 福吉 平之 翔)	(鹿児島商業)	4
47	(福齊 之平 翔)	(鹿児島商業)	4

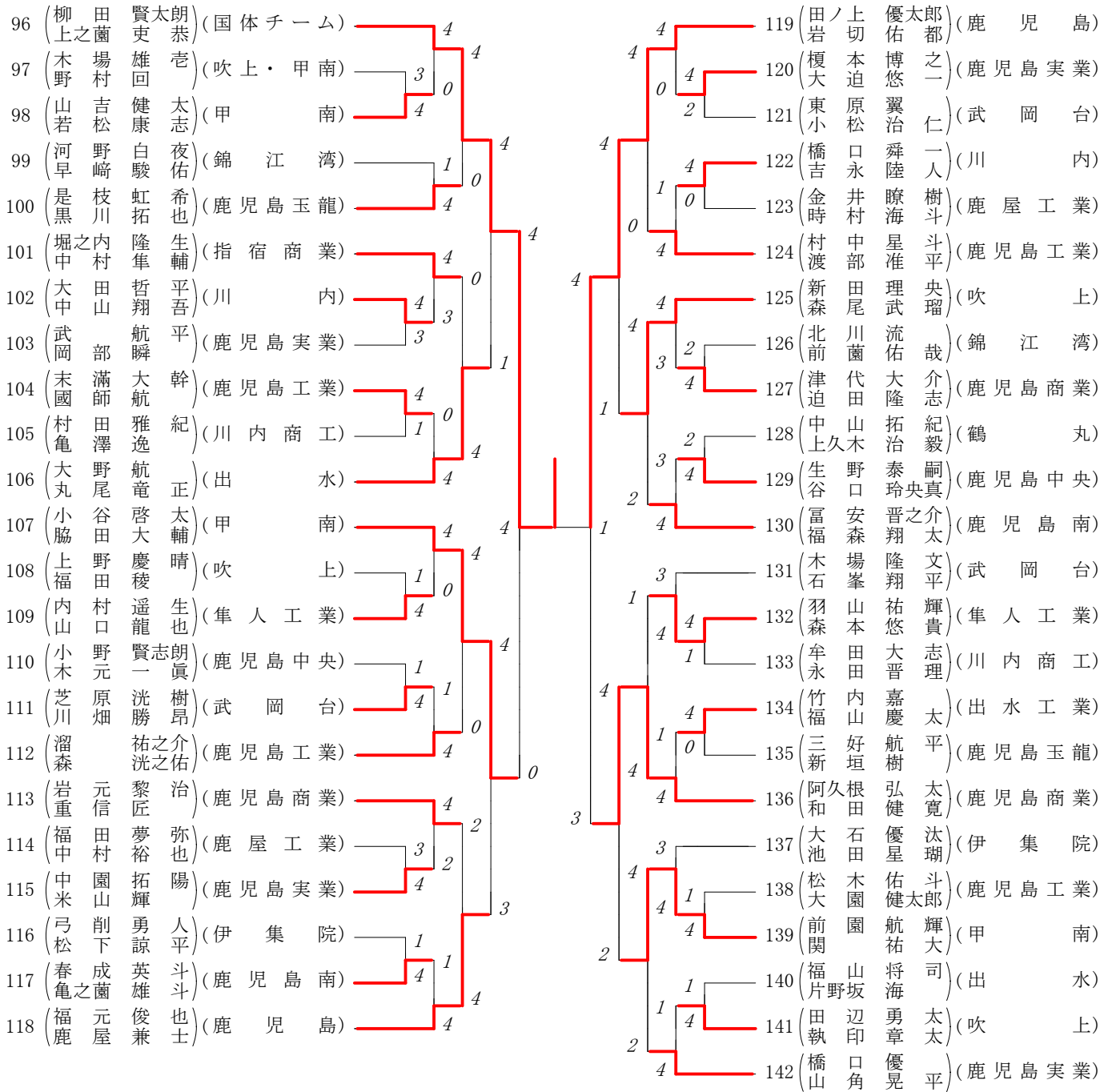
第3ブロック

第4ブロック



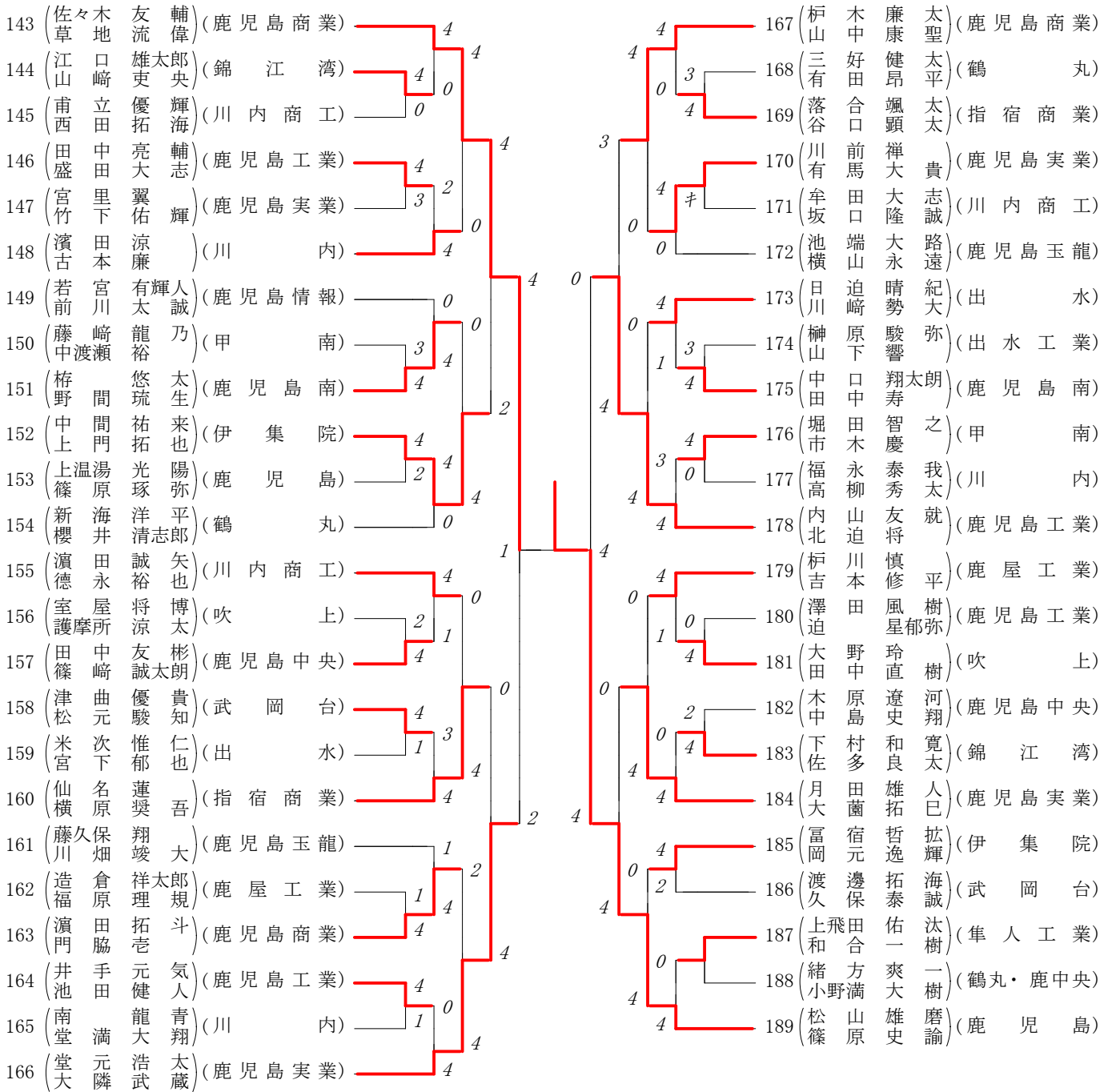
第5ブロック

第6ブロック



第7ブロック

第8ブロック



ベスト4戦

