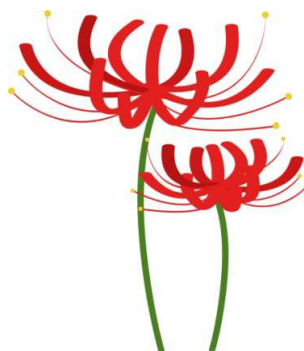


第36回鹿児島県小学生ソフトテニス 全九州大会予選

日時 平成27年9月26日(土)

場所 東開市営テニスコート



★試合コート

A-1	A-2	A-3	A-4	A-5	A-6
男子A級			女子A級		

B-1	B-2	B-3	B-4	B-5	B-6
女子B級					

C-1	C-2	D-1	D-2
男子B級			



主催 鹿児島県ソフトテニス連盟

男子A級予選リーグ戦

★A-1コート★

A パ ー ト	ペア名	チーム名	1	2	3	勝率	差	順位
1	亀井・大久保	青葉		③	③	2/2		1
2	白井・川畑	垂水J	1		③	1/2		2
3	市来・下小野田	鴨池	2	0		0/2		3

★A-1コート★

B パ ー ト	ペア名	チーム名	4	5	6	勝率	差	順位
4	別府・末吉	西陵		③	2	1/2		2
5	坂田・薬師堂	鹿屋F	1		0	0/2		3
6	坂口・徳丸	吉野	③	③		2/2		1

★A-1コート★

C パ ー ト	ペア名	チーム名	7	8	9	勝率	差	順位
7	濱田・西田	広木		③	③	2/2		1
8	福元・家吉	隈之城	1		③	1/2		2
9	五反田・菖蒲谷	鴨・GEN	1	1		0/2		3

★A-1コート★

D パ ー ト	ペア名	チーム名	10	11	12	勝率	差	順位
10	山之内・坂本	鹿屋J		③	0	1/2		2
11	関・野元	伊集院	0		1	0/2		3
12	内匠屋・内匠屋	垂水J	③	③		2/2		1

★A-2コート★

E パ ー ト	ペア名	チーム名	13	14	15	勝率	差	順位
13	岩切・児玉	垂水キッス		③	③	2/2		
14	谷・西	吉野	0		2	0/2		
15	福・福	西陵	0	③		1/2		

★A-2コート★

F パ ー ト	ペア名	チーム名	16	17	18	勝率	差	順位
16	里・長野	伊集院		③	③	2/2		1
17	原田・富永	隈之城	0		1	0/2		3
18	本村・尾上	広木	2	③		1/2		2

★A-2コート★

G パ ー ト	ペア名	チーム名	19	20	21	勝率	差	順位
19	中島・永田	垂水J		③	③	2/2		1
20	湯口・森田	鹿屋F	0		1	0/2		3
21	寺田・川上	垂水キッス	1	③		1/2		2

★男子A級予選リーグ

★A-3コート★

H パ ー ト	ペア名		チーム名	22	23	24	勝率	差	順位
	22	岩元・森山	吉野		③	③	2/2		1
23	市来・村中	鴨池	0		2	0/2		3	
24	村田・増田	青葉	0	③		1/2		2	

★A-3コート★

I パ ー ト	ペア名		チーム名	25	26	27	勝率	差	順位
	25	山内・紺屋	星峯東		1	2	0/2		3
26	大園・北	指宿	③		③	2/2		1	
27	井上・福永	西陵	③	1		1/2		2	

★A-3コート★

J パ ー ト	ペア名		チーム名	28	29	30	31	勝率	差	順位
	28	前田・上城	隈之城		③	③	③	3/3		1
29	水口・猩々	広木	0		1	1	0/3		4	
30	福永・西園	柊野	1	③		1	1/3		3	
31	瀬戸口・池水	青葉	2	③	③		2/3		2	

女子A級予選リーグ戦

★A-4コート★

A パ ー ト	ペア名		チーム名	101	102	103	勝率	差	順位
	101	松村・坂元	広木		③	③	2/2		1
102	神之田・薬師堂	鹿屋F	0		1	0/2		3	
103	西園・宇都	柊野	0	③		1/2		2	

★A-4コート★

B パ ー ト	ペア名		チーム名	104	105	106	勝率	差	順位
	104	濱田・古里	垂水キッス		③	1	1/2	-1	3
105	吉木・大吉	鴨池	2		③	1/2	+2	1	
106	岡野・渡部	隈之城	③	0		1/2	-1	2	

★A-4コート★

C パ ー ト	ペア名		チーム名	107	108	109	勝率	差	順位
	107	水迫・加	GENKI		③	③	2/2		1
108	野獄・永野	鹿屋J	0		③	1/2		2	
109	月田・崎森	指宿	0	1		0/2		3	

★A-5コート★

D パ ー ト	ペア名		チーム名	110	111	112	勝率	差	順位
	110	鳥丸・黒瀬	青葉		2	③	1/2		2
111	眞川・山口	広木	③		③	2/2		1	
112	芝田・竹原	西陵	0	0		0/2		3	

★女子A級予選リーグ

★A-5コート★

E パ ー ト	ペア名		チーム名	113	114	115	勝率	差	順位
		113	川畑・小園	伊集院	△	③	③	2/2	
	114	柿山・杉本	隈之城	0	△	0	0/2		3
	115	南谷・山本	鹿屋F	1	③	△	1/2		2

★A-5コート★

F パ ー ト	ペア名		チーム名	116	117	118	勝率	差	順位
		116	岩坪・濱田	垂水キッス	△	③	③	2/2	
	117	門松・後田	伊集院	0	△	2	0/2		3
	118	野間・九万田	松元	0	③	△	1/2		2

★A-5コート★

G パ ー ト	ペア名		チーム名	119	120	121	勝率	差	順位
		119	日高・眞川	広木	△	③	1	1/2	
	120	川野・神之田	鹿屋F	0	△	0	0/2		3
	121	杉本・田平	隈之城	③	③	△	2/2		1

★A-6コート★

H パ ー ト	ペア名		チーム名	122	123	124	勝率	差	順位
		122	狩川・橋本	青葉	△	③	③	2/2	
	123	別府・芝田	西陵	1	△	2	0/2		3
	124	東條・宮脇	柊野	2	③	△	1/2		2

★A-6コート★

I パ ー ト	ペア名		チーム名	125	126	127	勝率	差	順位
		125	池田・井上	伊集院	△	③	③	2/2	
	126	小湊・池之上	青葉	1	△	③	1/2		2
	127	楠田・宮崎	隈之城	2	2	△	0/2		3

★A-6コート★

J パ ー ト	ペア名		チーム名	128	129	130	勝率	差	順位
		128	山口・山口	鹿屋F	△	③	③	2/2	
	129	前野・片野	柊野	0	△	③	1/2		2
	130	森山・上村	鴨池	0	0	△	0/2		3

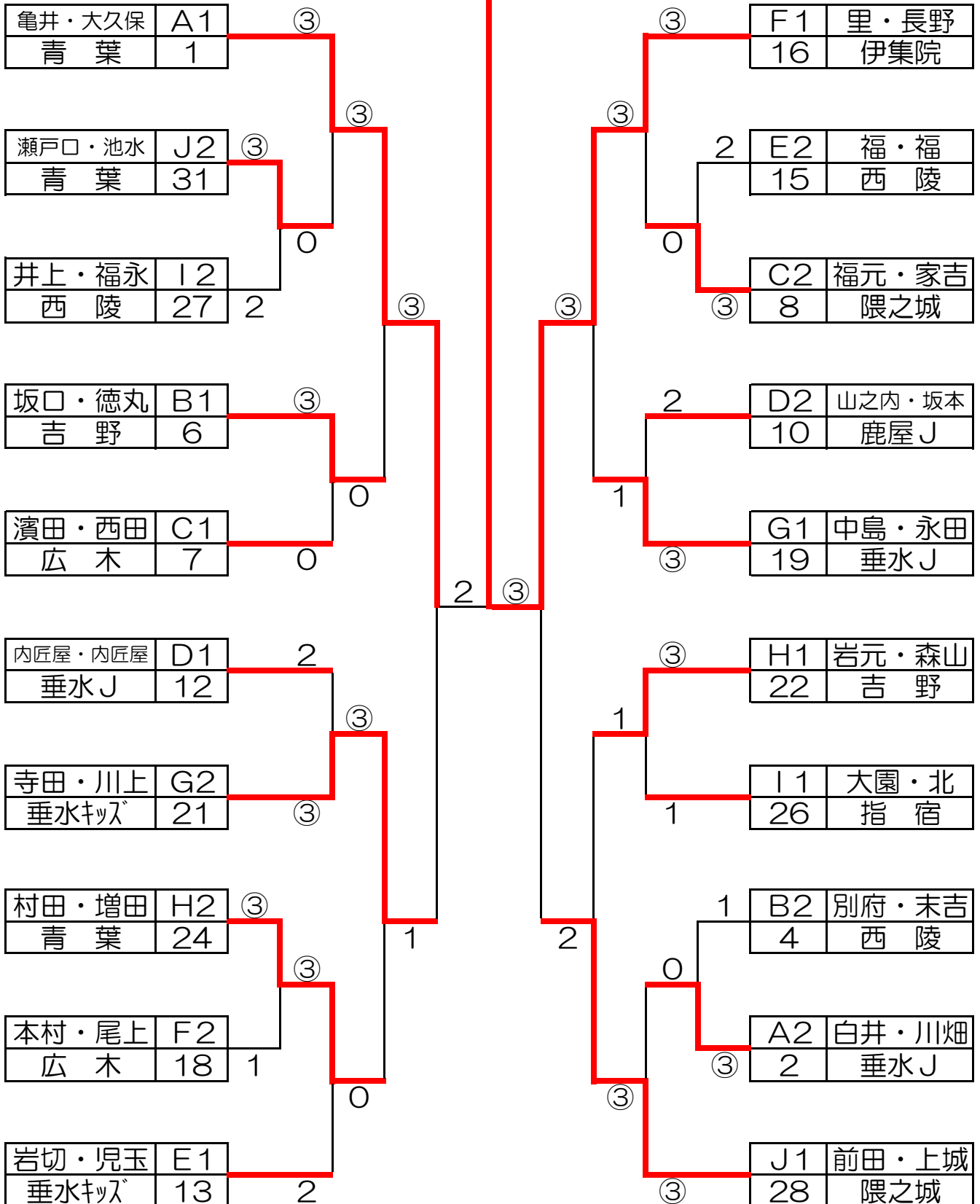
★A-6コート★

K パ ー ト	ペア名		チーム名	131	132	133	勝率	差	順位
		131	木浦・立元	鹿屋J	△	③	③	2/2	
	132	上温湯・山下	広木	0	△	0	0/2		3
	133	窪・山下	指宿	0	③	△	1/2		2

男子A級決勝トーナメント戦

優勝

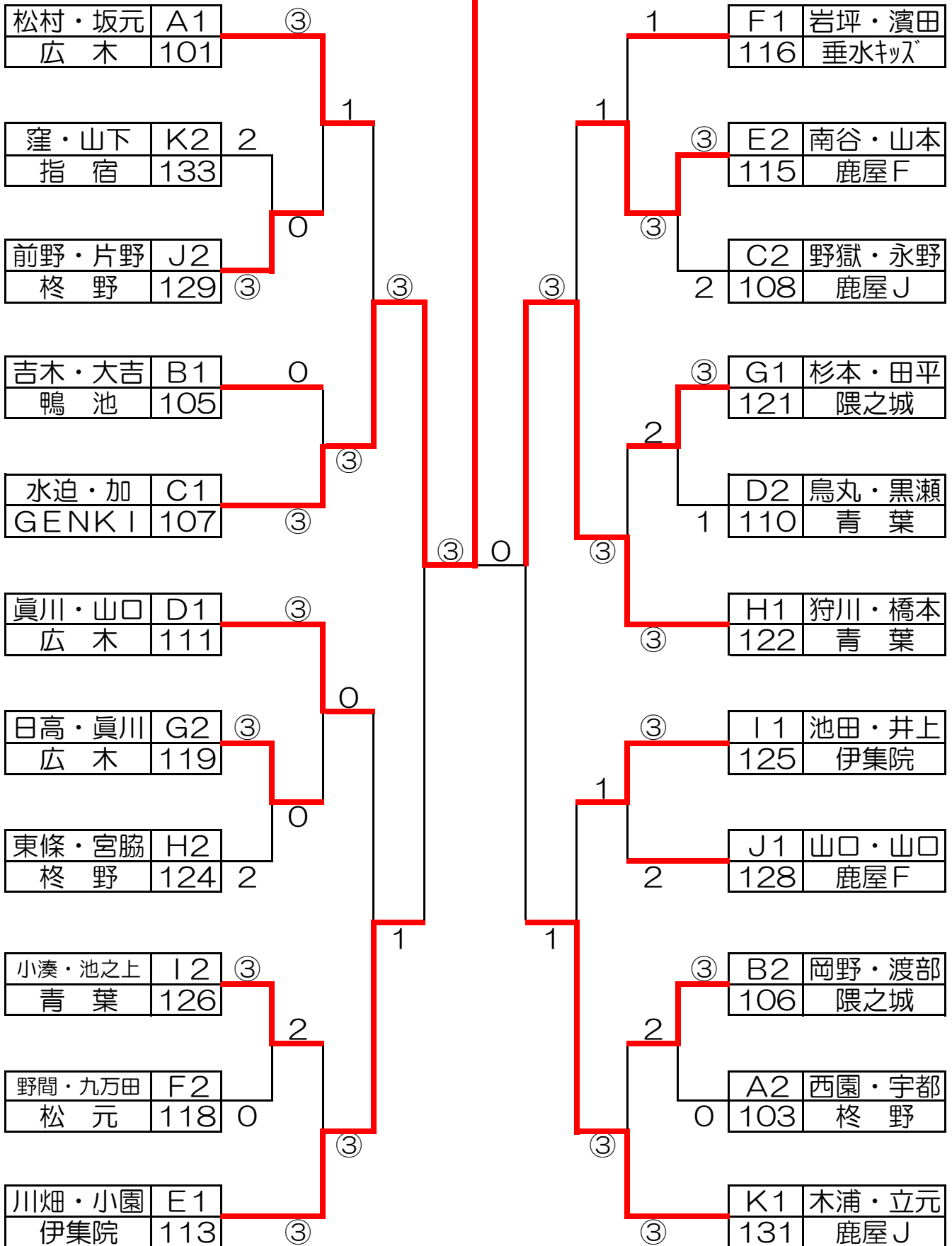
里・長野
(伊集院)



女子A級決勝トーナメント戦

優勝

水迫・加
(GENKI)



男子B級予選リーグ戦

No-1

★C-1コート★

A パ ー ト	ペア名		チーム名	41	42	43	44	勝率	差	順位
		41	宮内・内田	こけけーず		R	③	③	3/3	
	42	古里・樋口	キッス 吉野	R		R	R			
	43	末満・上之段	YuYu	2	R		③	2/3		
	44	岸川・川畑	GENKI	0	R	0		1/3		

★C-1コート★

B パ ー ト	ペア名		チーム名	45	46	47	勝率	差	順位
		45	北・宮路	鴨池		③	③	2/2	
	46	上野・諸喜田	松元	0		1	0/2		3
	47	小橋口・是永	伊集院	0	③		1/2		2

★C-1コート★

C パ ー ト	ペア名		チーム名	48	49	50	勝率	差	順位
		48	堀之内・竹迫	西陵		③	1	1/2	
	49	市来・宮路	鴨池	0		2	0/2		3
	50	村田・堀内	垂水キッス	③	③		2/2		1

★C-2コート★

D パ ー ト	ペア名		チーム名	51	52	53	勝率	差	順位
		51	内・池水	青葉		③	0	1/2	
	52	河内迫・萩原	広木	0		0	0/2		3
	53	立石・福重	松元	③	③		2/0		1

★C-2コート★

E パ ー ト	ペア名		チーム名	54	55	56	勝率	差	順位
		54	小濱・前蘭	指宿		0	2	0/2	
	55	美坂・小園	垂水キッス	③		1	1/2		2
	56	宮下・馬込	松元	③	③		2/2		1

★C-2コート★

F パ ー ト	ペア名		チーム名	57	58	59	勝率	差	順位
		57	平澤・有馬	星峯東		③	③	2/2	
	58	大塚・家吉	隈之城	1		③	1/2		2
	59	四元・吉永	鴨池	0	1		0/2		3

★C-2コート★

G パ ー ト	ペア名		チーム名	60	61	62	勝率	差	順位
		60	山崎・東瀬戸	こけけーず		③	③	2/2	
	61	岸波・森山	GENKI	0		0	0/2		3
	62	横内・神蘭	広木	0	③		1/2		2

男子B級予選リーグ戦

No-2

★D-1コート★

H パ ー ト	ペア名		チーム名	63	64	65	勝率	差	順位
	63	岩切・瀧本	垂水J		③	③	2/2		1
64	畠野・西川	星峯東		0		③	1/2	2	
65	初田・徳元	松元		0	1		0/2	3	

★D-1コート★

I パ ー ト	ペア名		チーム名	66	67	68	勝率	差	順位
	66	中口・安藤	広木・Yu		③	0	1/2		2
67	前田・吉永	鴨池		0		1	0/2	3	
68	菅井・船間	垂水キッス		③	③		2/2	1	

★D-1コート★

J パ ー ト	ペア名		チーム名	69	70	71	勝率	差	順位
	69	松本・國永	松元		③	1	1/2		2
70	久保・北	指宿		2		2	0/2	3	
71	市来・南	鴨池		③	③		2/2	1	

★D-1コート★

K パ ー ト	ペア名		チーム名	72	73	74	勝率	差	順位
	72	遠矢・山谷	吉野		③	③	2/2		1
73	西上原・西上原	こけけーず		0		1	0/2	3	
74	細川・川井田	鹿屋F		0	③		1/2	2	

★D-2コート★

L パ ー ト	ペア名		チーム名	75	76	77	勝率	差	順位
	75	上之段・未満	YuYu		③	③	2/2		1
76	畠野・内山	星峯東		1		0	0/2	3	
77	末吉・芝	吉野		0	③		1/2	2	

★D-2コート★

M パ ー ト	ペア名		チーム名	78	79	80	勝率	差	順位
	78	美坂・児玉	垂水キッス		2	1	0/2		3
79	乗越・松田	こけけーず		③		③	2/2	1	
80	中島・浅松	吉野・鴨池		③	2		1/2	2	

★D-2コート★

N パ ー ト	ペア名		チーム名	81	82	83	84	勝率	差	順位
	81	東・東	こけけーず		R	R	R	0/3		4
82	松葉瀬・神村	鴨池		R		2	2	1/3	3	
83	池上・諏訪園	伊集院		R	③		1	2/3	2	
84	山口・野獄	鹿屋J		R	③	③		3/3	1	

女子B級予選リーグ戦

No-1

★B-1コート★

A	ペア名	チーム名	141	142	143	勝率	差	順位
P A I T	141	生野・肝付	垂水キッス	③	③	2/2		1
	142	川越・長野	吉野・鹿屋J	0	1	0/2		3
	143	前畑・関	伊集院	0	③	1/2		2

★B-1コート★

B	ペア名	チーム名	144	145	146	勝率	差	順位
P A I T	144	日高・日高	星峯東	③	③	2/2		1
	145	今村・今村	広木	0	0	0/2		3
	146	石原・佐々木	隈之城	0	③	1/2		2

★B-1コート★

C	ペア名	チーム名	147	148	149	勝率	差	順位
P A I T	147	丸山・初田	松元	③	③	2/2		1
	148	草野・松元	こけけーず	0	③	1/2		2
	149	田之上・東	吉野	0	0	0/2		3

★B-2コート★

D	ペア名	チーム名	150	151	152	勝率	差	順位
P A I T	150	山中・国料	鴨池	③	③	2/2		1
	151	古川・安楽	広木	0	0	0/2		3
	152	山下・窪	指宿	0	③	1/2		2

★B-2コート★

E	ペア名	チーム名	153	154	155	勝率	差	順位
P A I T	153	柳澤・竹原	西陵	③	③	2/2		1
	154	久保・秋元	松元	0	0	0/2		3
	155	堀之内・原	隈之城	0	③	1/2		2

★B-2コート★

F	ペア名	チーム名	156	157	158	勝率	差	順位
P A I T	156	荒田・山角	広木	③	③	2/2		1
	157	染川・田畑	隈之城	0	0	0/2		3
	158	小藪・才川	星峯東	0	③	1/2		2

★B-3コート★

G	ペア名	チーム名	159	160	161	勝率	差	順位
P A I T	159	新鍋・増田	青葉	③	③	2/2		1
	160	美坂・西園	垂水キッス	0	0	0/2		3
	161	小湊・柳田	鴨池	0	③	1/2		2

★B-3コート★

H	ペア名	チーム名	162	163	164	勝率	差	順位
P A I T	162	今村・荒殿	伊集院	R	③	1/1		1
	163	山田・唐仁原	吉野	R	R			
	164	竹原・唐仁原	西陵	0	R	0/1		2

★B-3コート★

I	ペア名	チーム名	165	166	167	勝率	差	順位
P A I T	165	馬場・松元	こけけーず	③	③	2/2		1
	166	堀之内・尾花	隈之城	0	0	0/2		3
	167	山迫・川畑	GENKI	0	③	1/2		2

女子B級予選リーグ戦

No-2

★B-4コート★

J	ペア名	チーム名	168	169	170	勝率	差	順位
P ア ト	168	鬼塚・西	青葉	③	1	1/2		2
	169	末永・松崎	Yu柊野	1	0	0/2		3
	170	持原・橋口	広木	③	③	2/2		1

★B-4コート★

K	ペア名	チーム名	171	172	173	勝率	差	順位
P ア ト	171	市来・青柳	鴨池	③	③	2/2		1
	172	中馬・国永	松元	0	0	0/2		3
	173	岡野・浅田	隈之城	0	③	1/2		2

★B-4コート★

L	ペア名	チーム名	174	175	176	勝率	差	順位
P ア ト	174	田尻・川越	吉野	③	1	1/2		2
	175	山形・安藤	星峯東	1	1	0/2		3
	176	西田・田淵	こけけーず	③	③	2/2		1

★B-5コート★

M	ペア名	チーム名	177	178	179	勝率	差	順位
P ア ト	177	上野・岩元	松元	③	③	2/2		1
	178	久保園・神村	鴨池	0	1	0/2		3
	179	武田・前田	垂水キッス	1	③	1/2		2

★B-5コート★

N	ペア名	チーム名	180	181	182	勝率	差	順位
P ア ト	180	小谷・池田	垂水J	③	0	1/2		2
	181	萩原・芹	星峯東	0	0	0/2		3
	182	水口・荒田	広木	③	③	2/2		1

★B-5コート★

O	ペア名	チーム名	183	184	185	勝率	差	順位
P ア ト	183	前門・迫	隈之城	③	③	2/2		1
	184	西・四元	鴨池	0	0	0/2		3
	185	山路・上野	松元	0	③	1/2		2

★B-6コート★

P	ペア名	チーム名	186	187	188	勝率	差	順位
P ア ト	186	沖園・西	GENKI	③	0	1/2		2
	187	須ヶ牟田・長淵	広木	1	0	0/2		3
	188	登古・徳田	星峯東	③	③	2/2		1

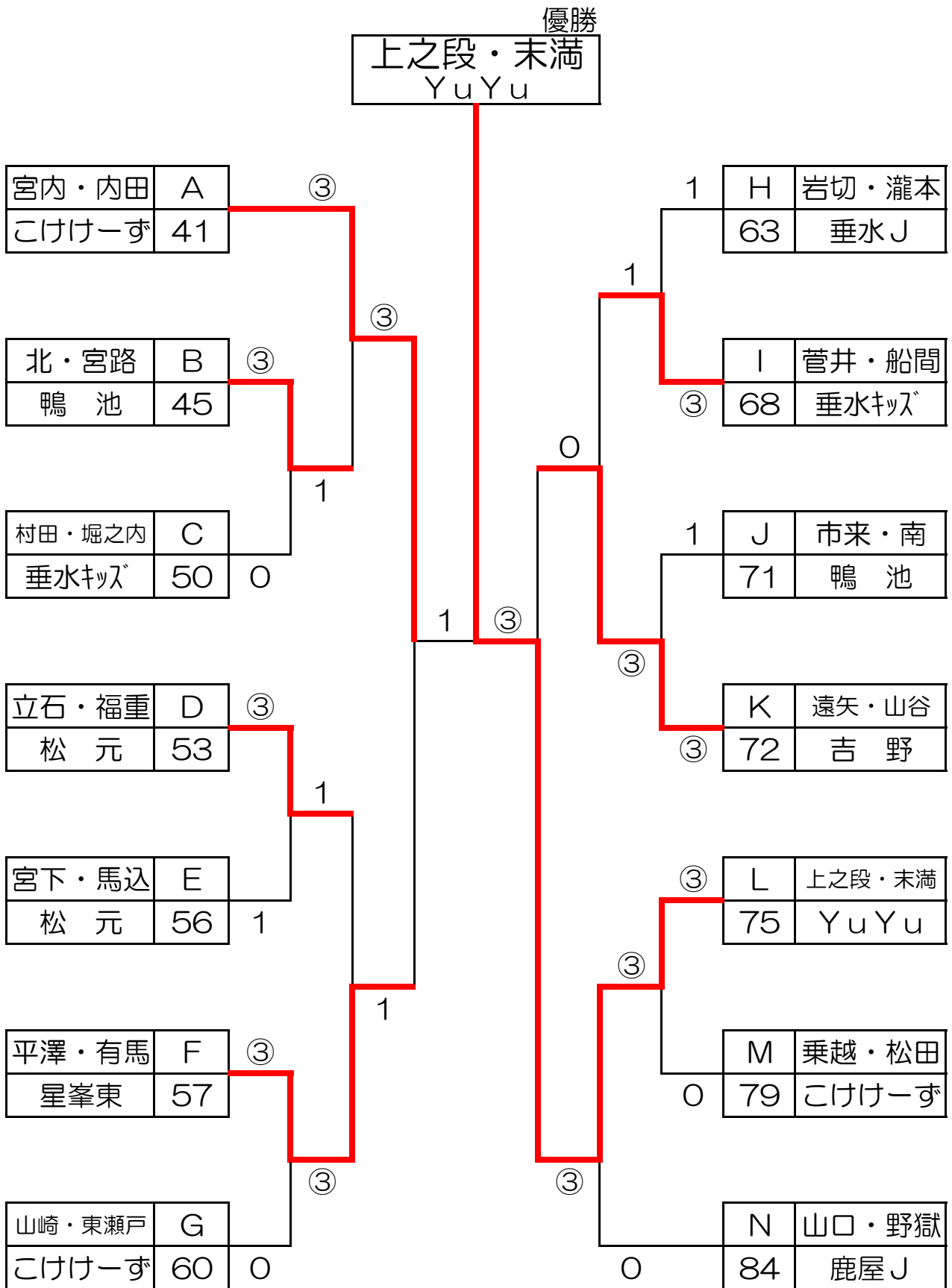
★B-6コート★

Q	ペア名	チーム名	189	190	191	勝率	差	順位
P ア ト	189	窪・松崎	指宿	③	0	1/2		2
	190	本野・川路	隈之城	2	0	0/2		3
	191	坂元・山之内	YuYu	③	③	2/2		1

★B-6コート★

R	ペア名	チーム名	192	193	194	勝率	差	順位
P ア ト	192	河野・古川	こけけーず	③	③	2/2		1
	193	帖佐・長淵	キッス・広木	0	0	0/2		3
	194	坂元・吉松	鴨池	0	③	1/2		2

男子B級決勝トーナメント戦



女子B級決勝トーナメント戦

