

第15回 全国小学生ソフトテニス大会

(全国大会県予選)

場所 東閉市学テニスコート

日時 平成28年1月10日(日)

予備日 1月23日(土)



ページ	種目
1	・男子5年生の部ダブルス個人
2	・4年生以下男子女子の部ダブルス個人
3	・女子5年生の部ダブルス個人
4	・男子5年生4年生以下の部決勝トーナメント
5	・女子5年生4年生以下の部決勝トーナメント
6~7	・6年生男子シングルの部 その1 その2
8~9	・6年生女子シングルの部 その1 その2
10	・男子B級ダブルス
11	・女子B級ダブルス
12	・進行表

コート	A-1	A-2	A-3	A-4	A-5	A-6
種目	女子5年生の部	女子4年生以下の部	男子5年生の部			

コート	B-1	B-2	B-3	B-4	B-5	B-6
種目	男子B級	女子B級	男子4年生以下	6年女子シングルス		

コート	C-1	C-2	D-1	D-2
種目	女子シングルス	6年男子シングルス		

主催 鹿児島県ソフトテニス連盟

男子5年生の部

A-5コート

Aパート	チーム名	1	2	3	4	勝	負	順位
1	里・長野	伊集院	③	③	③	3	0	1
2	福元・大塚	隈之城	0	③	0	1	2	3
3	宮内・塚原	こけけーず	0	0	0	0	3	4
4	福・堀之内	西 陵	0	③	③	2	1	2

A-6コート

Bパート	チーム名	5	6	7	勝	負	順位
5	福永・西園	柊 野	③	③	2	0	1
6	湯口・森田	鹿屋F	1	③	1	1	2
7	平澤・有馬	星峯東	0	1	0	2	3

A-6コート

Cパート	チーム名	8	9	10	勝	負	順位
8	市來・下小野田	鴨池	③	0	1	1	2
9	中島・樋口	吉野	0	1	0	2	3
10	本村・尾上	広木	③	③	2	0	1

A-6コート

Dパート	チーム名	11	12	13	勝	負	順位
11	内匠屋・白井	垂水J	③	③	2	0	1
12	中口・時田	広木	0	1	0	2	3
13	西・芝	吉野	0	③	1	1	2

A-5コート

Eパート	チーム名	14	15	16	17	勝	負	順位
14	上城・家吉	隈之城	③	③	③	3	0	1
15	市來・村中	鴨池	1	1	2	0	3	4
16	関・野元	伊集院	0	③	0	1	2	3
17	瀬戸口・池水	青葉	0	③	③	2	1	2

女子5年生の部

A-1コート

Aパート	チーム名	41	42	43	勝	負	順位
41	水迫・濱田	GENKI	③	③	2	0	1
42	吉森・須ヶ牟田	吉野・広木	0	0	0	2	3
43	永野・上村	鴨池	1	③	1	1	2

A-1コート

Bパート	チーム名	44	45	46	勝	負	順位
44	岩坪・濱田	垂水キッス	③	③	2	0	1
45	上野・岩元	松元	0	③	1	1	2
46	西園・宇都	柊野	0	1	0	2	3

A-1コート

Cパート	チーム名	47	48	49	勝	負	順位
47	池之上・新鍋	青葉	③	③	2	0	1
48	柳澤・竹原	西陵	1	1	0	2	3
49	崎森・窪	指宿J	0	③	1	1	2

A-2コート

Dパート	チーム名	50	51	52	勝	負	順位
50	吉木・森山	鴨池	③	2	1	1	2
51	持原・橋口	広木	1	2	0	2	3
52	芝田・竹原	西陵	③	③	2	0	1

A-2コート

Eパート	チーム名	53	54	55	勝	負	順位
53	薬師堂・山本	鹿屋F	③	2	1	1	2
54	丸山・初田	松元	0	0	0	2	3
55	後田・門松	伊集院	③	③	2	0	1

男子4年生以下の部

B-3コート

Aパート	チーム名	21	22	23	勝	負	順位
21	山之内・菖蒲谷 GENKI		③	③	2	0	1
22	五反田・宮路 鴨池	0		③	1	1	2
23	小橋口・是枝 伊集院	0	0		0	2	3

B-3コート

Bパート	チーム名	24	25	26	勝	負	順位
24	菅井・船間 垂水キッス		0	③	1	1	2
25	井上・福 西陵	③		③	2	0	1
26	内田・東瀬戸 こけけーず	1	0		0	2	3

B-4コート

Cパート	チーム名	27	28	29	勝	負	順位
27	立石・福重 松元		③	③	2	0	1
28	坂田・薬師堂 鹿屋F	0		0	0	2	3
29	乗越・吉永 こけけーず	2	③		1	1	2

B-4コート

Dパート	チーム名	30	31	32	勝	負	順位
30	未満・上之段 YuYu		③	0	1	1	2
31	内・池水 青葉	0		0	0	2	3
32	原田・家吉 隈之城	③	③		2	0	1

女子4年生以下の部

A-3コート

Aパート	チーム名	61	62	63	勝	負	順位
61	眞川・荒田 広木		③	③	2	0	1
62	山下・窪 指宿	0		③	1	1	2
63	関・前畑 伊集院	0	0		0	2	3

A-3コート

Bパート	チーム名	64	65	66	勝	負	順位
64	生野・肝付 垂水キッス		③	③	2	0	1
65	浅田・岡野 隈之城	0		1	0	2	3
66	登古・徳田 星峯東	0	③		1	1	2

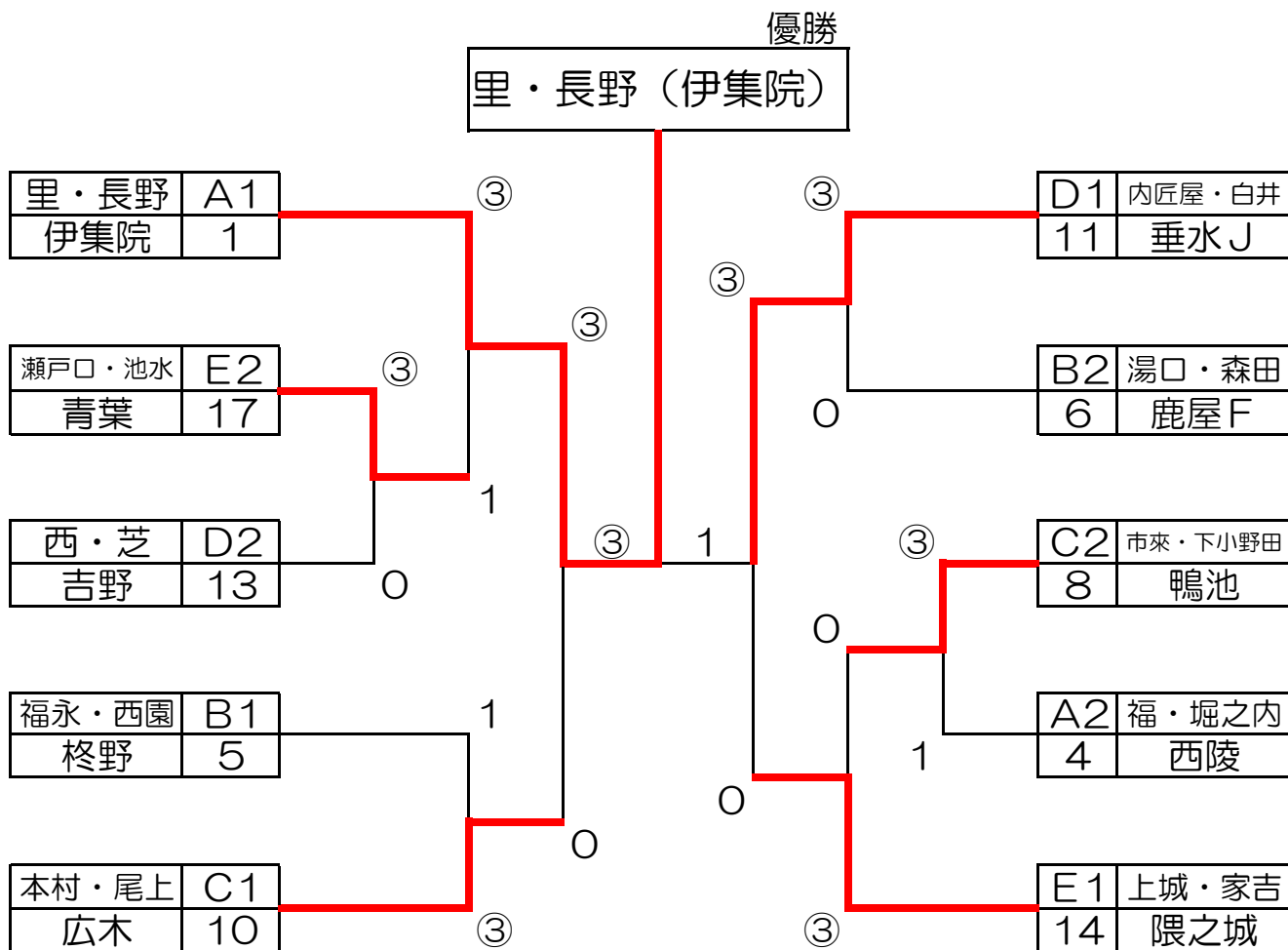
A-4コート

Cパート	チーム名	67	68	69	勝	負	順位
67	別府・芝田 西陵		③	③	2	0	1
68	増田・鬼塚 青葉	0		0	0	2	3
69	水口・荒田 広木	1	③		1	1	2

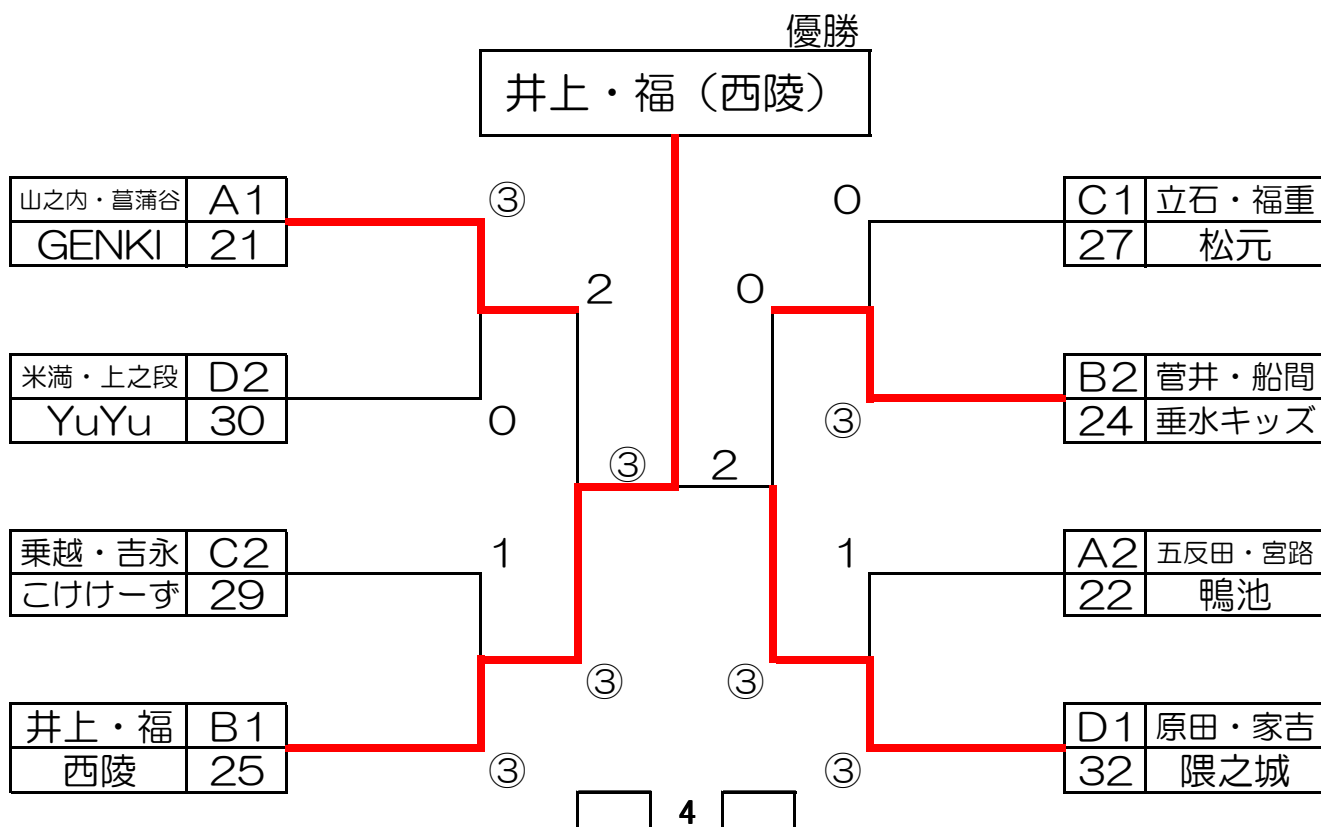
A-5コート

Dパート	チーム名	70	71	72	73	勝	負	順位
70	柿山・杉本 隈之城		③	③	③	3	0	1
71	田之上・唐仁原 吉野	1		1	0	0	3	4
72	草野・松元 こけけーず	0	③		2	1	2	3
73	市來・青柳 鴨池	0	③	③		2	1	2

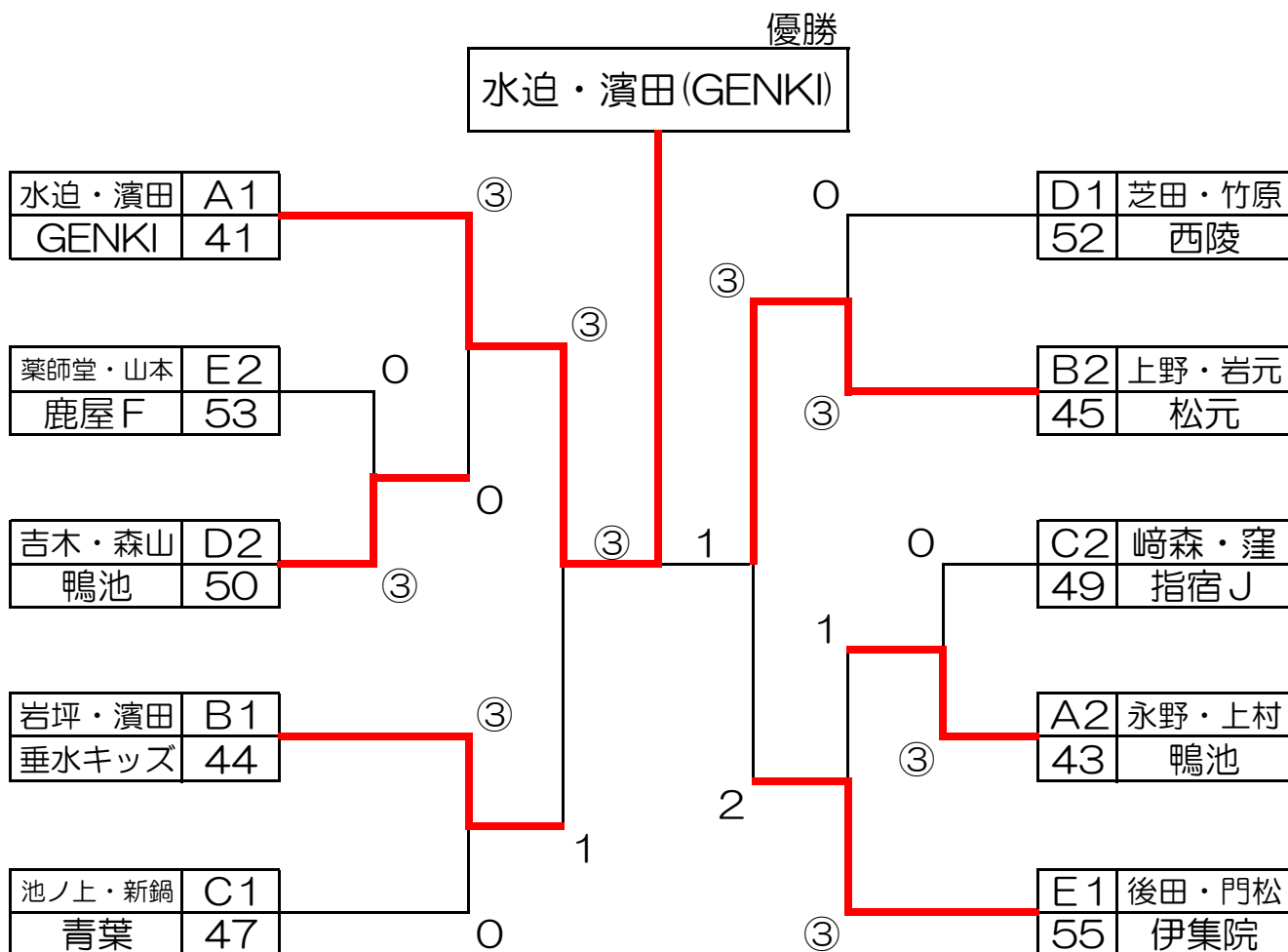
☆5年男子決勝トーナメント戦☆



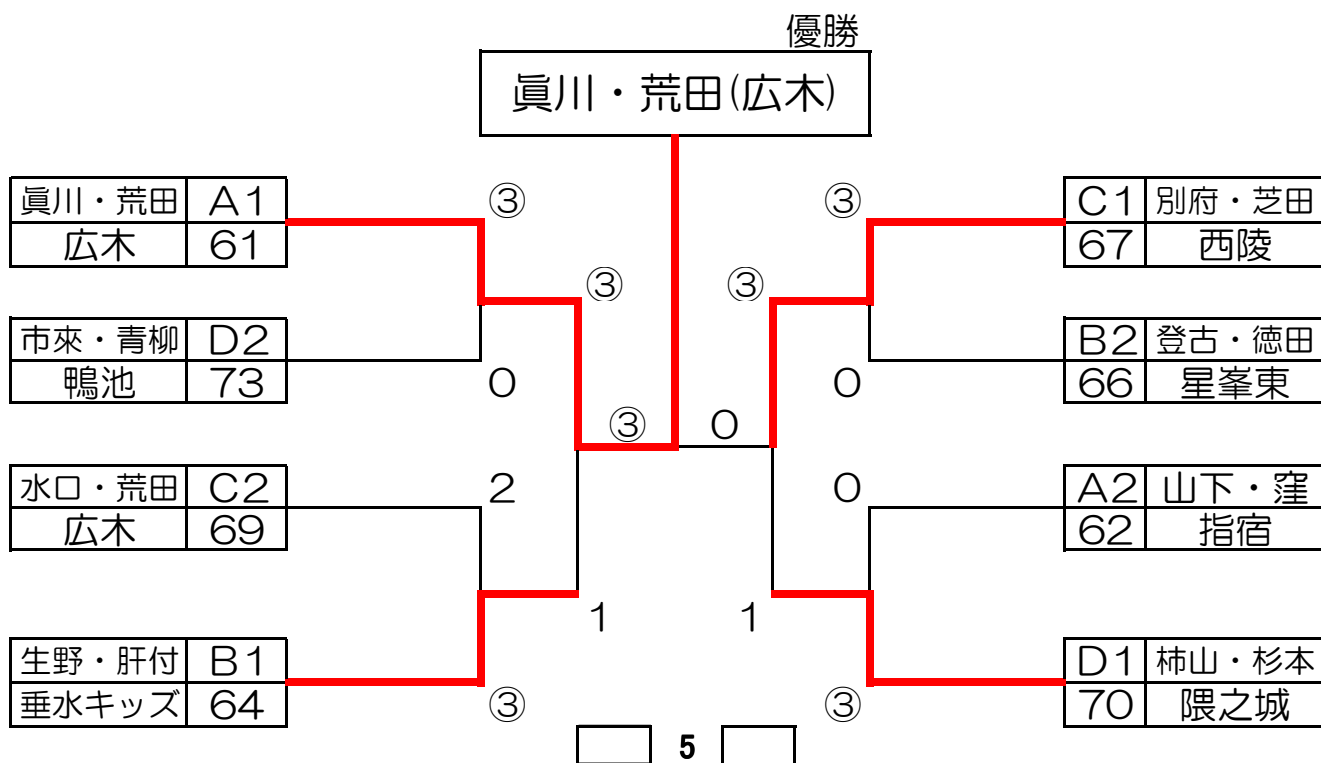
☆4年生以下男子決勝トーナメント戦☆



★5年女子決勝トーナメント戦☆



★4年生以下女子決勝トーナメント戦☆

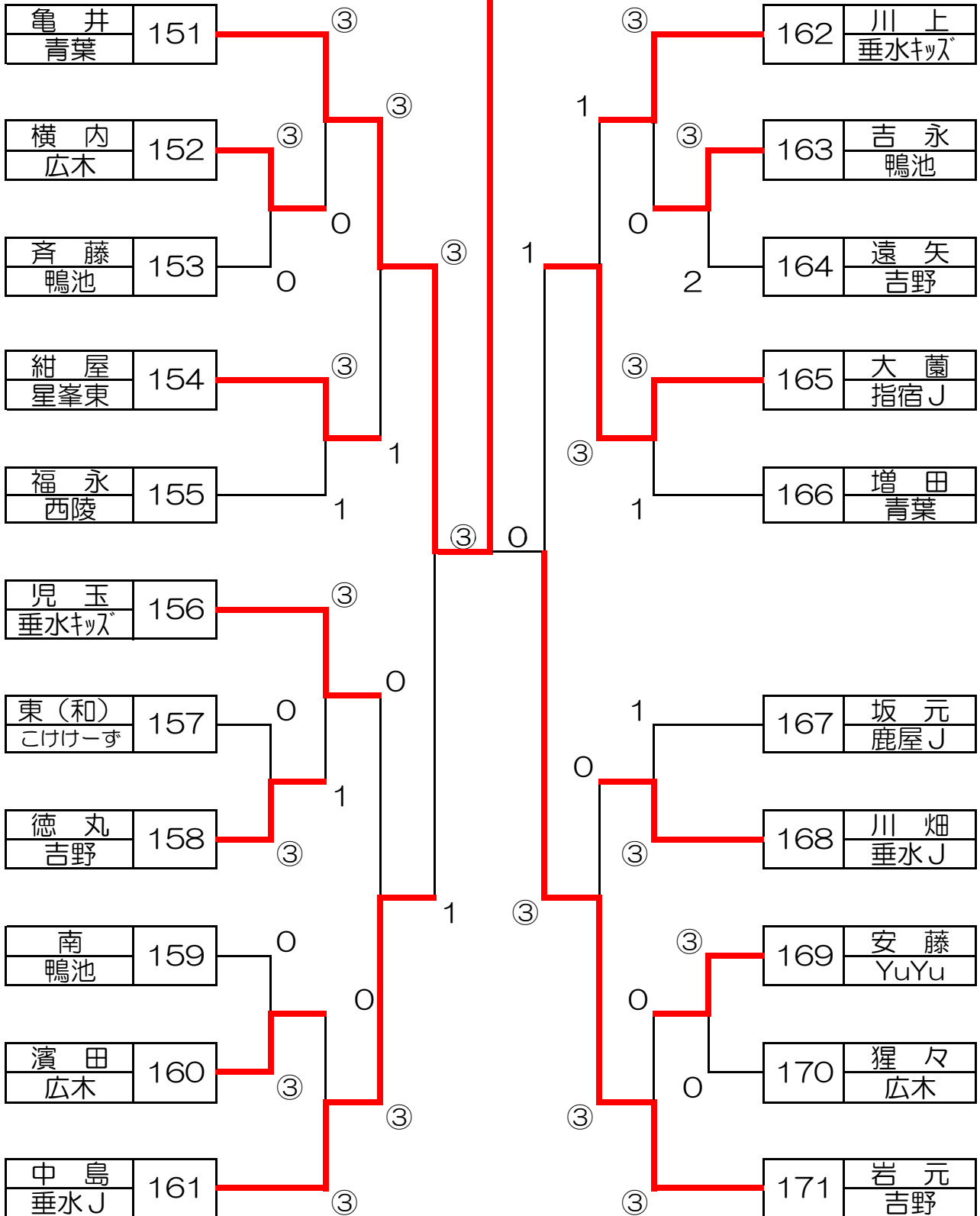


★6年生男子シングルス

その1

優勝

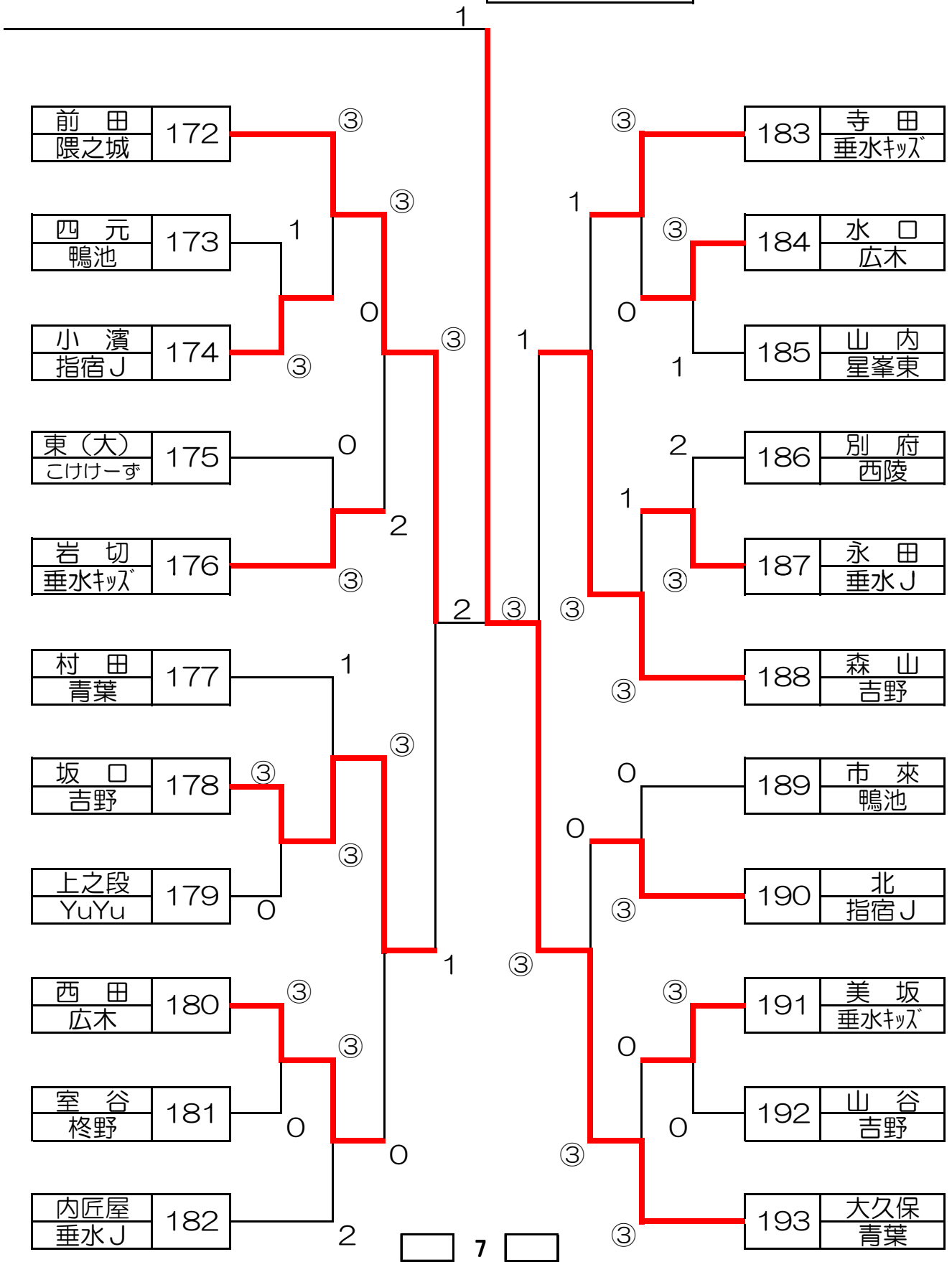
亀井 (青葉)



準優勝

大久保（青葉）

その2

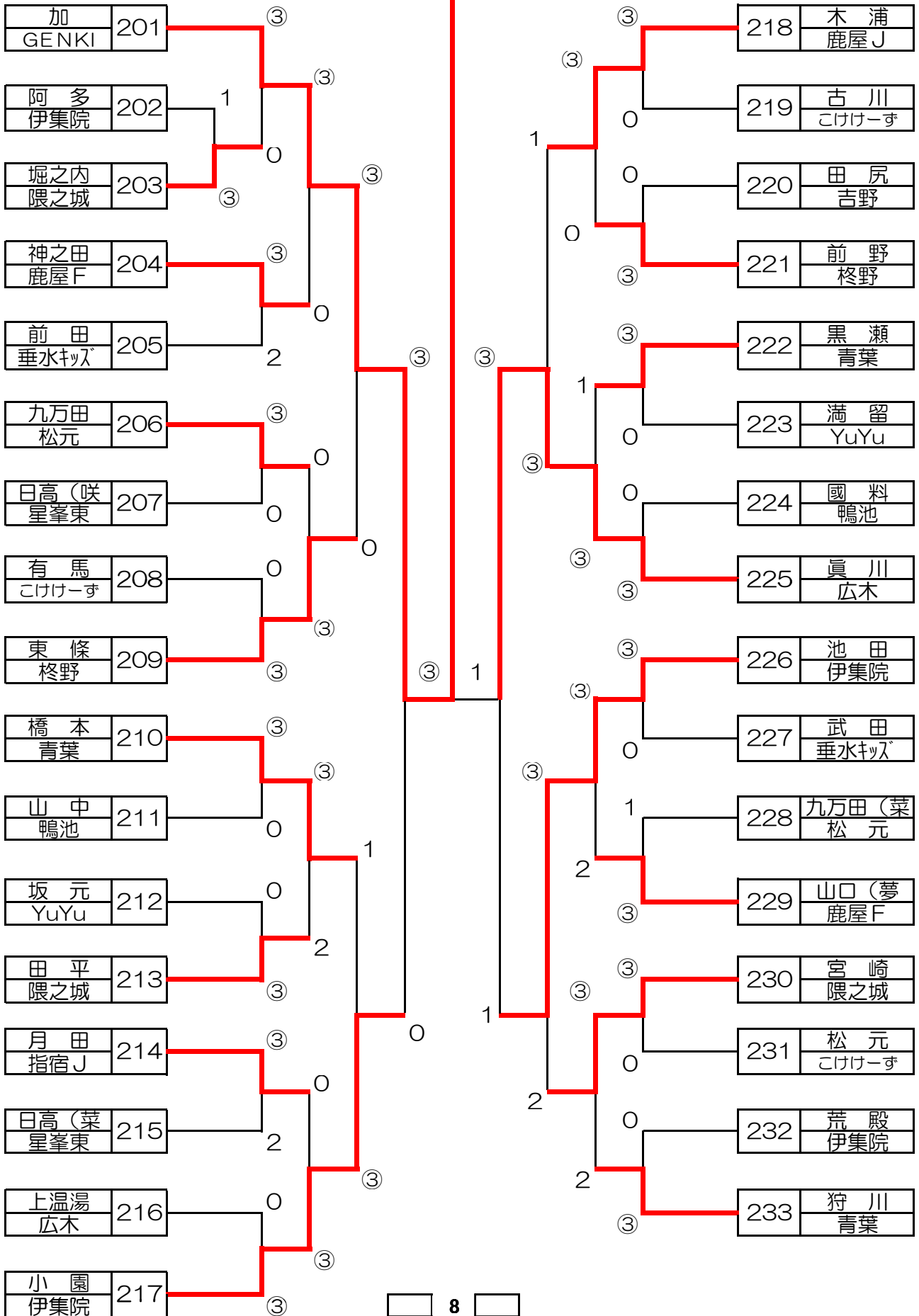


★6年生女子シングルス

その1

優勝

加 (GENKI)



準優勝

松村（広木）

その2

1

松村 234
広木

楠田 235
隈之城

末永 236
YuYu

西蘭 237
垂水キッ

宮脇 238
柊野

野間 239
松元

南谷 240
鹿屋F

井上 241
伊集院

立元 242
鹿屋J

馬場 243
こけけーず

沖園 244
GENKI

杉本 245
隈之城

窪 246
指宿J

小湊 247
鴨池

片野 248
柊野

鳥丸 249
青葉

250 坂元
広木

251 今村
伊集院

252 山口（空
鹿屋F

253 大吉
鴨池

254 古里
垂水キッ

255 山之内
YuYu

256 岡野
隈之城

257 小湊
青葉

258 野獄
鹿屋F

259 西
GENKI

260 日高
広木

261 河野
こけけーず

262 渡部
隈之城

263 山下
指宿

264 川野
鹿屋F

265 松崎
柊野

266 川畑
伊集院

9

女子ダブルス個人B級

優勝

川畑・山迫(GENKI)

