

平成27年度

第21回 鹿児島県中学校選抜川畑杯ソフトテニス大会

中 学

平成28・1・23(土)2年

女子の部

平成28・1・24(日)1・2年

雨天順延 予備日2月6日(土)

開会式

閉会式

- 1 開式の言葉
- 2 優勝旗返還
- 3 大会会長挨拶
- 4 歓迎の挨拶
- 5 競技上の注意
- 6 選手宣誓
- 7 閉式の言葉

- 1 開式の言葉
- 2 成績発表
- 3 表 彰
- 4 あいさつ
- 5 閉式の言葉

会 場 きららドーム、垂水市体育館
垂水市営テニスコート
主 催 垂水市ソフトテニス連盟
主 管 県中学校ソフトテニス指導者研修会

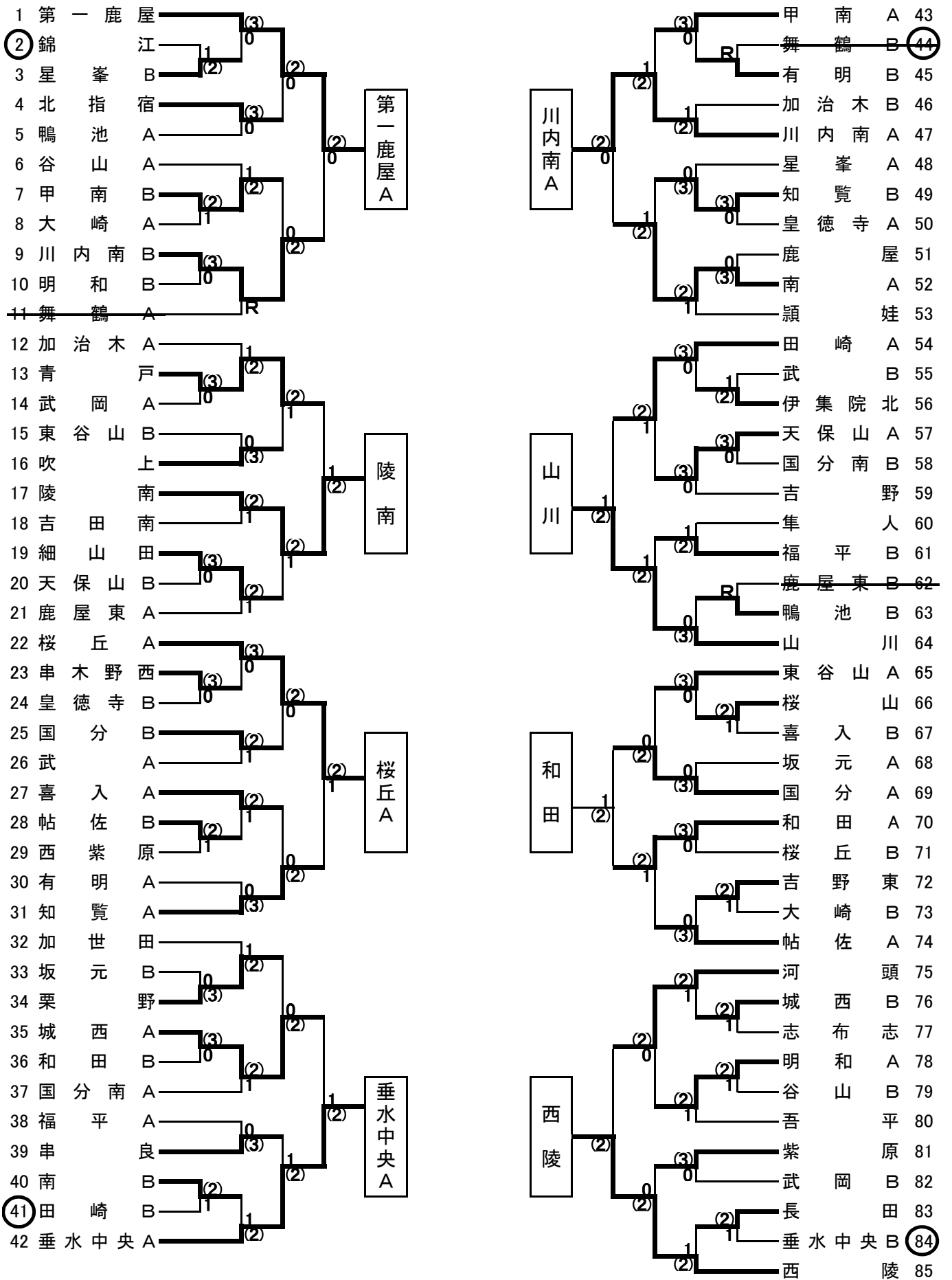
大会役員

競技役員

大会 会 長 垂水市ソフトテニス連盟 会 長 橋口 正徳
大会 副 会 長 垂水市ソフトテニス連盟 副会長 角野 毅
榎園 正文
大会 委 員 長 垂水市ソフトテニス連盟 理事長 末野 豊文
大会 委 員 垂水市ソフトテニス連盟 事務局 吉崎 亮太

競技委員長 加藤 秀俊(垂水中央)
競技副委員長 田尻 寿(田崎)
審判委員長 川東 耕次(帖佐)
研修 部長 是枝 太士(加治木)
競技 委員 帯田 博文(羽島)
小倉 和洋(吉野)
新 昇(天保山)
野間 卓(第一鹿屋)
石神 智也(東郷)
大園奈々子(鴨池)
山口 巧(国分)
迫田 美樹(緑丘)
中島 真悟(細山田)
鶴留 聡子(加世田)
下里 和寛(城西)
鎌崎 誠(細山田)
大久保智明(長島)
阿野さゆり(谷山)
外 勇介(吉野)

【第21回鹿児島県中学校選抜川畑杯ソフトテニス大会2年女子H28. 1. 23】



準々決勝

第一鹿屋	②	—	—	0	陵南
桜丘 A	1	—	—	②	垂水中央 A
川内南 A	②	—	—	1	山川
和田	0	—	—	②	西陵

準決勝

第一鹿屋	1	—	—	②	垂水中央 A
川内南 A	②	—	—	1	西陵

決勝

垂水中央A ②	早川・和田	③	—	—	1	浅田・春山	川内南A
	中島・竹之下	2	—	—	2	榎元・原田	
	川井田・岩切	③	—	—	0	里平・福永	

優勝	垂水中央中学校A	肝属地区	2年ぶり 2回目
----	----------	------	-------------

1月23日(土)大会1日目, 2年女子の部。
 7:40~受付, 8:20~監督会, 8:40~開会式(挨拶:垂水市ソフトテニス連盟会長 橋口正徳)
 ドーム9:10, 体育館・市営コート9:15試合開始。5G, ファイナル正式。
 1~53市営コート, 54~69体育館, 70~85きららドーム
 R表記は棄権, ○囲みは, 2ペアでの参加を意味する。17:25終了。
 1月24日(日)は雪のため, 予備日(2月6日)に延期することを朝の監督会で判断・決定。

2月6日(土)大会2日目, 1年女子の部。
 7:40~受付, 8:20~監督会, 8:40~開始式。
 9:00試合開始。5G, ファイナル正式。
 市営コート(8面)のみで実施。
 R表記は棄権, ○囲みは, 2ペアでの参加を意味する。16:40終了。

【第21回鹿児島県中学校選抜川畑杯ソフトテニス大会1年女子H28. 2. 6】

