

# 鹿児島市小学生ソフトテニス大会

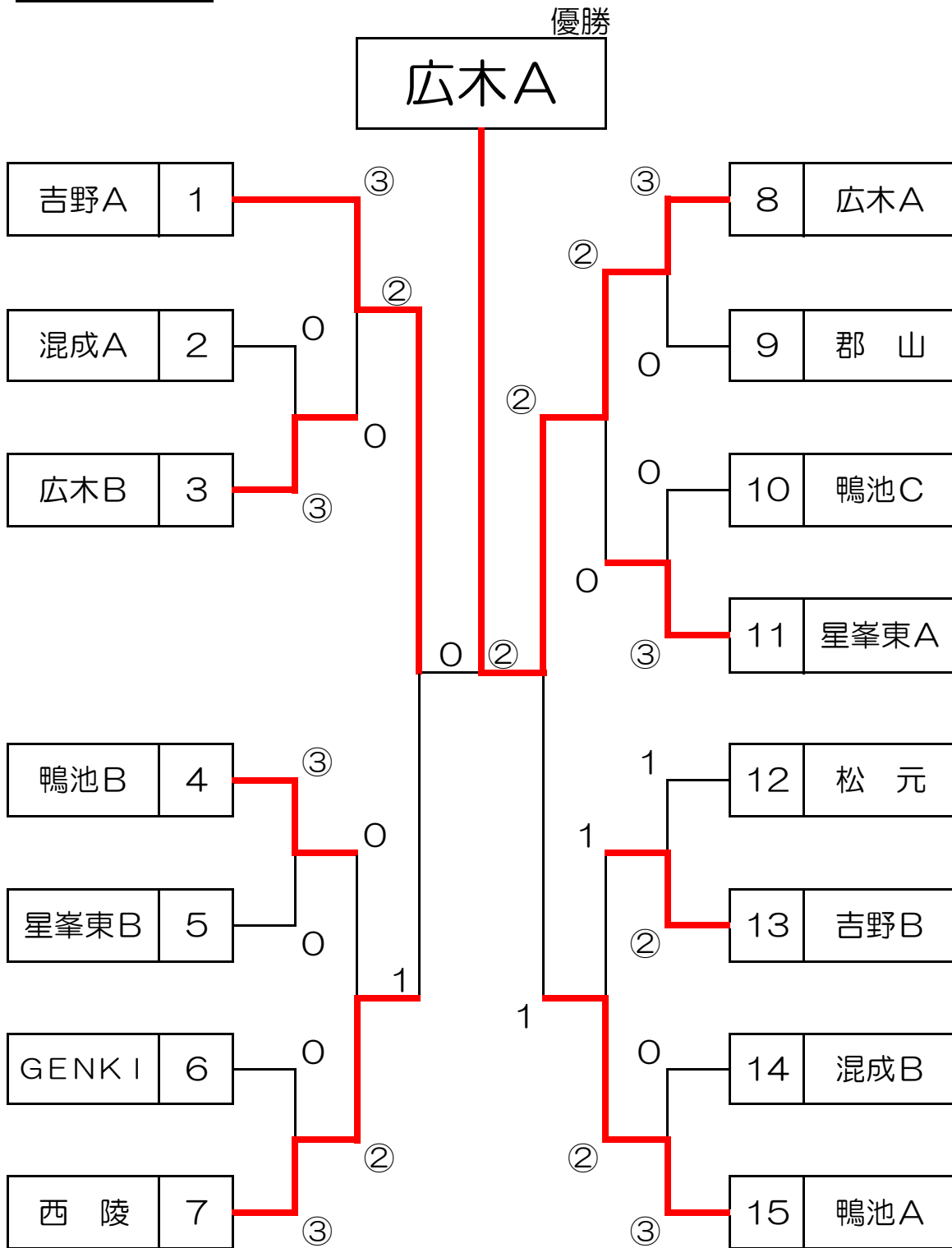
日時 平成28年1月31日（日）

場所 東開市営テニスコート

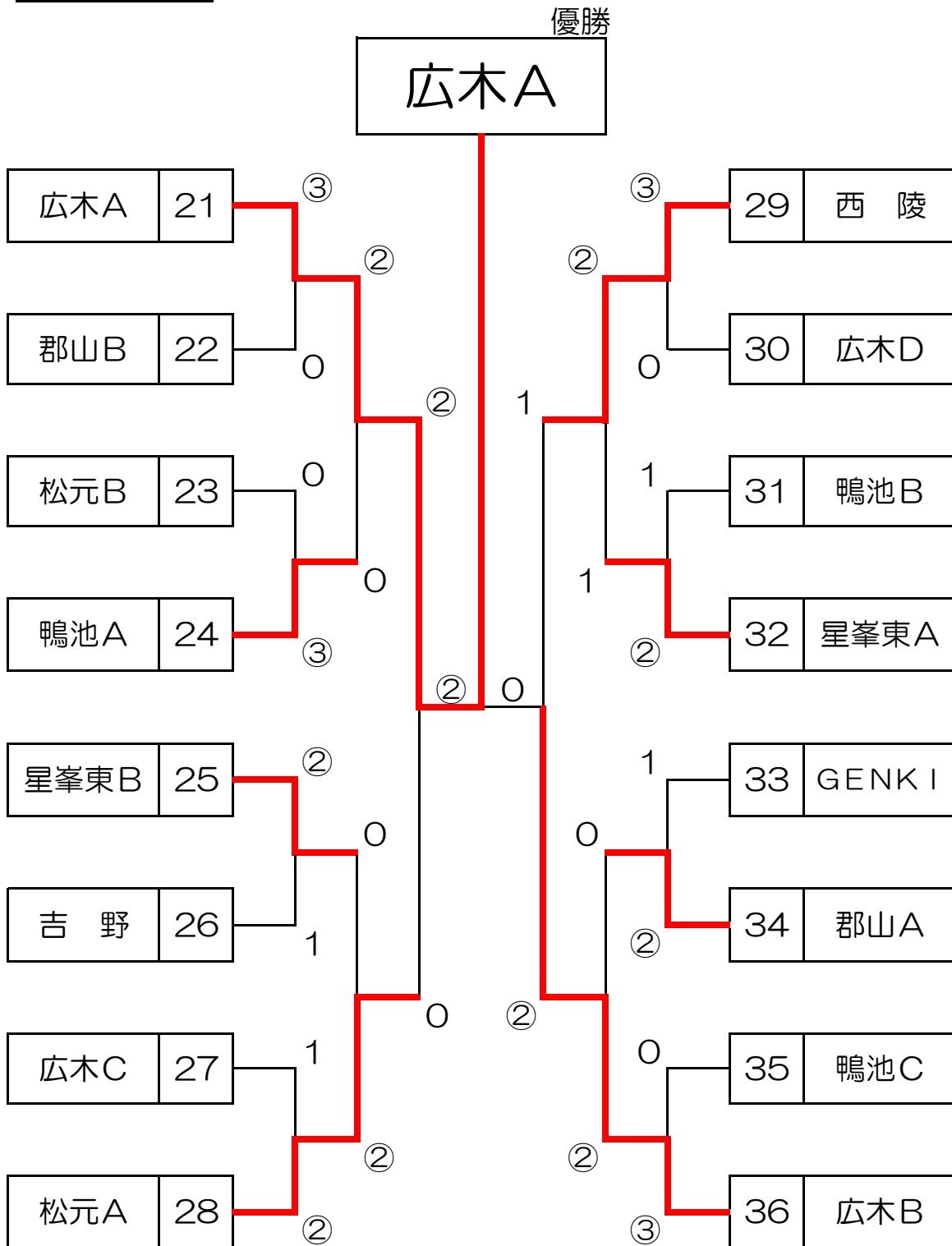


主催 鹿児島市ソフトテニス連盟

# 男子団体戦



# 女子団体戦



## 男子A級ダブルス個人

### ★A-1コート☆

Aパート	チーム	1	2	3	4	勝	負	順位
1	岩元・森山 吉野		③	③	③	3	0	1
2	福・福永 西陵	2		③	0	1	2	3
3	市来・村中 鴨池	0	2		0	0	3	4
4	本村・尾上 広木	2	③	③		2	1	2

### ★A-1コート☆

Bパート	チーム	5	6	7	勝	負	順位
5	市来・下小野田 鴨池		③	1	1	1	2
6	西・谷 吉野	0		1	0	2	3
7	濱田・西田 広木	③	③		2	0	1

### ★A-2コート☆

Cパート	チーム	8	9	10	勝	負	順位
8	坂口・徳丸 吉野		1	③	1	1	2
9	別府・井上 西陵	③		③	2	0	1
10	山内・紺屋 星峯東	0	0		0	2	3

## 女子A級ダブルス個人

### ★A-2コート☆

Aパート	チーム	81	82	83	勝	負	順位
81	上温湯・水迫 広木・GENKI		③	③	2	0	1
82	別府・芝田 西陵	1		③	1	1	2
83	大吉・上村 鴨池	0	1		0	2	3

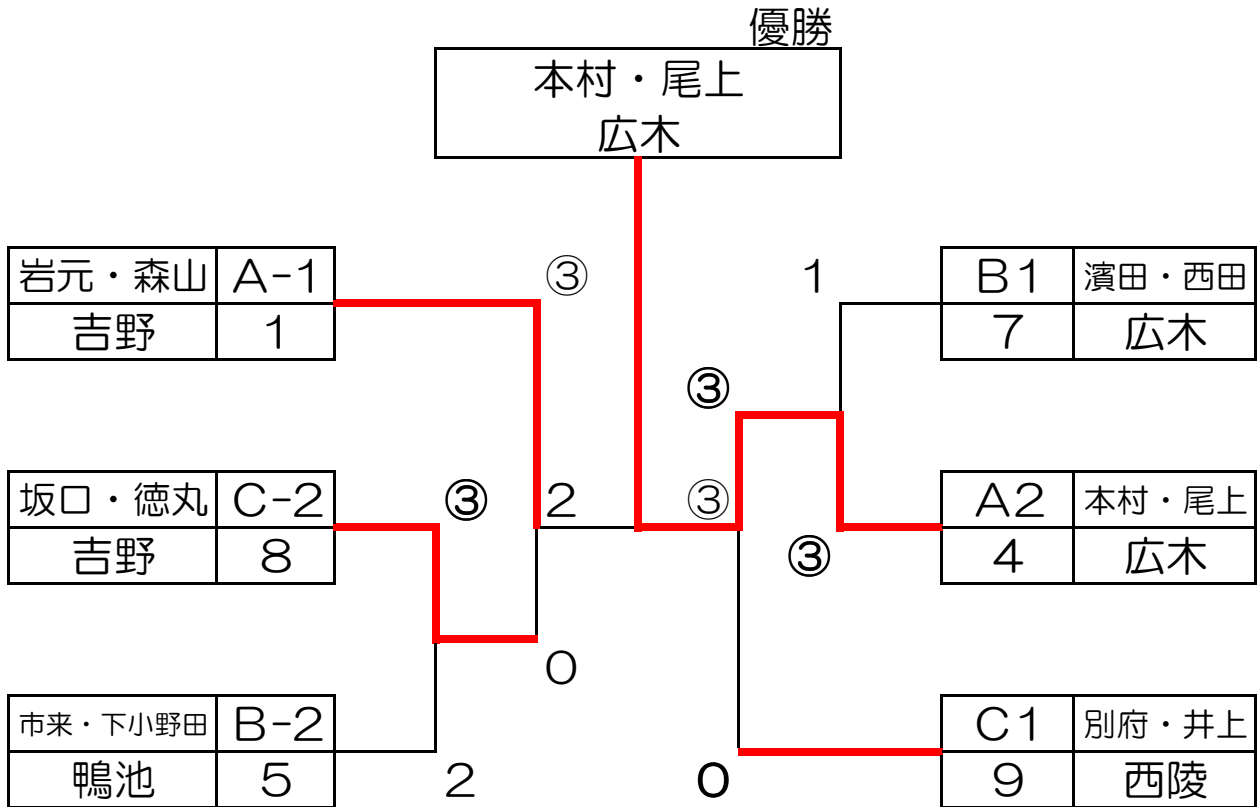
### ★A-3コート☆

Bパート	チーム	84	85	86	勝	負	順位
84	松村・坂元 広木		③	③	2	0	1
85	芝田・竹原 西陵	0		2	0	2	3
86	上野・岩元 松元	0	③		1	1	2

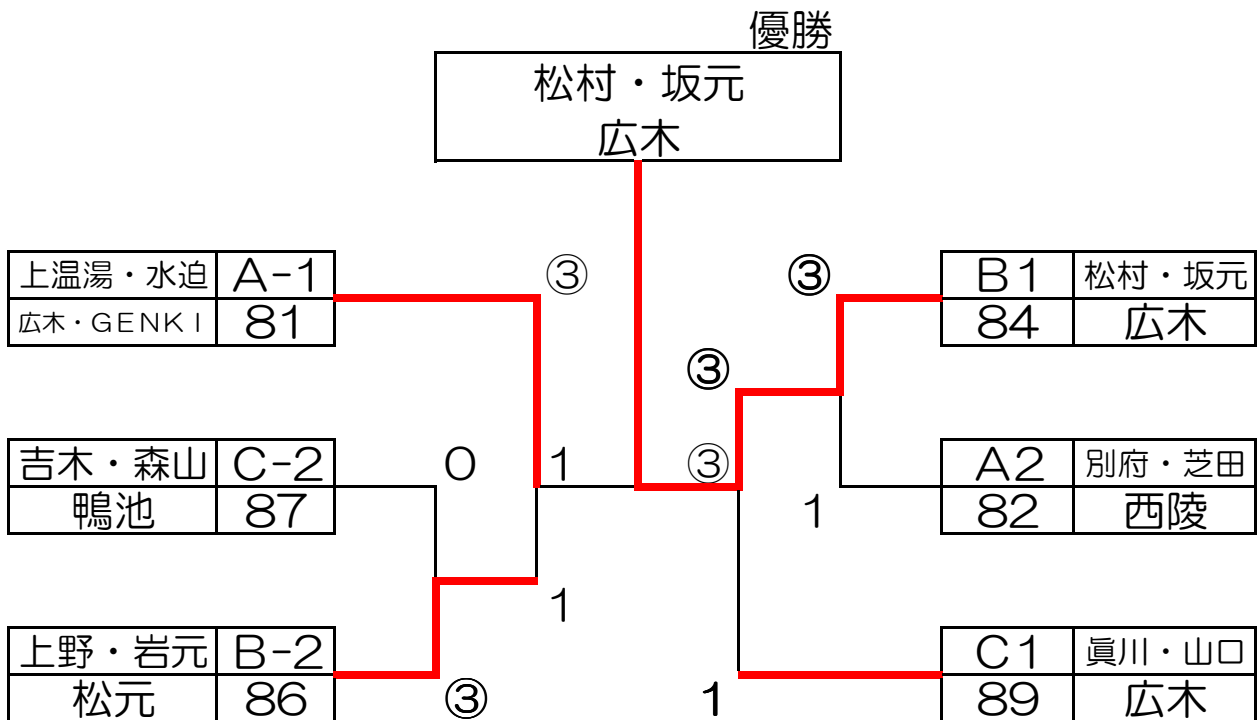
### ★A-3コート☆

Cパート	チーム	87	88	89	勝	負	順位
87	吉木・森山 鴨池		③	2	1	1	2
88	野間・九万田 松元	1		2	0	2	3
89	眞川・山口 広木	③	③		2	0	1

# 男子個人A級決勝トーナメント



# 女子個人A級決勝トーナメント



# 男子個人ダブルスB級

## ★A-4コート☆

Aパート		チーム	21	22	23	24	勝	負	順位
21	市来・北	鴨池		③	③	③	3	0	1
22	森山・中原	GENKI・吉野	0		0	0	0	3	4
23	竹迫・黒葛	西陵	0	③		0	1	2	3
24	末吉・芝	吉野	2	③	③		2	1	2

## ★A-4コート☆

Bパート		チーム	25	26	27	勝	負	順位
25	梶・是井	郡山		③	0	1	1	2
26	上野・初田	松元	1		1	0	2	3
27	馬越・浅松	鴨池	③	③		2	0	1

## ★A-5コート☆

Cパート		チーム	28	29	30	勝	負	順位
28	菖蒲谷・川畑	GENKI		③	1	1	1	2
29	吉永・斉藤	鴨池	0		1	0	2	3
30	松木田・畠野	星峯東	③	③		2	0	1

## ★A-5コート☆

Dパート		チーム	31	32	33	勝	負	順位
31	松元・國永	松元		③	③	2	0	1
32	西川・内野	星峯東	0		0	0	2	3
33	中口・原口	広木	0	③		1	1	2

## ★A-5コート☆

Eパート		チーム	34	35	36	勝	負	順位
34	中島・樋口	吉野		③	③	2	0	1
35	神村・高梨	鴨池	0		0	0	2	3
36	川路・高山	郡山	1	③		1	1	2

## ★A-6コート☆

Fパート		チーム	37	38	39	勝	負	順位
37	南・吉永	鴨池		③	③	2	0	1
38	中原・吉森	吉野	0		1	0	2	3
39	畠野・内山	星峯東	0	③		1	1	2

## ★A-6コート☆

Gパート		チーム	40	41	42	勝	負	順位
40	平澤・有馬	星峯東		③	③	2	0	1
41	市来・宮路	鴨池	0		③	1	1	2
42	岸波・岸波	GENKI	1	0		0	2	3

## ★A-6コート☆

Hパート		チーム	43	44	45	勝	負	順位
43	立石・福重	松元		③	③	2	0	1
44	萩原・河内迫	広木	0		0	0	2	3
45	前田・四元	鴨池	1	③		1	1	2

## ※男子B級

### ★B-6コート☆

Iパート	チーム	46	47	48	勝	負	順位
46	五反田・宮路	鴨池	③	0	1	1	2
47	宮下・馬込	松元	0	0	0	2	3
48	遠矢・山谷	吉野	③	③	2	0	1

### ★B-6コート☆

Jパート	チーム	49	50	51	勝	負	順位
49	水口・猩々	広木	③	③	2	0	1
50	上鶴・高山	郡山	0	2	0	2	3
51	竹下・山形	星峯東	0	③	1	1	2

### ★B-6コート☆

Kパート	チーム	52	53	54	55	勝	負	順位
52	福・堀之内	西陵	③	③	③	3	0	1
53	松葉瀬・徳元	鴨池・松元	0	1	1	0	3	4
54	生野・樋口	吉野	0	③	0	1	2	3
55	時田・横内	広木	1	③	③	2	1	2

## 女子個人ダブルスB級

### ★B-1コート☆

Aパート	チーム	101	102	103	104	勝	負	順位
101	眞川・荒田	広木	③	③	③	3	0	1
102	宮田・比良	郡山	R	R	R	0	3	4
103	西・吉松	鴨池	0	③	③	2	1	2
104	田之上・東	吉野	0	③	1	1	2	3

### ★B-1コート☆

Bパート	チーム	105	106	107	勝	負	順位
105	日高・日高	星峯東	③	③	2	0	1
106	今村・今村	広木	0	1	0	2	3
107	小路・中村	松元	2	③	1	1	2

### ★B-2コート☆

Cパート	チーム	108	109	110	勝	負	順位
108	市来・青柳	鴨池	③	1	1	1	2
109	山形・斧	星峯東	1	0	0	2	3
110	須ヶ牟田・松蘭	広木	③	③	2	0	1

### ★B-2コート☆

Dパート	チーム	111	112	113	勝	負	順位
111	丸山・初田	松元	③	③	2	0	1
112	久保・上村	鴨池	0	0	0	2	3
113	畠田・恒吉	郡山	0	③	1	1	2

### ★B-2コート☆

Eパート	チーム	114	115	116	勝	負	順位
114	田尻・川越	吉野	③	③	2	0	1
115	安楽・長渕	広木	0	0	0	2	3
116	沖蘭・西	GENKI	2	③	1	1	2

## ※女子B級

### ★B-3コート☆

Fパート		チーム	117	118	119	勝	負	順位
117	登古・徳田	星峯東		③	③	2	0	1
118	吉崎・古賀	郡山	0		0	0	2	3
119	小湊・柳田	鴨池	0	③		1	1	2

### ★B-3コート☆

Gパート		チーム	120	121	122	勝	負	順位
120	上温湯・持原	広木		R	R	0	2	3
121	國永・中馬	松元	③		1・1	1	1	2
122	竹迫・比良	西陵・郡山	③	③・③		2	0	1

### ★B-3コート☆

Hパート		チーム	123	124	125	勝	負	順位
123	山中・国料	鴨池		③	③	2	0	1
124	日高・日高	広木	0		③	1	1	2
125	川畑・山迫	GENKI	0	1		0	2	3

### ★B-4コート☆

Iパート		チーム	126	127	128	勝	負	順位
126	森園・加治屋	郡山		③	③	2	0	1
127	才川・小園	星峯東	1		③	1	1	2
128	吉森・唐仁原	吉野	1	2		0	2	3

### ★B-4コート☆

Jパート		チーム	129	130	131	勝	負	順位
129	橋口・山下	広木		③	③	2	0	1
130	久保・秋元	松元	1		③	1	1	2
131	坂元・四元	鴨池	0	0		0	2	3

### ★B-4コート☆

Kパート		チーム	132	133	134	勝	負	順位
132	柳沢・竹原	西陵		③	0	1	1	2
133	古川・松菌	広木	0		0	0	2	3
134	玉利・九万田	松元	③	③		2	0	1

### ★B-5コート☆

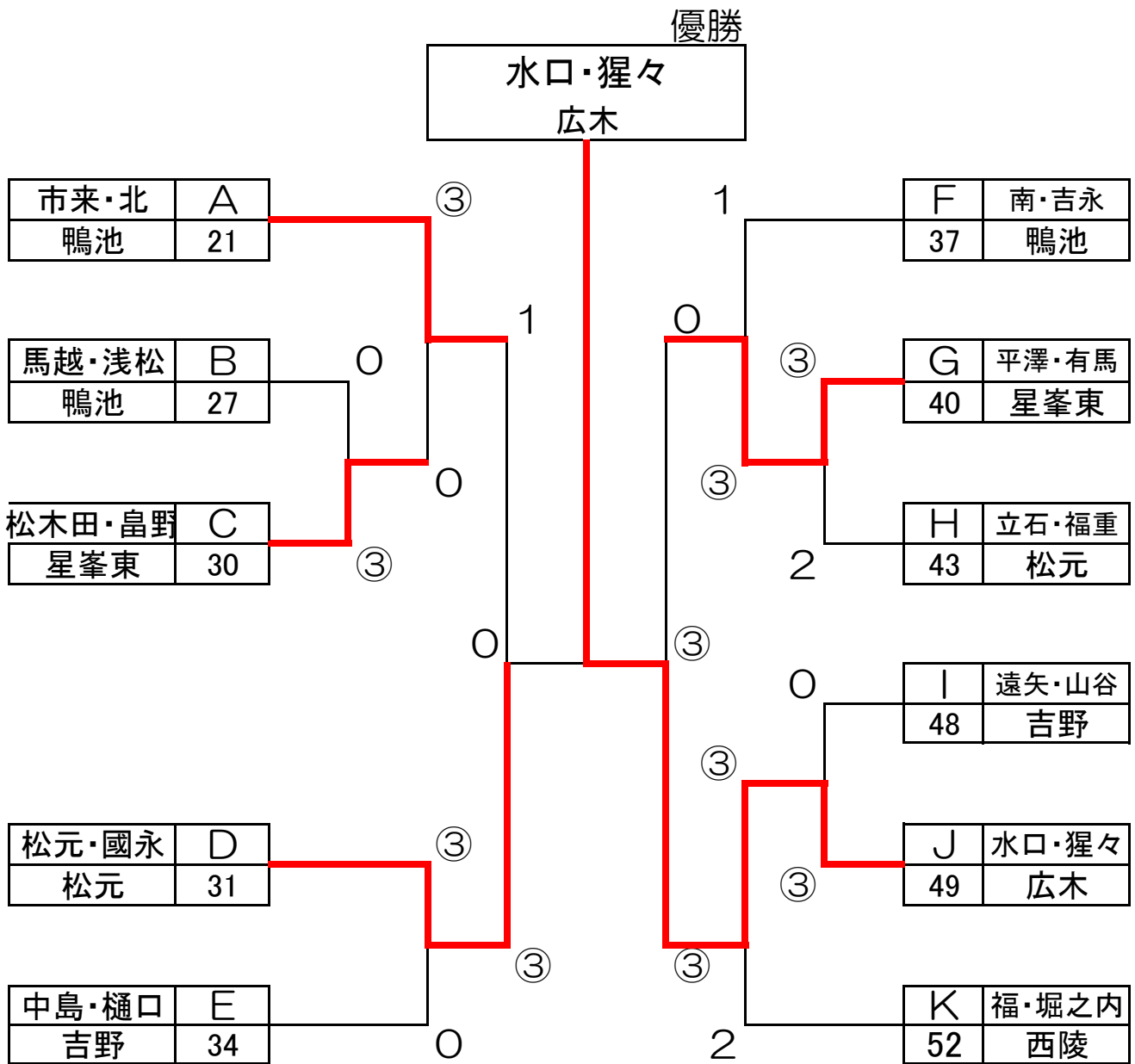
Lパート		チーム	135	136	137	勝	負	順位
135	松林・長渕	広木		③	③	2	0	1
136	久保・安藤	星峯東	2		③	1	1	2
137	山田・川越	吉野	0	0		0	2	3

### ★B-5コート☆

Mパート		チーム	138	139	140	勝	負	順位
138	水口・荒田	広木		③	③	2	0	1
139	内山・萩原	星峯東	0		0	0	2	3
140	新海・前畑	郡山	0	③		1	1	2



# 男子個人B級決勝トーナメント戦



# 女子個人B級決勝トーナメント戦

