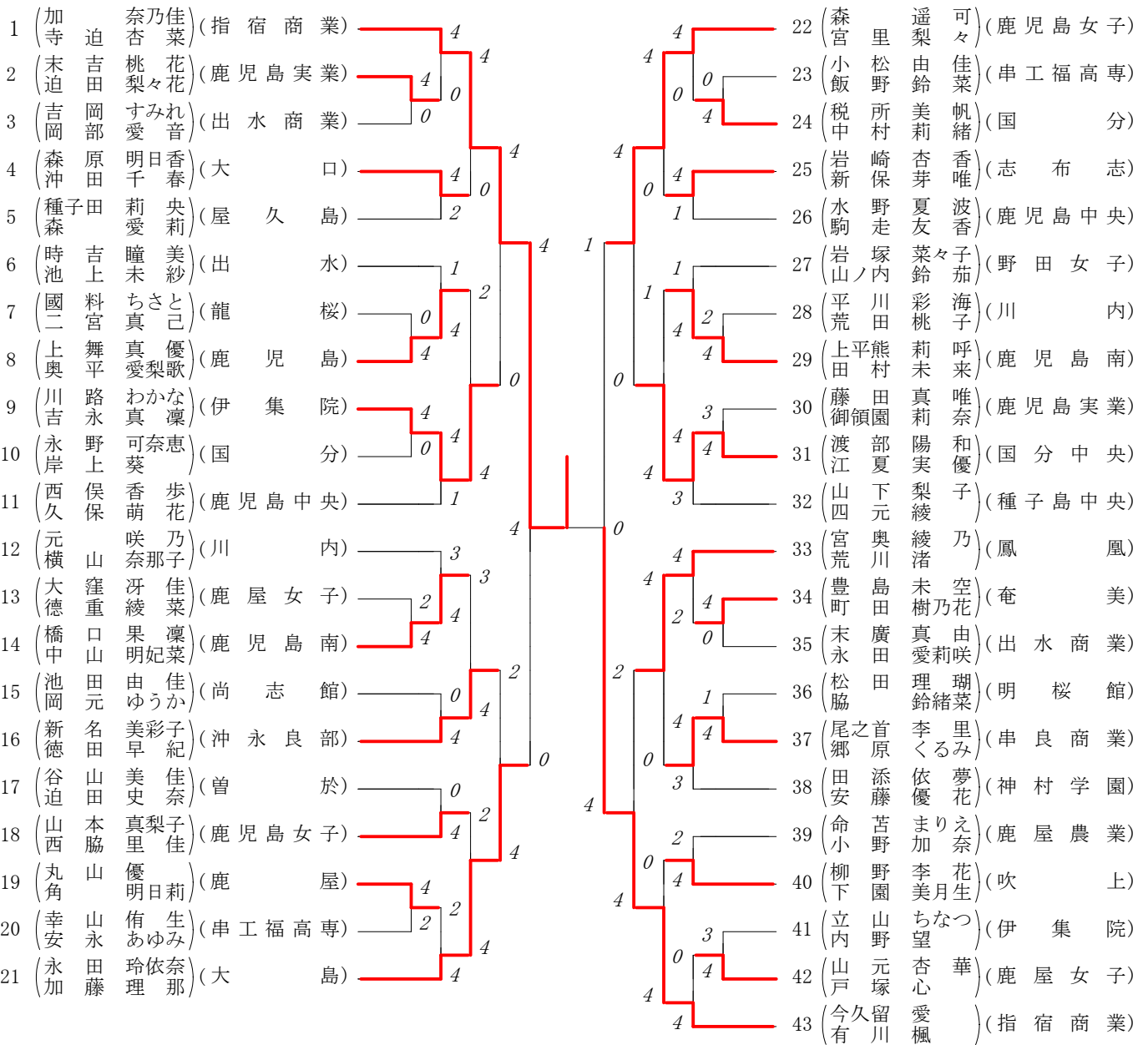


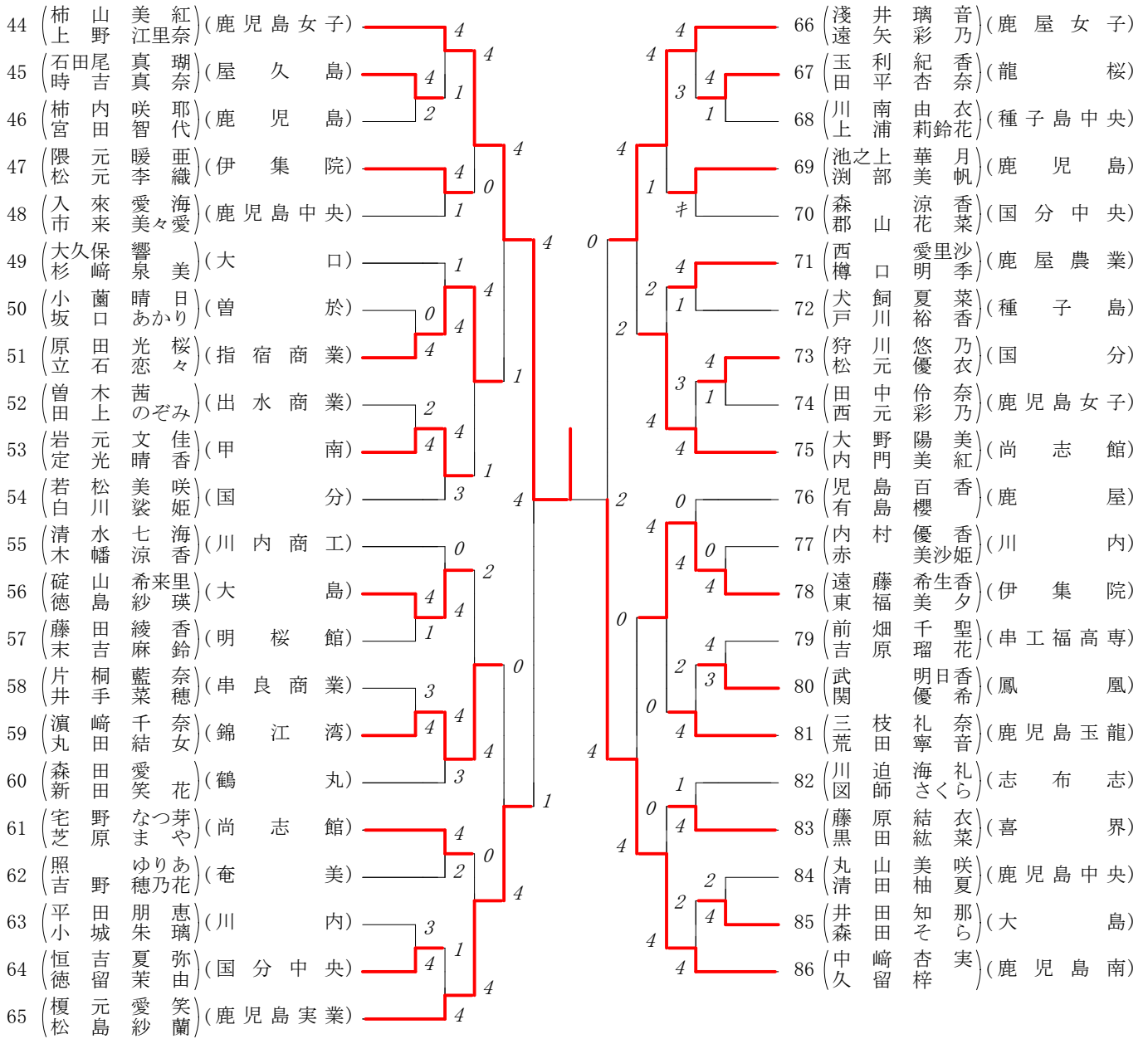
第1ブロック

第2ブロック



第3ブロック

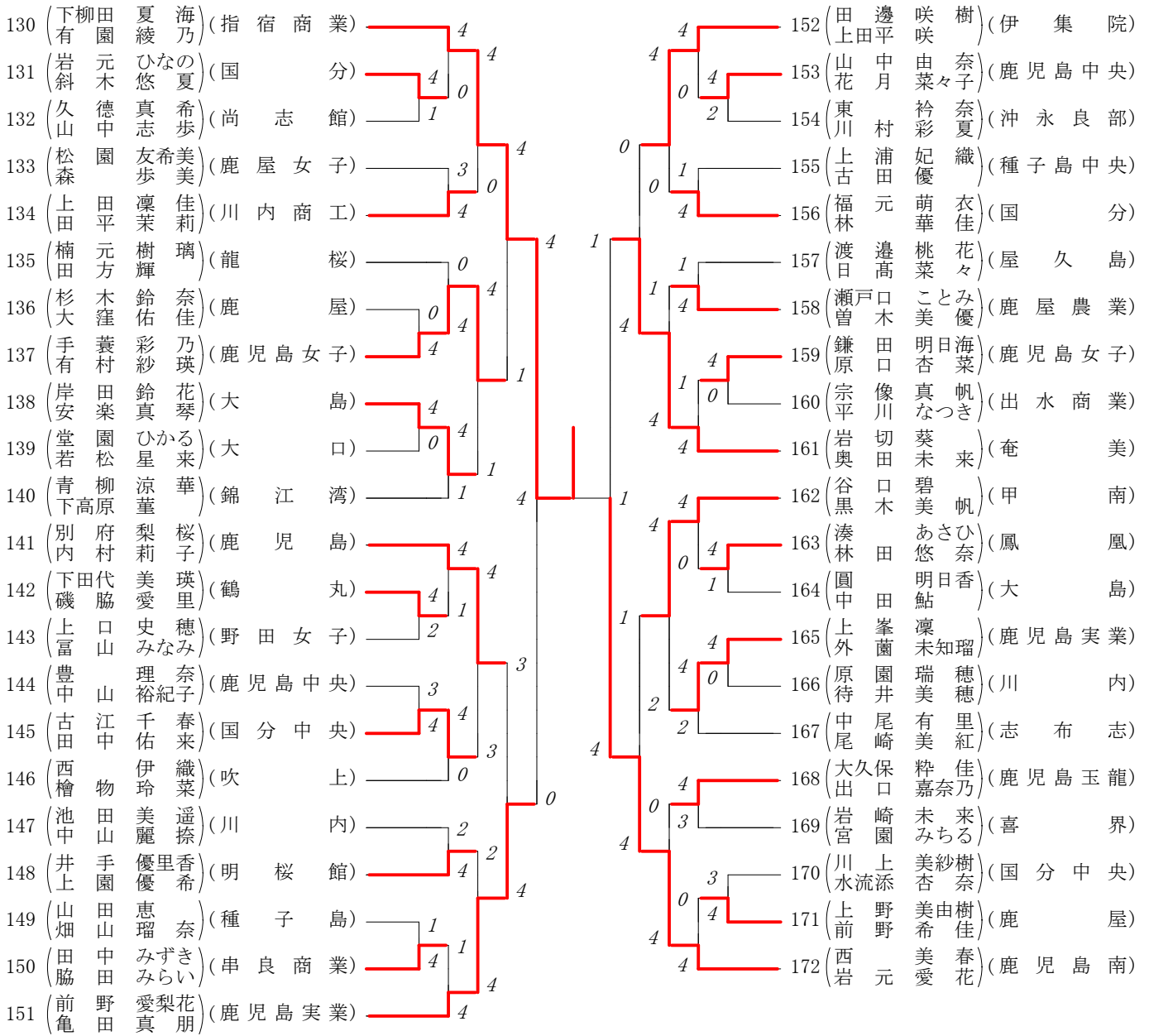
第4ブロック





第7ブロック

第8ブロック



# 第41回鹿児島県高等学校新人ソフトテニス競技大会大会 女子個人の部

## 準決勝

|                  |   |   |                     |
|------------------|---|---|---------------------|
| 加 奈乃佳・寺迫杏奈(指宿商業) | ④ | — | 0 柿山美紅・上野江里奈(鹿児島女子) |
| 大園優里・中村実玲(指宿商業)  | ④ | — | 2 下柳田夏海・有園綾乃(指宿商業)  |

## 決勝

|                  |   |   |                   |
|------------------|---|---|-------------------|
| 加 奈乃佳・寺迫杏奈(指宿商業) | ④ | — | 3 大園優里・中村実玲(指宿商業) |
|------------------|---|---|-------------------|

## 3位決定戦

|                   |          |   |                    |
|-------------------|----------|---|--------------------|
| 柿山美紅・上野江里奈(鹿児島女子) | OR<br>棄権 | — | ④ 下柳田夏海・有園綾乃(指宿商業) |
|-------------------|----------|---|--------------------|

## 順位決定予備戦

|                   |   |   |                  |
|-------------------|---|---|------------------|
| 今久留主 愛・有川楓(指宿商業)  | 2 | — | ④ 中崎杏実・久留梓(鹿児島南) |
| 米森美希・堀之内佑妃(鹿児島女子) | ④ | — | 2 西美春・岩元愛花(鹿児島南) |

## 5位決定戦

|                |   |   |                     |
|----------------|---|---|---------------------|
| 中崎杏実・久留梓(鹿児島南) | 0 | — | ④ 米森美希・堀之内佑妃(鹿児島女子) |
|----------------|---|---|---------------------|

## 7位決定戦

|                  |   |   |                  |
|------------------|---|---|------------------|
| 今久留主 愛・有川楓(指宿商業) | 0 | — | ④ 西美春・岩元愛花(鹿児島南) |
|------------------|---|---|------------------|

|    |                   |
|----|-------------------|
| 1位 | 加 奈乃佳・寺迫杏奈(指宿商業)  |
| 2位 | 大園優里・中村実玲(指宿商業)   |
| 3位 | 下柳田夏海・有園綾乃(指宿商業)  |
| 4位 | 柿山美紅・上野江里奈(鹿児島女子) |
| 5位 | 米森美希・堀之内佑妃(鹿児島女子) |
| 6位 | 中崎杏実・久留梓(鹿児島南)    |
| 7位 | 西美春・岩元愛花(鹿児島南)    |
| 8位 | 今久留主 愛・有川楓(指宿商業)  |