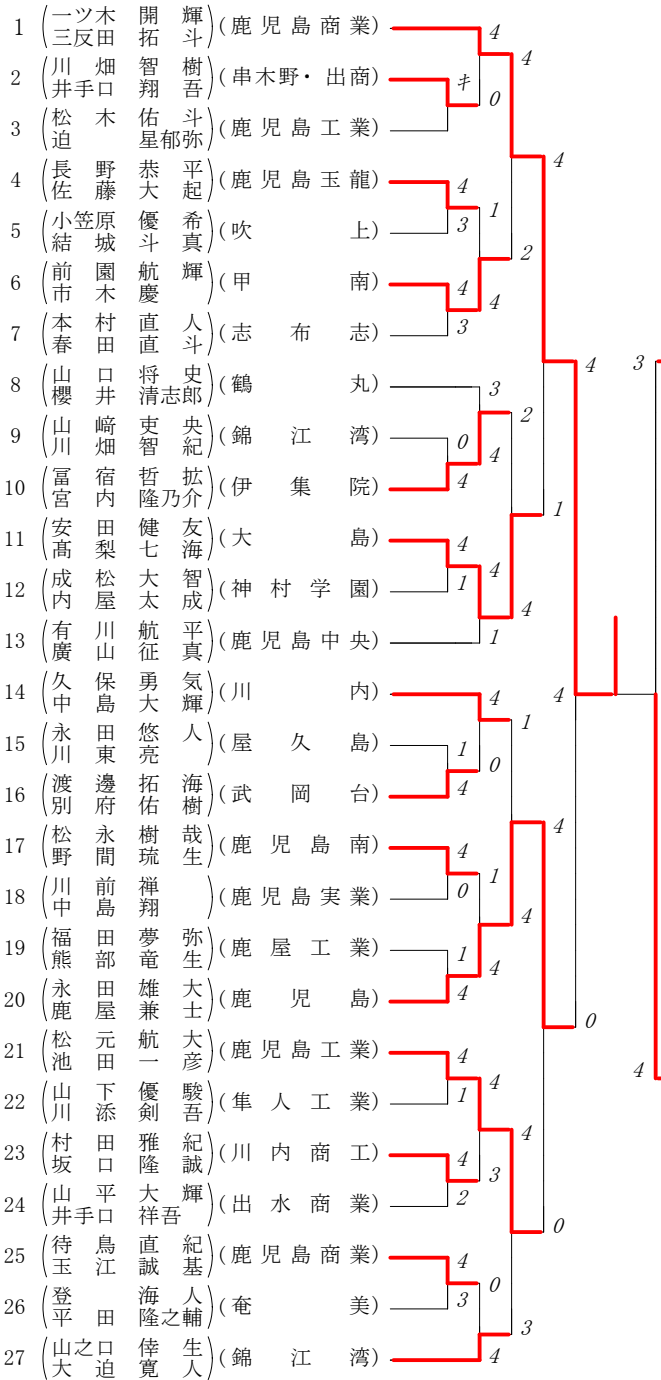
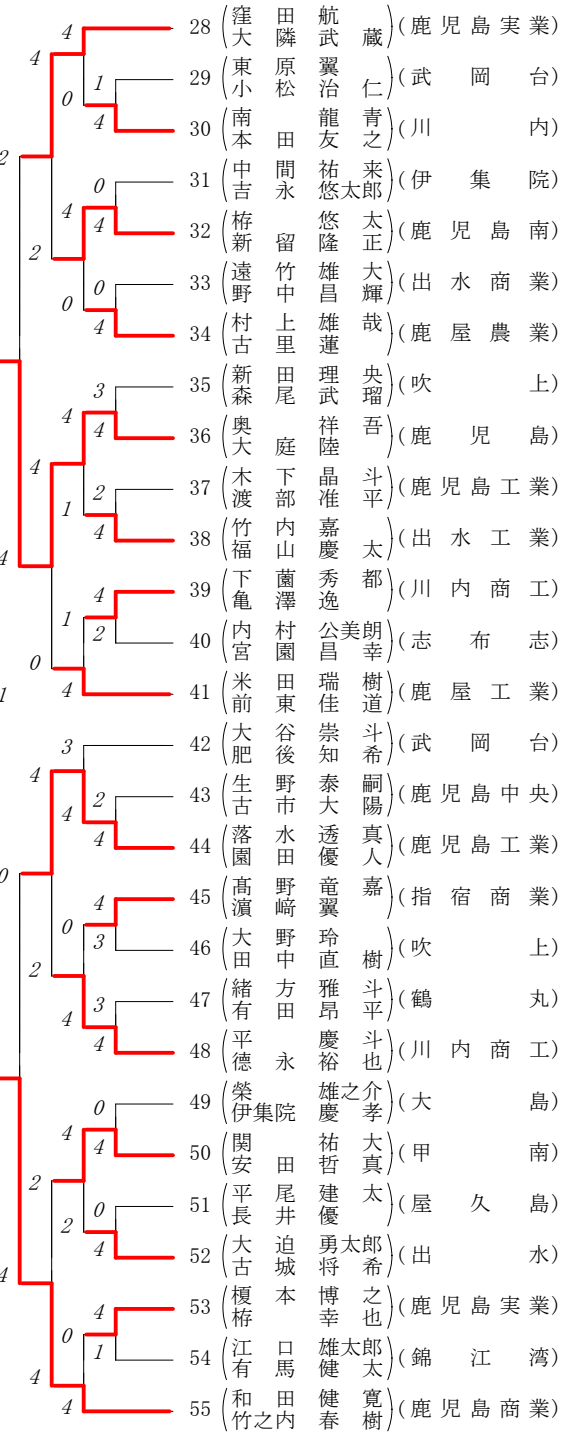


第1ブロック



第2ブロック



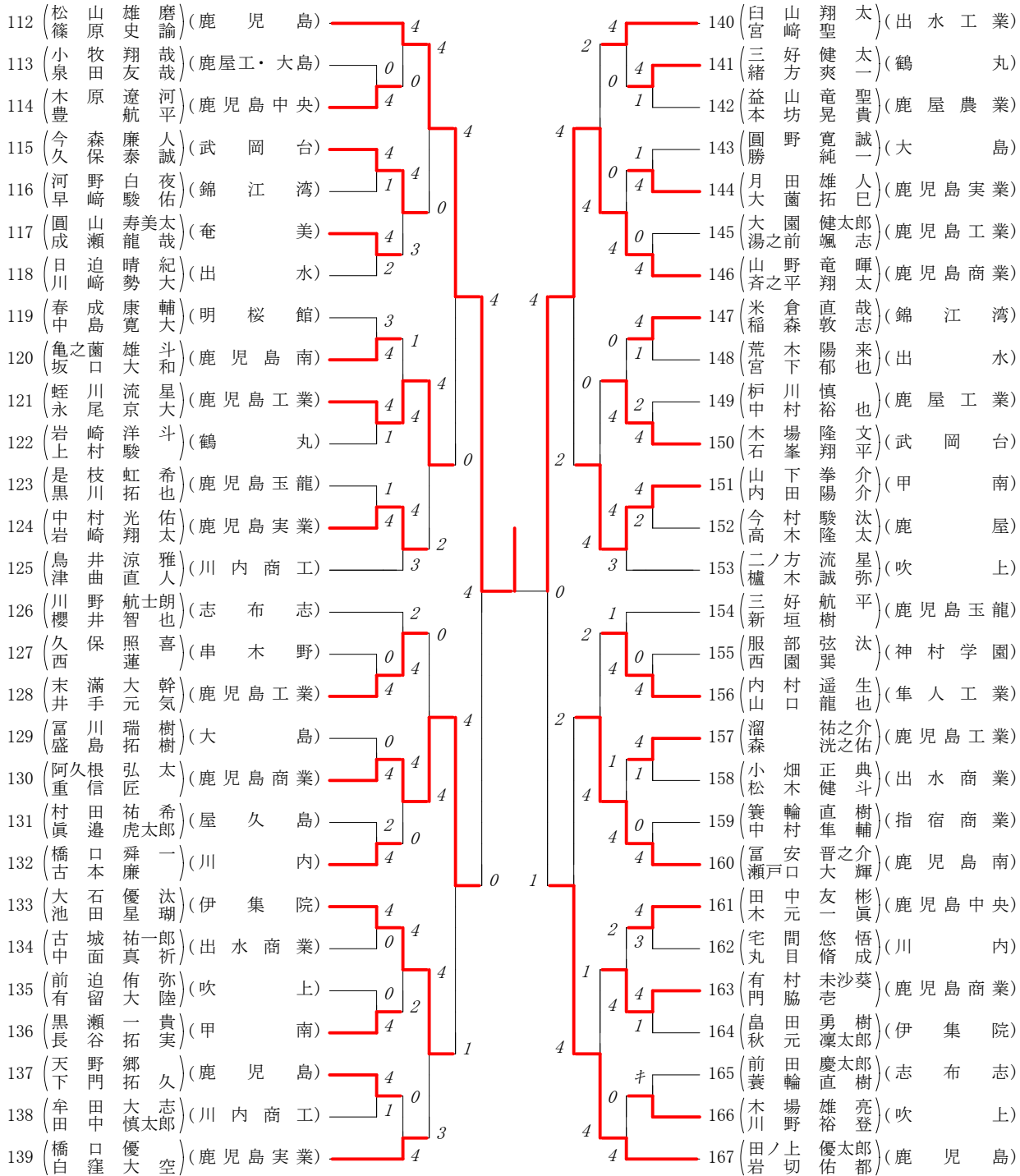
第3ブロック

第4ブロック

56	(福元俊也)	(鹿児島)	4	4	84	(原口佑太)	(伊集院)	4	4
57	(待鳥直航)	(鹿中央・鹿工)	2	4	85	(辰成山斗誓)	(鹿児島南)	0	4
58	(弓削勇人)	(伊集院)	0	2	86	(島中端黎治)	(鹿児島工業)	1	1
59	(寺宮陽生)	(隼人工業)	0	4	87	(市市來村輝輝)	(鹿屋農業)	0	0
60	(池田繁航)	(鹿児島実業)	4	4	88	(鳥迫丸田一隆)	(鹿児島商業)	4	4
61	(高築口地蓮恭平)	(出水商業)	3	1	89	(島芝田原一洗)	(武岡台)	2	2
62	(吉堀之内大隆一生)	(指宿商業)	4	1	90	(中向間江大佑)	(鹿児島玉龍)	2	4
63	(湯下川茂貢大嗣輝)	(出水)	2	4	91	(室護摩所将涼博太)	(吹上)	4	4
64	(田志淵賀大光翔)	(鹿児島工業)	4	0	92	(瀧川畑綾奎)	(奄美)	4	2
65	(西弓橋場勇裕汰亮)	(鹿児島商業)	4	4	93	(鍛冶屋本和大浩裕)	(川内商工)	3	2
66	(北佐川多流良太)	(錦江湾)	0	0	94	(堂舞元田村田航多)	(鹿児島実業)	3	4
67	(田執田印勇章太太)	(吹上)	4	1	95	(有高村田山下海優)	(錦江湾)	2	3
68	(中倉濱永夏瑠衣斗)	(鹿屋農業)	1	1	96	(松城山原勇蓮斗)	(鹿児島)	2	4
69	(濱福上森翔翔航)	(鹿児島南)	4	1	97	(柏森塚原和心)	(大島)	4	4
70	(國中脇平吾)	(鹿児島工業)	4	4	98	(大芦谷村島史)	(隼人工業)	2	4
71	(大中田聖徳)	(川内)	2	0	99	(今中野次慎大)	(鹿児島中央)	1	4
72	(中満山聖裕太郎)	(明桜館)	4	2	100	(西米本井中田)	(出水)	1	1
73	(津松曲元優貴)	(武岡台)	3	2	101	(三吉本井中田)	(錦江湾)	0	4
74	(中村山岡拓孝)	(鶴丸)	4	1	102	(田盛中田永本)	(鹿児島工業)	4	4
75	(山西下田風拓馬海)	(川内商工)	0	4	103	(森覆永本堂津)	(川内)	1	4
76	(森加下藤慎太郎)	(屋久島)	4	1	104	(新島本野銀海)	(志布志)	1	1
77	(町福田島優和也輝)	(沖永良部)	4	4	105	(坂平丸下原)	(出水商業)	0	4
78	(神山原下駿響弥)	(出水工業)	1	1	106	(武満丸下原)	(鹿児島実業)	1	4
79	(小奥野賢利志朗樹)	(鹿児島中央)	4	0	107	(森笹大原里井)	(屋久島)	0	4
80	(内上温湯山勇峻)	(鹿屋工業)	2	4	108	(鳥長渡瀬松)	(神村学園)	4	4
81	(平宅山間龍直雅道)	(大島)	3	0	109	(中若渡瀬松)	(甲南)	4	4
82	(松中本村拓祥海大)	(鹿児島玉龍)	4	4	110	(堂米満元大凌)	(川内・川商工)	0	0
83	(小脇谷田啓大太輔)	(甲南)	4	4	111	(佐々木友流)	(鹿児島商業)	4	4

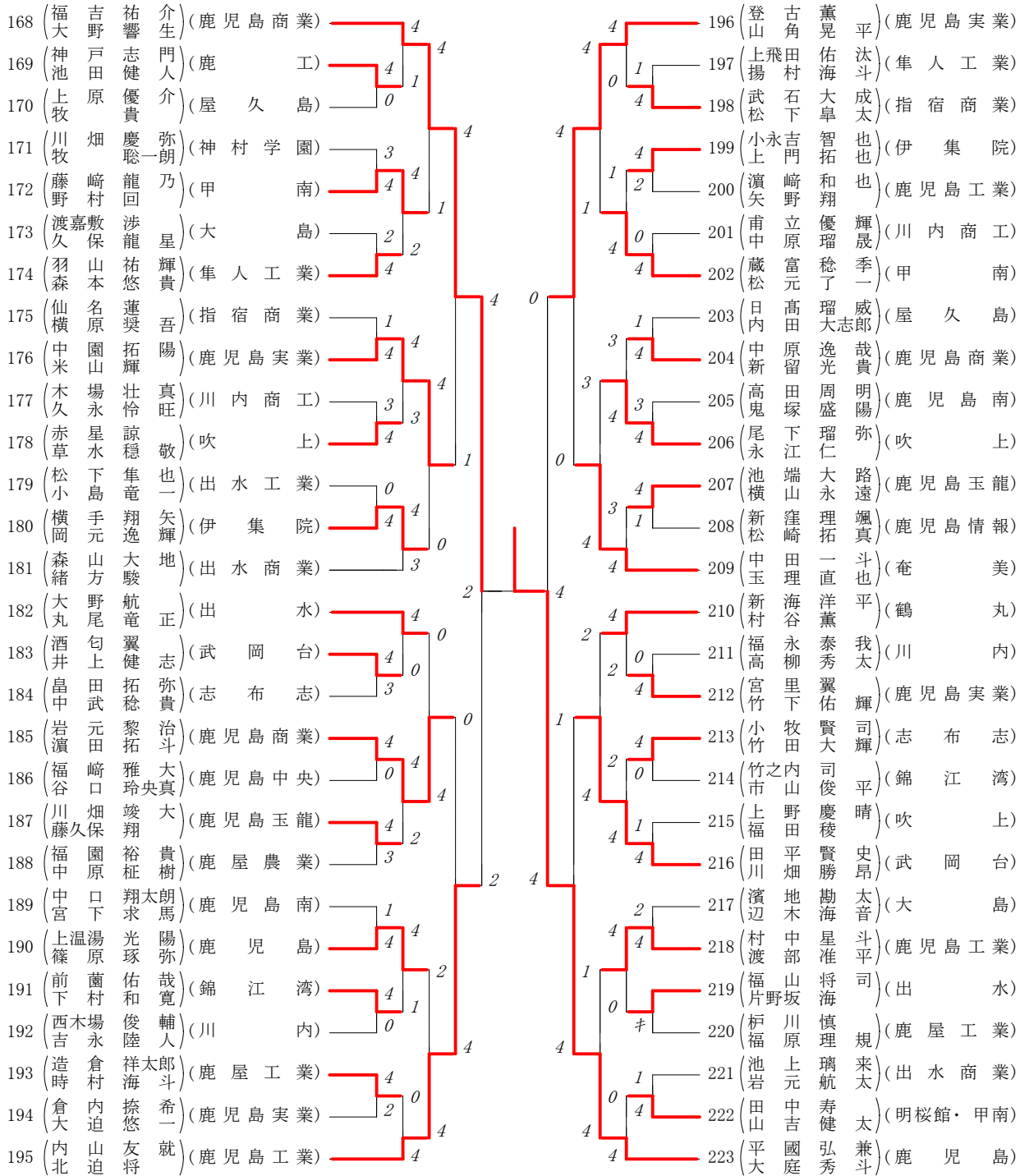
第5ブロック

第6ブロック



第7ブロック

第8ブロック



ベスト4戦

