

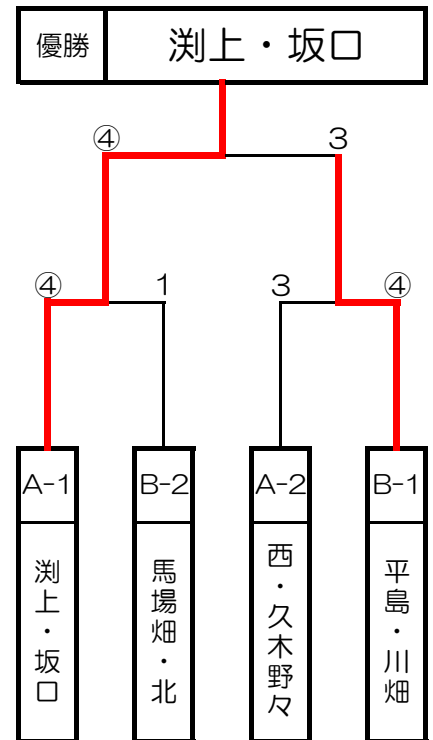
平成27年度  
第5回 鹿児島県選抜  
シニアインドアソフトテニス選手権  
南さつま大会

開催日 平成28年2月7日(日)  
会場 南さつま市 グリーンドーム金峰  
主催 鹿児島県ソフトテニス連盟  
主管 川辺地区ソフトテニス連盟  
後援 南さつま市  
協賛 ヨネックス株式会社

## 成年男子

A	氏名	所属	1	2	3	勝敗	順位
1	湊上・坂口	伊佐地区・鹿児島市役所		④	④	2-0	1
2	上玉利・永野	D-フライズ	2		0	0-2	3
3	西・久木野々	D-フライズ・FREEDAM	0	④		1-1	2

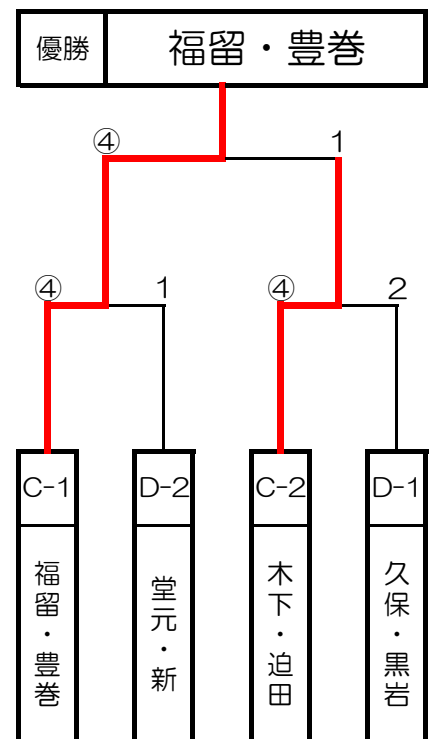
B	氏名	所属	4	5	6	勝敗	順位
4	山下・崎田	郡山クラブ		0	2	0-2	3
5	馬場畑・北	指宿ク・D-フライズ	④		1	1-1	2
6	平島・川畑	新星クラブ・ゾイイト	④	④		2-0	1



## シニア45男子

C	氏名	所属	11	12	13	勝敗	順位
11	福留・豊巻	郡山クラブ・なんさつファミシ-		④	④	2-0	1
12	今久留主・平原	白球会・郡山クラブ	2		1	0-2	3
13	木下・迫田	始良ク・こけけーず	2	④		1-1	2

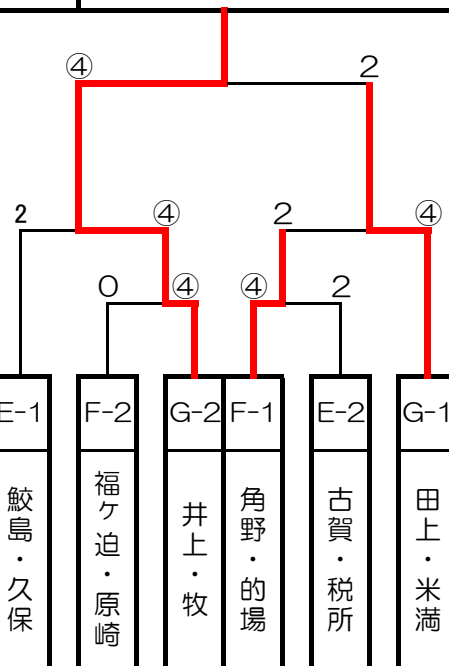
D	氏名	所属	14	15	16	勝敗	順位
14	久保・黒岩	清水バース・伊敷クラブ		④	④	2-0	1
15	畠中・塩屋	ジャスト	1		3	0-2	3
16	堂元・新	川内アソシエイト・県中学校教職員	0	④		1-1	2



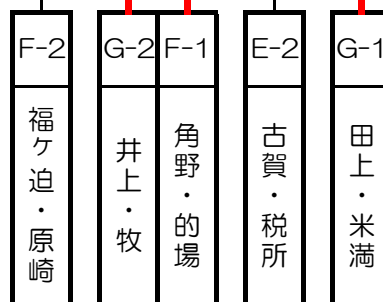
# シニア50男子

E	氏名	所属	21	22	23	勝敗	順位
21	鮫島・久保	県庁ク・こけけーず		④	④	2-0	1
22	佐藤・福元	なんさつファミリー	1		1	0-2	3
23	古賀・税所	日曜ク・ジャスト	2	④		1-1	2

優勝 **井上・牧**



F	氏名	所属	24	25	26	勝敗	順位	E-1
24	角野・的場	日曜ク・TRI-S鹿屋		④	④	2-0	1	鮫島・久保
25	福ヶ迫・原崎	指宿クラブ・日曜クラブ	1		④	1-1	2	
26	樋元・三角	こけけーず・チーム松元	3	2		0-2	3	

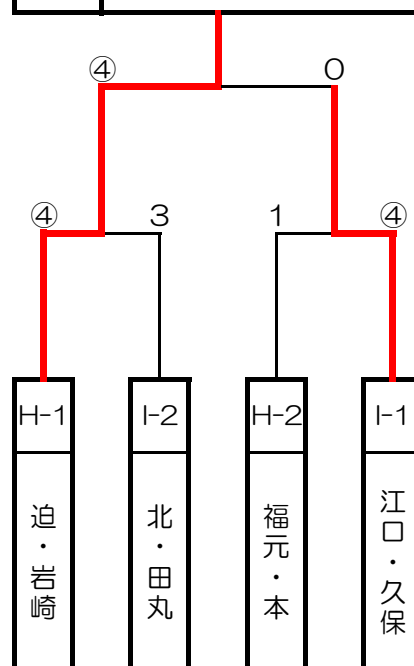


G	氏名	所属	27	28	29	勝敗	順位
27	井上・牧	ジャスト		0	④	1-1	2
28	田上・米満	小野・一球	④		④	2-0	1
29	児島・紙屋	ジャスト・SOH-CLUB	2	3		0-2	3

# シニア45女子

H	氏名	所属	31	32	33	勝敗	順位
31	迫・岩崎	いぶすき・ひまわり		④	④	2-0	1
32	福元・本	加世田SS	0		④	1-1	2
33	前野・才田	カトレア	0	2		0-2	3

優勝 **迫・岩崎**



I	氏名	所属	34	35	36	勝敗	順位
34	北・田丸	サンレディース・伊敷レディース		④	0	1-1	2
35	梶ヶ山・比江島	ひまわり・新星レディース	2		0	0-2	3
36	江口・久保	オレンジ・清水パークス	④	④		2-0	1

