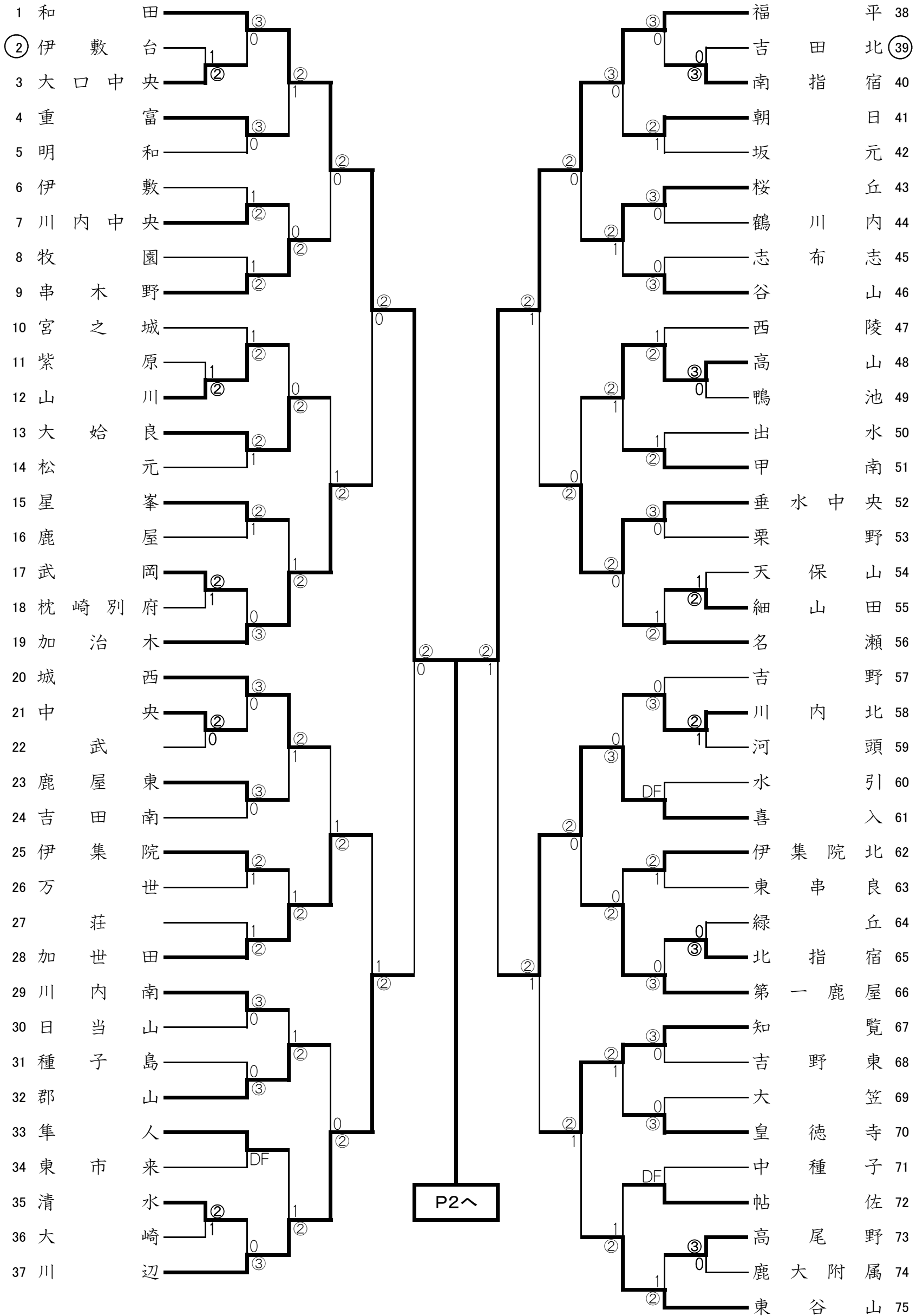


【 第59回 鹿児島県中学校春季ソフトテニス大会男子団体 】 H28・5・3



準々決勝

和田 ② ——— 0 加治木

加世田 1 ——— ② 川辺

福平 ② ——— 1 垂水中央

喜入 ② ——— 1 知覧

準決勝

和田 ② — 0	川辺	福平 ② — 1	喜入
折田 西牟田 ③ — 0	二木 東	高野 本城 ③ — 0	追立 今村
野口 田中 ③ — 1	小久保 原口	湯通堂 浦山 ③ — 1	山本 横井(翔)
菊水 肥後 ③ — 1	原口(歩) 藤川	新地 内村 2 — ③	横井(健) 坂口

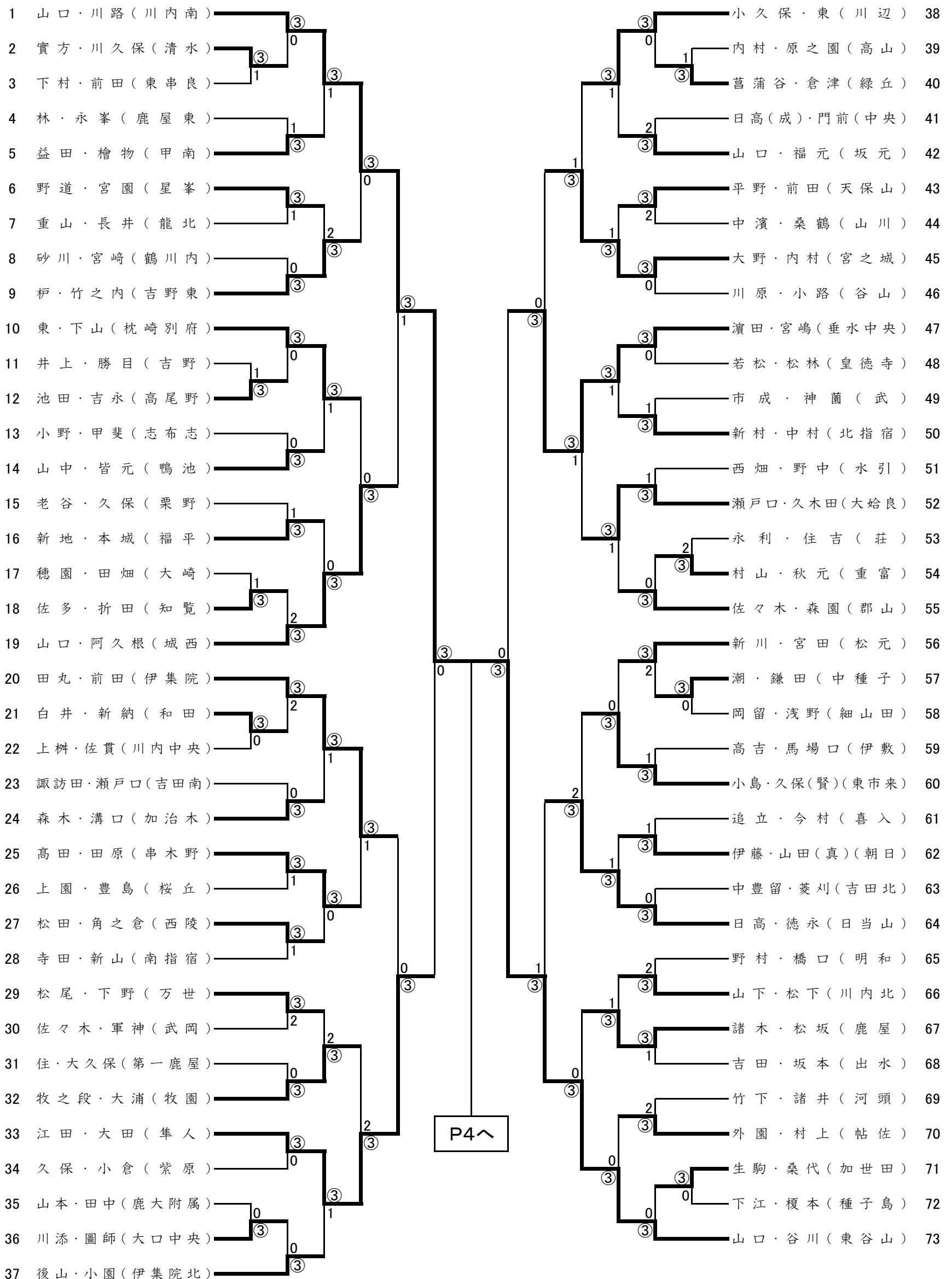
決勝

	折田・西牟田 ③ ——— 0 新地・内村 菊水・肥後 1 ——— 2 高野・本城 野口・田中 ③ ——— 1 湯通堂・浦山	0	福平
和田 ②			

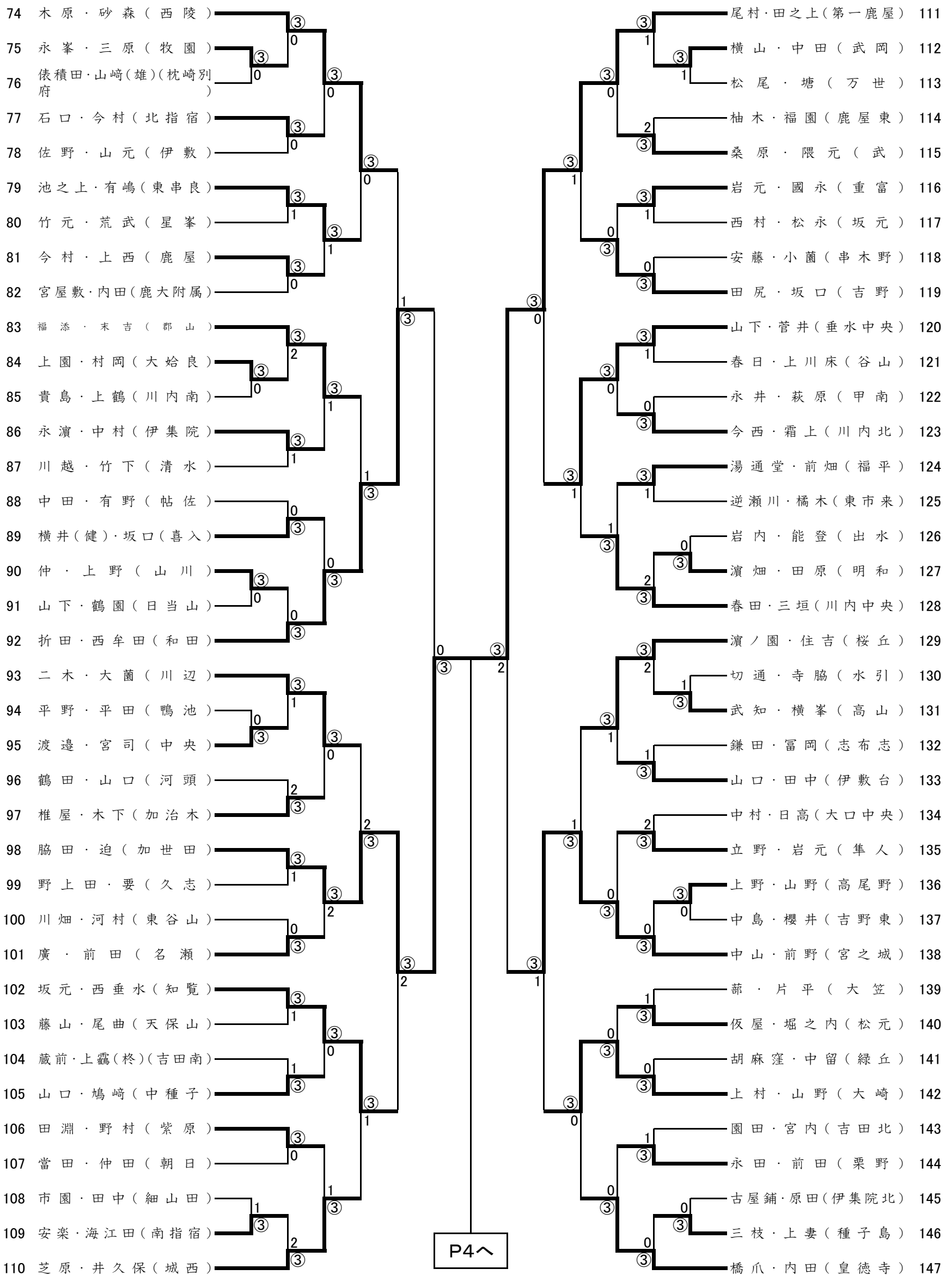
優勝	和田中学校	鹿児島市地区	初回目
-----------	--------------	--------	------------

大会コメント
 雨で順延となり、5月22日(日)に実施。

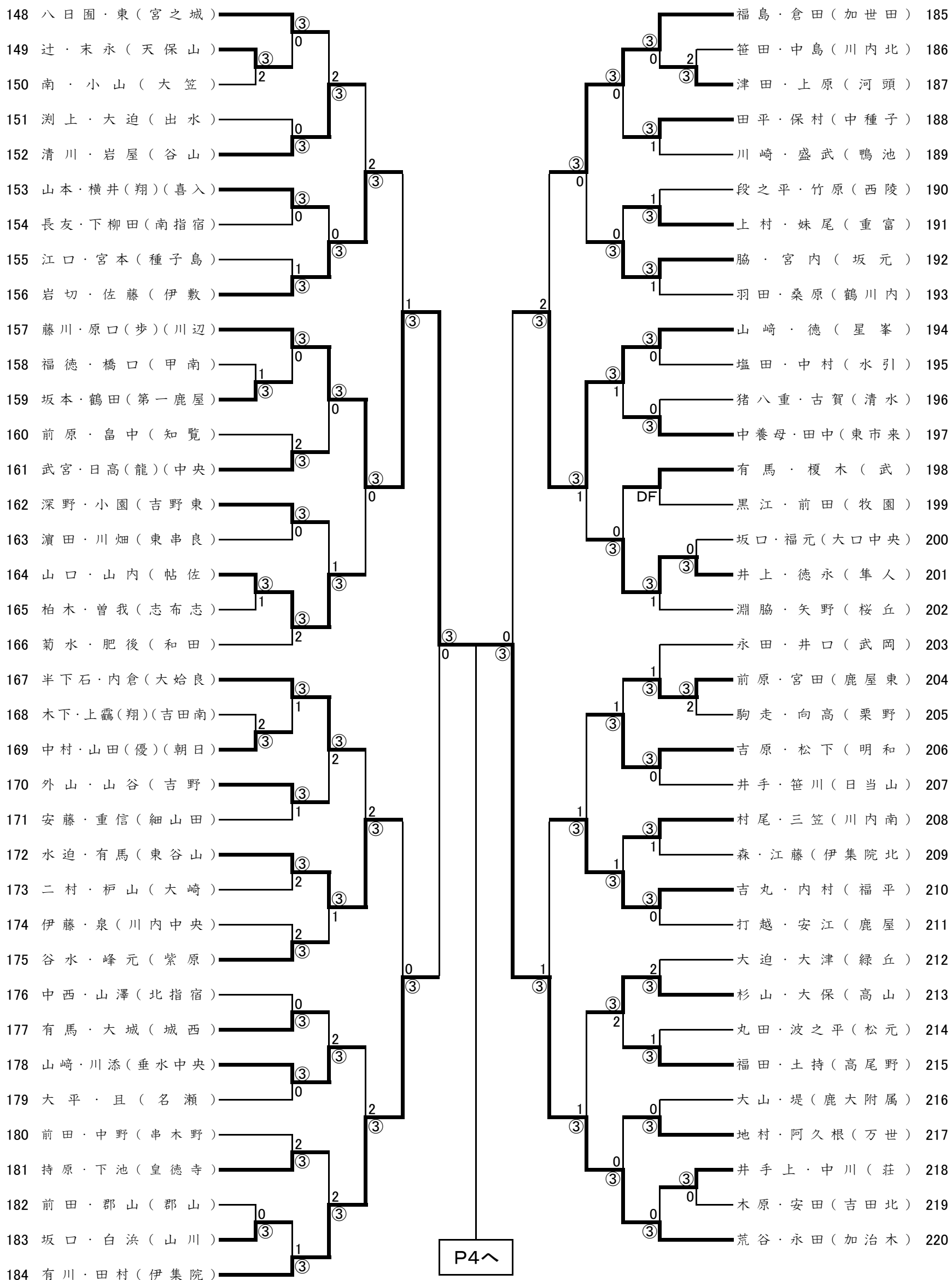
【 第59回 鹿児島県中学校春季ソフトテニス大会男子個人No.1 】 H28・5・4



【第59回 鹿児島県中学校春季ソフトテニス大会男子個人No.2】 H28・5・4

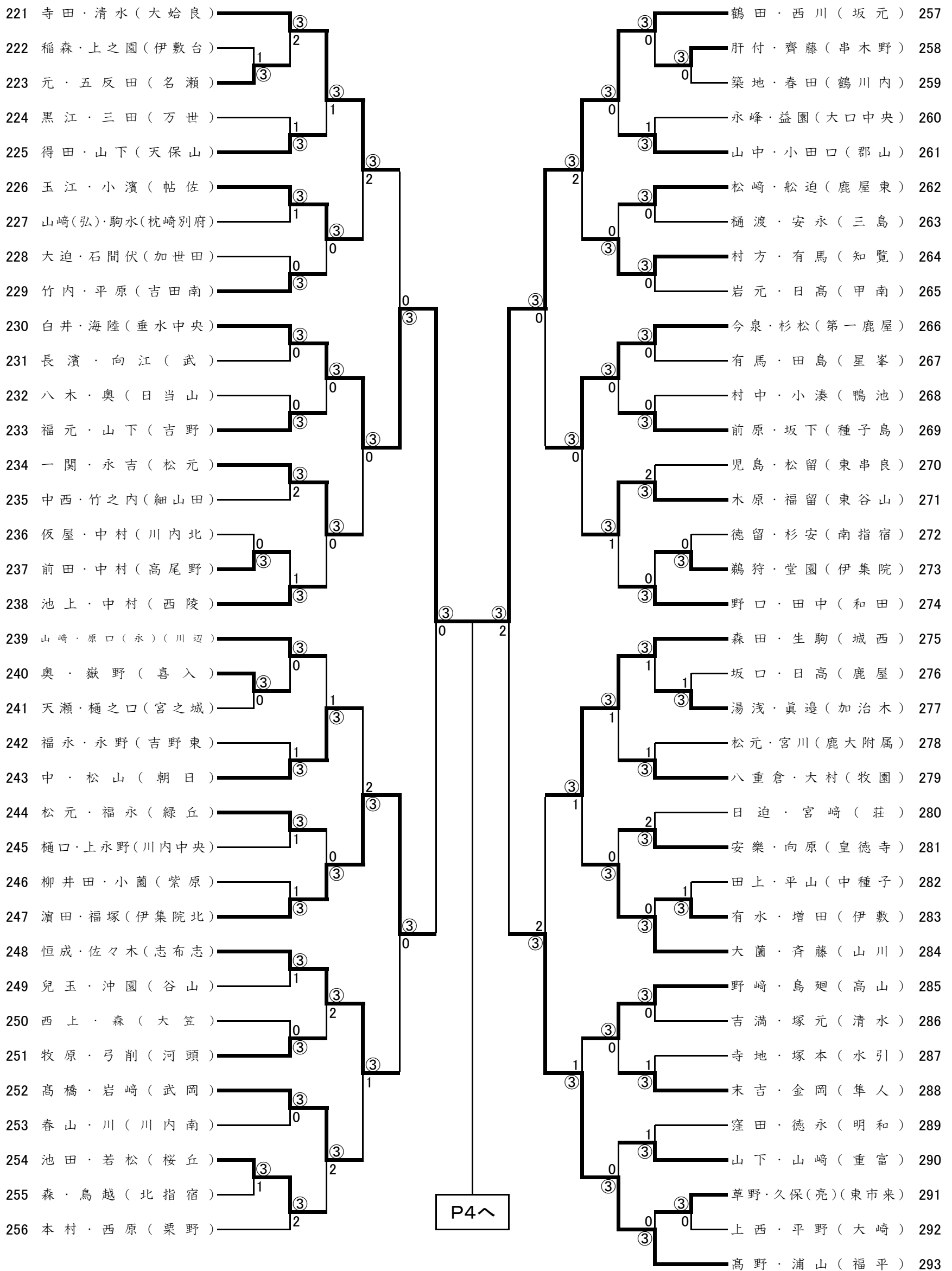


【 第59回 鹿児島県中学校春季ソフトテニス大会男子個人No.3 】 H28・5・4



P4~

【 第59回 鹿児島県中学校春季ソフトテニス大会男子個人No.4 】 H28・5・4



準々決勝

山口・川路	川内南	③ ——— 2	山口・谷川	東谷山
脇田・迫	加世田	1 ——— ③	尾村・田之上	第一鹿屋
藤川・原口(歩)	川辺	③ ——— 1	荒谷・永田	加治木
白井・海陸	垂水中央	③ ——— 1	鶴田・西川	坂元

準決勝

山口・川路	川内南	③ ——— 0	尾村・田之上	第一鹿屋
藤川・原口(歩)	川辺	0 ——— ③	白井・海陸	垂水中央

決 勝

山口 川路	0	3 ——— ⑤ 2 ——— ④ 2 ——— ④ ——— ———	③	白井 海陸
川内南				垂水中央

優 勝	白井 一静	垂水中央中学校	肝属 地区
	海陸 航希		

大会コメント
 8:10 開会式
 8:30 試合開始
 16:25 決勝
 16:40 決勝終了
 16:45閉会式
 終了