

# 第37回 鹿児島県小学生夏季ソフトテニス大会

(団体戦の部)

日時 平成28年7月17日(日)

場所 東開市営テニスコート



☆コート割及び進行表☆

コート	A-1	A-2	A-3	A-4	A-5	A-6
種目	女子団体戦					
1	31-32	35-36	38-39	41-42	44-45	47-48
2	33-34	36-37	39-40	42-43	45-46	48-49
3	31-33	35-37	38-40	41-43	44-46	47-49
4	32-34					
5	32-33					
6	31-34					

コート	B-1	B-2	B-3	B-4	B-5	B-6
種目	女子団体戦		男子団体戦			
1	50-51	52-53	1-2	4-5	7-8	10-11
2	50-52	51-53	2-3	5-6	8-9	11-12
3	51-52	50-53	1-3	4-6	7-9	10-12

コート	C-1	C-2	D-1	D-2
種目	男子団体戦			
1	13-14	16-17	19-20	22-23
2	14-15	17-18	20-21	23-24
3	13-15	16-18	19-21	22-24



主催 鹿児島県ソフトテニス連盟

# ☆男子団体予選リーグ戦☆

## ☆B-3コート☆

Aパート		1	2	3	勝	負	順位
チーム名							
1	青葉A		③	③	2	0	1
2	混成	R		R	R	R	3
3	松元A	0	③		1	1	2

## ☆B-4コート☆

Bパート		4	5	6	勝	負	順位
チーム名							
4	西陵		②	1	1	1	2
5	柊野B	1		0	0	2	3
6	隈之城	②	③		2	0	1

## ☆B-5コート☆

Cパート		7	8	9	勝	負	順位
チーム名							
7	垂水抄A		③	1	1	1	2
8	星峯東B	0		0	0	2	3
9	GENKI	②	③		2	0	1

## ☆B-6コート☆

Dパート		10	11	12	勝	負	順位
チーム名							
10	伊集院		②	1	1	1	2
11	広木B	1		0	0	2	3
12	鴨池A	②	③		2	0	1

## ☆C-1コート☆

Eパート		13	14	15	勝	負	順位
チーム名							
13	広木A		③	③	2	0	1
14	松元B	0		0	0	2	3
15	こけけーずA	0	③		1	1	2

## ☆C-2コート☆

Fパート		16	17	18	勝	負	順位
チーム名							
16	星峯東A		②	②	2	0	1
17	こけけーずB	1		0	0	2	3
18	鹿屋F	1	③		1	1	2

## ☆D-1コート☆

Gパート		19	20	21	勝	負	順位
チーム名							
19	垂水J		②	②	2	0	1
20	鴨池B	1		③	1	1	2
21	指宿J	1	1		0	2	3

## ☆D-2コート☆

Hパート		22	23	24	勝	負	順位
チーム名							
22	吉野		③	1	1	1	2
23	鴨池C	0		1	0	2	3
24	柊野A	②	②		2	0	1

# ☆女子団体予選リーグ戦☆

## ☆A-1コート☆

Aパート		31	32	33	34	勝	負	順位
チーム名								
31	広木A		③	③	③	3	0	1
32	混成C	R		R	R	R	R	4
33	隈之城B	0	③		0	1	1	3
34	星峯東	0	③	③		2	1	2

## ☆A-2コート☆

Bパート		35	36	37	勝	負	順位
チーム名							
35	松元A		②	③	2	0	1
36	吉野	1		0	0	2	3
37	こけけーず	0	③		1	1	2

## ☆A-3コート☆

Cパート		38	39	40	勝	負	順位
チーム名							
38	青葉J		②	②	2	0	1
39	鴨池B	1		0	0	2	3
40	指宿J	1	③		1	1	2

## ☆A-4コート☆

Dパート		41	42	43	勝	負	順位
チーム名							
41	鹿屋F		②	0	1	1	2
42	混成A	1		0	0	2	3
43	垂水キッス	③	③		2	0	1

## ☆A-5コート☆

Eパート		44	45	46	勝	負	順位
チーム名							
44	柘野		1	②	1	1	2
45	広木B	②		1	1	1	1
46	GENKI I	1	②		1	1	3

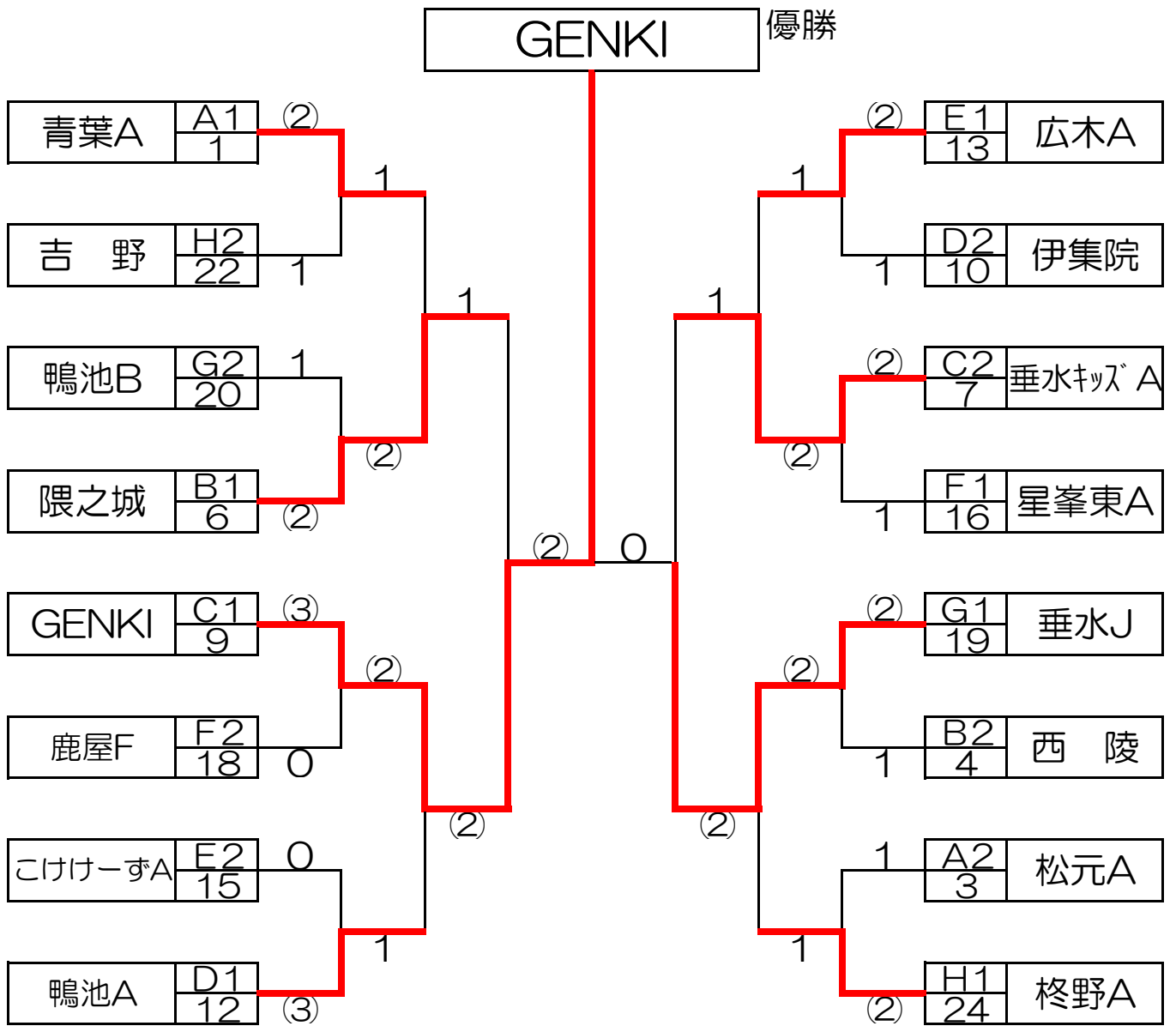
## ☆A-6コート☆

Fパート		47	48	49	勝	負	順位
チーム名							
47	隈之城A		③	1	1	1	2
48	松元B	0		0	0	2	3
49	西陵	②	③		2	0	1

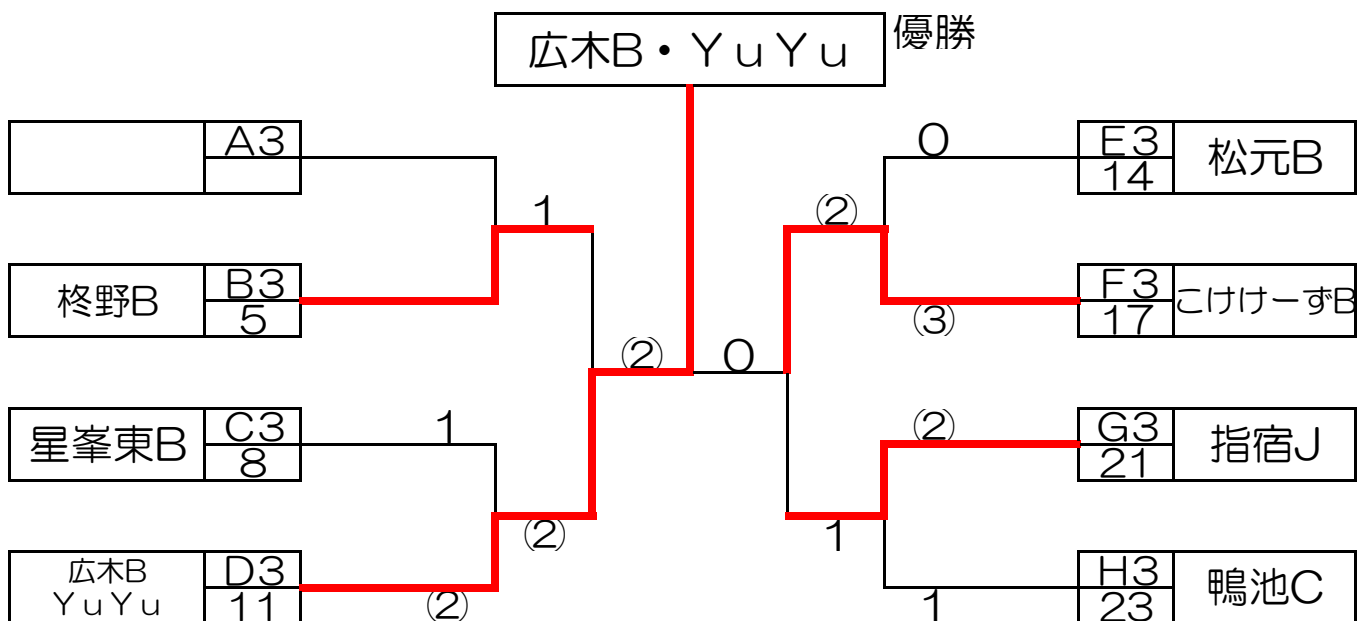
## ☆B-1・2コート☆

Gパート		50	51	52	53	勝	負	順位
チーム名								
50	伊集院		③	③	1	2	1	2
51	混成B	0			0	1	2	3
52	広木C	R	R		R	R	R	4
53	鴨池A	②	③	③		3	0	1

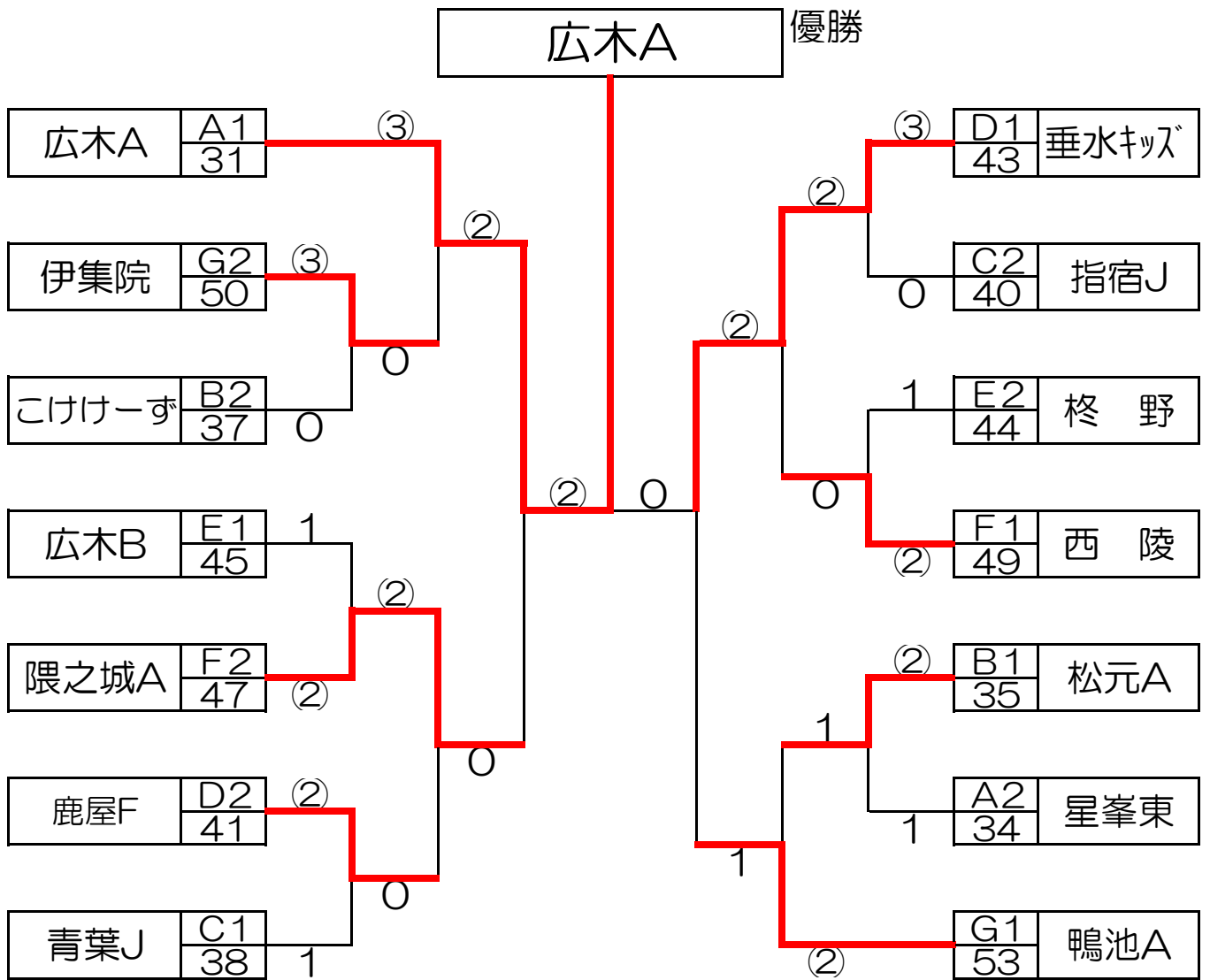
# ☆男子団体1位2位決勝トーナメント戦



# ☆男子団体3位決勝トーナメント戦



# ☆女子団体1位2位決勝トーナメント戦



# ☆女子団体3位4位決勝トーナメント戦

