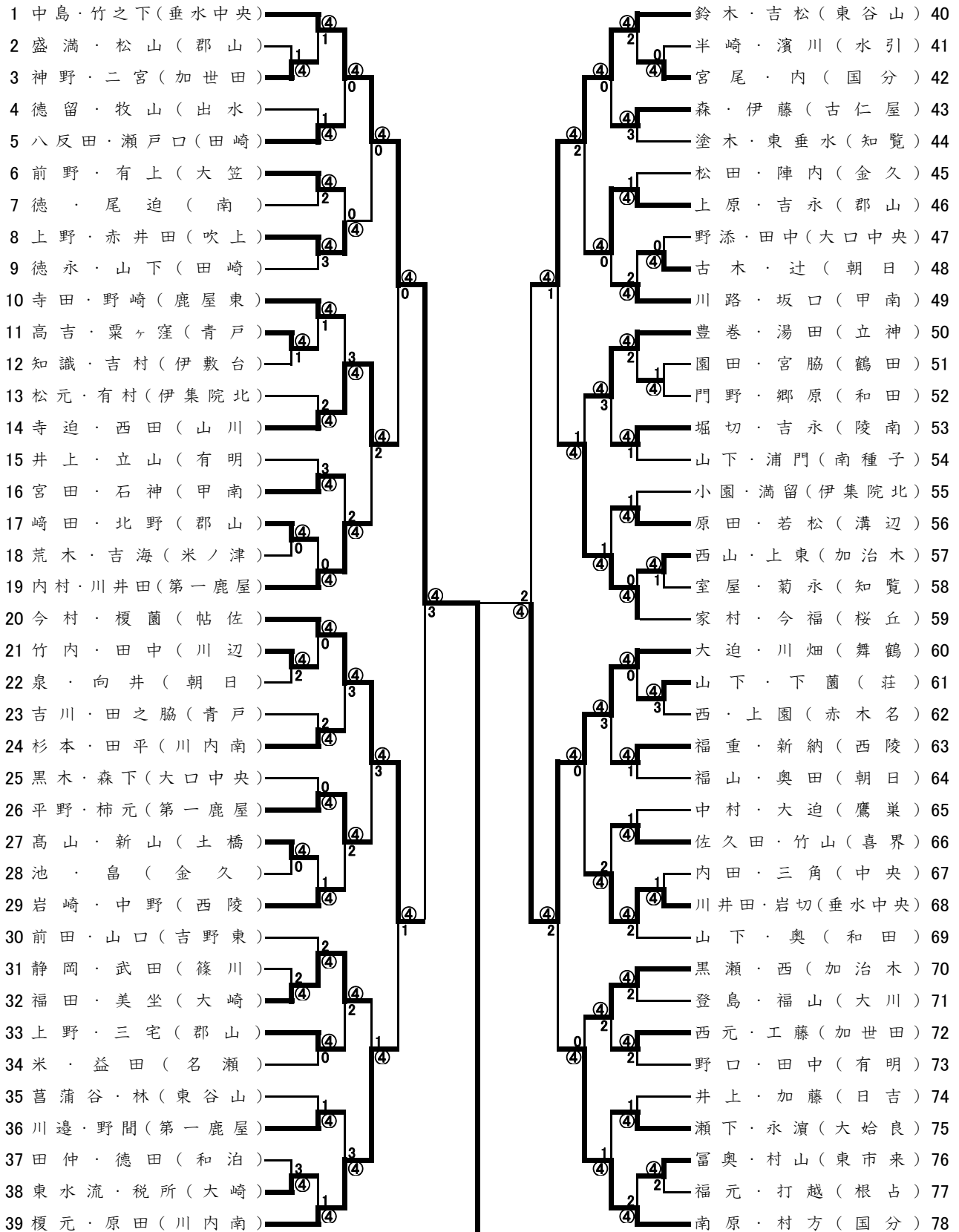


【県中学校総体第65回ソフトテニス競技大会女子個人】 H28, 7, 25(月)



P3~

準々決勝

| | | | | | |
|--------|---|---|---|--------|-----|
| 中島・竹之下 | ④ | — | 0 | 寺迫・西田山 | 川 |
| 今村・榎園 | ④ | — | 1 | 榎元・原田 | 川内南 |
| 鈴木・吉松 | ④ | — | 1 | 家村・今福 | 桜丘 |
| 大迫・川畑 | ④ | — | 2 | 南原・村方 | 国分 |

準決勝

| | | | | | | | |
|---|---|---|---|--|---|---|--|
| <div style="border: 1px solid black; padding: 5px; width: fit-content; margin: 0 auto;"> 中島 竹之下 垂水中央 </div> | ④ | 3 | 2 | <div style="border: 1px solid black; padding: 5px; width: fit-content; margin: 0 auto;"> 今村 榎園 帖佐 鈴木 吉松 東谷山 </div> | 2 | ④ | <div style="border: 1px solid black; padding: 5px; width: fit-content; margin: 0 auto;"> 大迫 川畑 舞鶴 </div> |
| | | | } | | | | |
| | | | { | | | | |

決勝

| | | | |
|---|---|---|--|
| <div style="border: 1px solid black; padding: 5px; width: fit-content; margin: 0 auto;"> 中島 竹之下 垂水中央 </div> | ④ | 1 | <div style="border: 1px solid black; padding: 5px; width: fit-content; margin: 0 auto;"> 大迫 川畑 舞鶴 </div> |
| | | | } |
| | | | { |

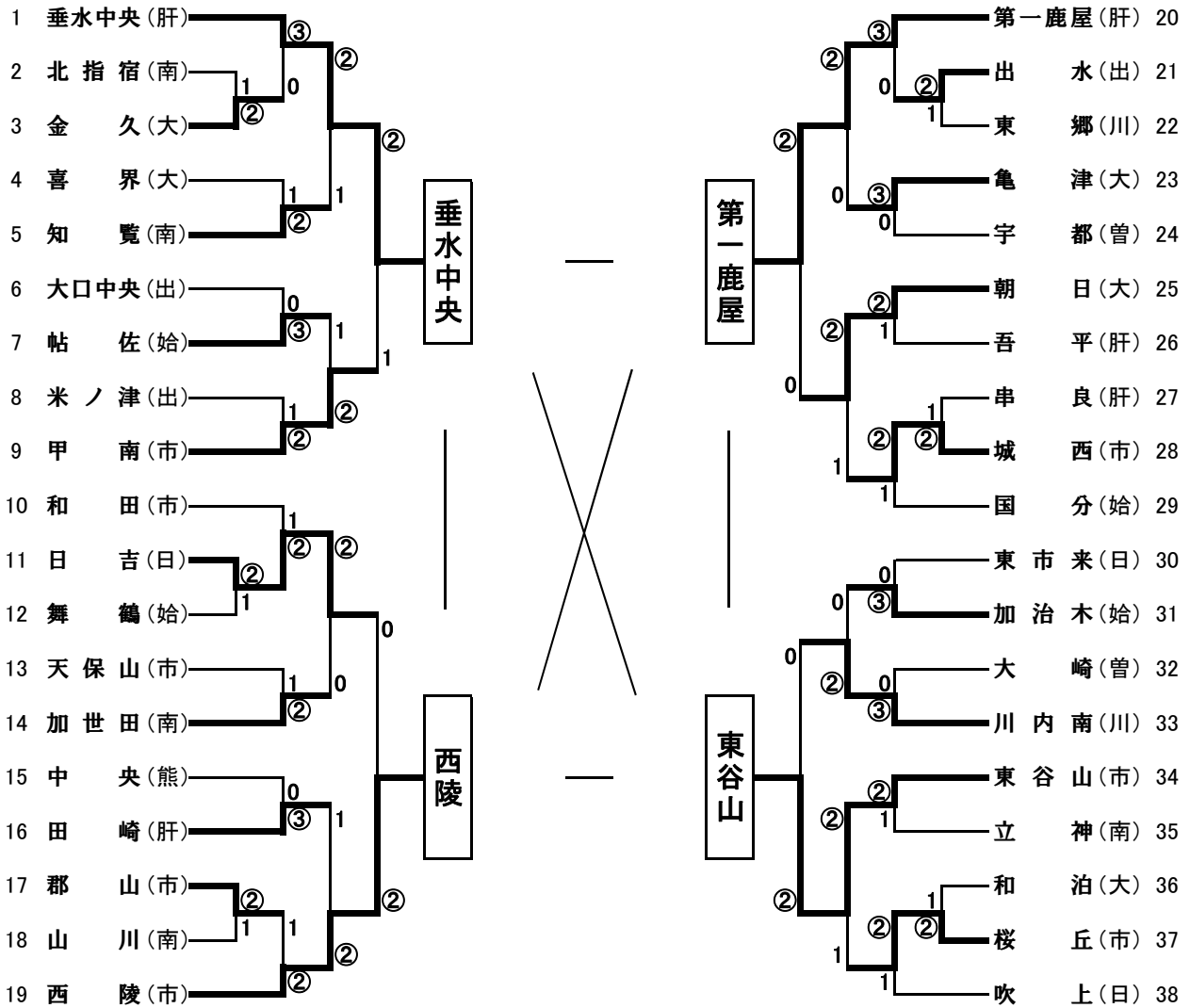
| | | | | |
|----|--------|---------|------|-------------|
| 優勝 | 中島 帆乃香 | 垂水中央中学校 | 肝属地区 | 3年連続 3回目 |
| | 竹之下 絵里 | | | |

九州大会出場者 8・8(月)～10(水)宮崎市

| | | | | | |
|----|--------|------|----|-------|-----|
| 1位 | 中島 帆乃香 | 垂水中央 | 2位 | 大迫まりあ | 舞鶴 |
| | 竹之下 絵里 | | | 川畑有似 | |
| 3位 | 今村梨瑚 | 帖佐 | 4位 | 鈴木愛美 | 東谷山 |
| | 榎園 縁 | | | 吉松李果 | |

9:15開始 5:10終了

【県中学校総体第65回ソフトテニス競技大会女子団体】 H28, 7, 26(火)



優勝

西陵中学校 鹿児島地区

9年ぶり 4回目

| 地区 | (市) | (南) | (日) | (川) | (出) | 合計 |
|--------|--------|--------|--------|-------|--------|----------|
| | 鹿児島 | 南薩 | 日置 | 川薩 | 出水 | |
| 予選団(個) | 34(34) | 18(18) | 10(10) | 8(8) | 10(10) | |
| 総体団(個) | 8(16) | 5(10) | 3(6) | 2(4) | 3(6) | |
| 地区 | (始) | (肝) | (曾) | (熊) | (奄) | 合計 |
| | 始良 | 肝属 | 曾於 | 種子・屋久 | 奄美大島 | |
| 予選団(個) | 14(14) | 17(17) | 7(7) | 4(4) | 18(19) | 140(141) |
| 総体団(個) | 4(8) | 5(10) | 2(4) | 1(2) | 5(12) | 38(78) |

| 九州大会出場校 8月8日(月)~10日(水)宮崎市 | | | |
|---------------------------|-----|-----|-------|
| 1位 | 西陵 | 中学校 | 鹿児島地区 |
| 2位 | 東谷山 | 中学校 | 鹿児島地区 |

| | | | | | | | |
|----|-------|----|------|----|-------|----|-------|
| 1 | 垂水中央 | 2 | 西陵 | 3 | 第一鹿屋 | 4 | 東谷山 |
| 監 | 紺野芳一 | 監 | 満留真吾 | 監 | 森吉健二 | 監 | 諏訪田親史 |
| A | 中島帆乃香 | A | 岩崎千紘 | A | 内村咲蘭 | A | 鈴木愛美 |
| A' | 竹之下絵里 | A' | 矢野聖佳 | A' | 川井田悠 | A' | 吉松李果 |
| B | 川井田敬可 | B | 大迫玲佳 | B | 川邊真希 | B | 菅蒲谷百 |
| B' | 岩切久瑠美 | B' | 中野凜 | B' | 野間くるみ | B' | 林奈菜未 |
| C | 平川珠里 | C | 福重凜花 | C | 平野蘭 | C | 三浦梨姫 |
| C' | 和田璃々子 | C' | 新納美羽 | C' | 柿元瑞希 | C' | 厚ヶ瀬美里 |
| D | 新原愛莉 | D | 御園楓 | D | 小島咲桜 | D | 加亜実佳 |
| D' | 杉之尾佳歩 | D' | 杉園未侑 | D' | 住吉海音 | D' | 今村美桜 |

| NO | 校名 (地区) | 1 垂水中央 (肝属) | 2 西陵 (鹿児島) | 3 第一鹿屋 (肝属) | 4 東谷山 (鹿児島) | 勝 率 | 勝 負 ベ ア 差 | 得 失 ゲ ー ム 差 | 順 位 |
|----|--------------|------------------------------|------------------------------|------------------------------|------------------------------|-------------|-----------------------|----------------------------|--------|
| 1 | 垂水中央 (肝属) | | D C' 1 A A' ④ 1 B B' 2 | D D' 1 A A' ④ 1 B B' 0 | A B' ④ B D' 1 1 C A' 1 | 0 / 3 | | | 4 |
| 2 | 西陵 (鹿児島) | B B' ④ A A' 2 ② C C' ④ | | B B' ④ A A' 2 ② C C' ④ | B B' ④ A A' 1 ② C C' ④ | 3 / 3 | | | 1 |
| 3 | 第一鹿屋 (肝属) | D D' ④ A A' 1 ② B B' ④ | D D' 3 A A' ④ 1 B B' 1 | | C C' 0 A A' 2 0 B B' 3 | 1 / 3 | | | 3 |
| 4 | 東谷山 (鹿児島) | D D' 2 A A' ④ 1 B B' 1 | D C' 0 A A' ④ ② B B' ④ | A A' ④ D C' ④ ③ B B' ④ | | 2 / 3 | | | 2 |

7月27日(水)大会3日目団体戦決勝リーグ。

8:00~ 受付、8:15~ 監督会、8:30~8:50 公式練習

9:00~ 試合開始、7G(ファイナルは正式)、試合間10分、第2試合・第3試合間30分

終了は14:40

| 試合順 | 1試合目 | | 2試合目 | | 3試合目 | |
|-----|-------|-------|-------|-------|-------|-------|
| コート | B-3 | B-5 | B-3 | B-5 | B-3 | B-5 |
| 試合 | 1 - 2 | 3 - 4 | 1 - 3 | 2 - 4 | 1 - 4 | 2 - 3 |
| 審判 | 3・4 | 1・2 | 2・4 | 1・3 | 2・3 | 1・4 |