

第37回 鹿児島県小学生ソフトテニス大会 (全九州大会県予選)

日時 平成28年8月11日(木)

場所 東開市営テニスコート



☆コート割☆

コート	A-1	A-2	A-3	A-4	A-5	A-6
種目	男子A級			女子A級		

コート	B-1	B-2	B-3	B-4	B-5	B-6
種目	女子A級		女子B級			

コート	C-1	C-2	D-1	D-2
種目	男子B級			



主催 鹿児島県ソフトテニス連盟

☆男子個人A級予選リーグ戦☆

No-1

★A-1コート★

Aパート	チーム	1	2	3	勝	負	順位
1	上城・家吉 隈之城		③	③	2	0	1
2	北・前田 鴨池	0		2	0	2	3
3	平澤・八丸 星峯東	0	③		1	1	2

★A-1コート★

Bパート	チーム	4	5	6	勝	負	順位
4	福・井上 西陵		③	③	2	0	1
5	芝・中島 吉野	0		1	0	2	3
6	小橋口・是永 伊集院	2	③		1	1	2

★A-1コート★

Cパート	チーム	7	8	9	勝	負	順位
7	福永・中釜 柁野		③	0	1	1	3
8	大坪・高宗 朝日	2		③	1	1	2
9	本村・有川 広木・キッズ	③	2		1	1	1

★A-2コート★

Dパート	チーム	10	11	12	勝	負	順位
10	山之内・菅蒲谷 GENKI		③	③	2	0	1
11	野元・池上 伊集院	0		③	1	1	2
12	北・永野 指宿J	1	0		0	2	3

★A-2コート★

Eパート	チーム	13	14	15	勝	負	順位
13	原口・時田 広木		③	③	2	0	1
14	村田・小蘭 垂水キッズ	1		1	0	2	3
15	内・池水 青葉	0	③		1	1	2

★A-2コート★

Fパート	チーム	16	17	18	勝	負	順位
16	市來・下小野田 鴨池		2	0	0	2	3
17	大塚・家吉 隈之城	③		2	1	1	2
18	松元・森 松元	③	③		2	0	1

★A-3コート★

Gパート	チーム	19	20	21	勝	負	順位
19	里・長野 伊集院		③	③	2	0	1
20	宮下・馬込 松元	0		2	0	2	3
21	中口・山口 広木	0	③		1	1	2

★A-3コート★

Hパート	チーム	22	23	24	勝	負	順位
22	市來・村中 鴨池		③	1	1	1	2
23	竹下・有馬 星峯東	1		0	0	2	3
24	尾上・岸波 GENKI	③	③		2	0	1

No-2

★A-3コート★

Iパート	チーム	25	26	27	勝	負	順位
25	原田・福元 隈之城		③	③	2	0	1
26	下柳田・堂藪 指宿J	0		0	0	2	3
27	船間・菅井 垂水キッス	0	③		1	1	2

★A-4コート★

Jパート	チーム	28	29	30	勝	負	順位
28	白井・内匠屋 垂水J		③	③	2	0	1
29	西園・下牛尾 柁野	0		2	0	2	3
30	西・谷 吉野	0	③		1	1	2

★A-4コート★

Kパート	チーム	31	32	33	勝	負	順位
31	五反田・宮路 鴨池		2	0	0	2	3
32	福・堀之内 西陵	③		2	1	1	2
33	湯口・森田 鹿屋F	③	③		2	0	1

★A-4コート★

Lパート	チーム	34	35	36	勝	負	順位
34	瀬戸口・池水 青葉		③	③	2	0	1
35	関・諏訪園 伊集院	0		0	0	2	3
36	末満・上之段 YuYu	0	③		1	1	2

☆女子個人A級予選リーグ戦☆

No-1

★A-5コート★

Aパート	チーム	51	52	53	勝	負	順位
51	岩坪・濱田 垂水キッス		③	③	2	0	1
52	持原・長渕 広木	0		0	0	2	3
53	玉利・初田 松元	0	③		1	1	2

★A-5コート★

Bパート	チーム	54	55	56	勝	負	順位
54	崎森・窪 指宿J		1	③	1	1	2
55	増田・鬼塚 青葉	③		2	1	1	1
56	門松・関 伊集院	0	③		1	1	3

★A-5コート★

Cパート	チーム	57	58	59	勝	負	順位
57	柿山・杉本 隈之城		③	③	2	0	1
58	橋口・荒田 広木	2		③	1	1	2
59	永野・吉松 鴨池・鹿屋J	0	0		0	2	3

★A-6コート★

	Dパート	チーム	60	61	62	勝	負	順位
60	芝田・別府	西陵		③	③	2	0	1
61	松崎・阿多	伊集院	1		1	0	2	3
62	小谷・池田	垂水J	0	③		1	1	2

★A-6コート★

	Eパート	チーム	63	64	65	勝	負	順位
63	眞川・山口	広木		③	③	2	0	1
64	丸山・山路	松元	0		③	1	1	2
65	山下・窪	指宿J	0	2		0	2	3

★A-6コート★

	Fパート	チーム	66	67	68	勝	負	順位
66	上野・岩元	松元		③	③	2	0	1
67	前畑・阿多	伊集院	0		2	0	2	3
68	久木野・浅田	隈之城	2	③		1	1	2

★B-1コート★

	Gパート	チーム	69	70	71	勝	負	順位
69	吉木・森山	鴨池		③	③	2	0	1
70	竹原・竹原	西陵	0		1	0	2	3
71	神之田・山本	鹿屋F	0	③		1	1	2

★B-1コート★

	Hパート	チーム	72	73	74	勝	負	順位
72	池之上・新鍋	青葉		③	③	2	0	1
73	松藺・須ヶ牟田	広木	1		0	0	2	3
74	生野・肝付	垂水キッズ	1	③		1	1	2

★B-1コート★

	Iパート	チーム	75	76	77	勝	負	順位
75	後田・門松	伊集院		③	③	2	0	1
76	岡野・石原	隈之城	0		0	0	2	3
77	水口・荒田	広木	1	③		1	1	2

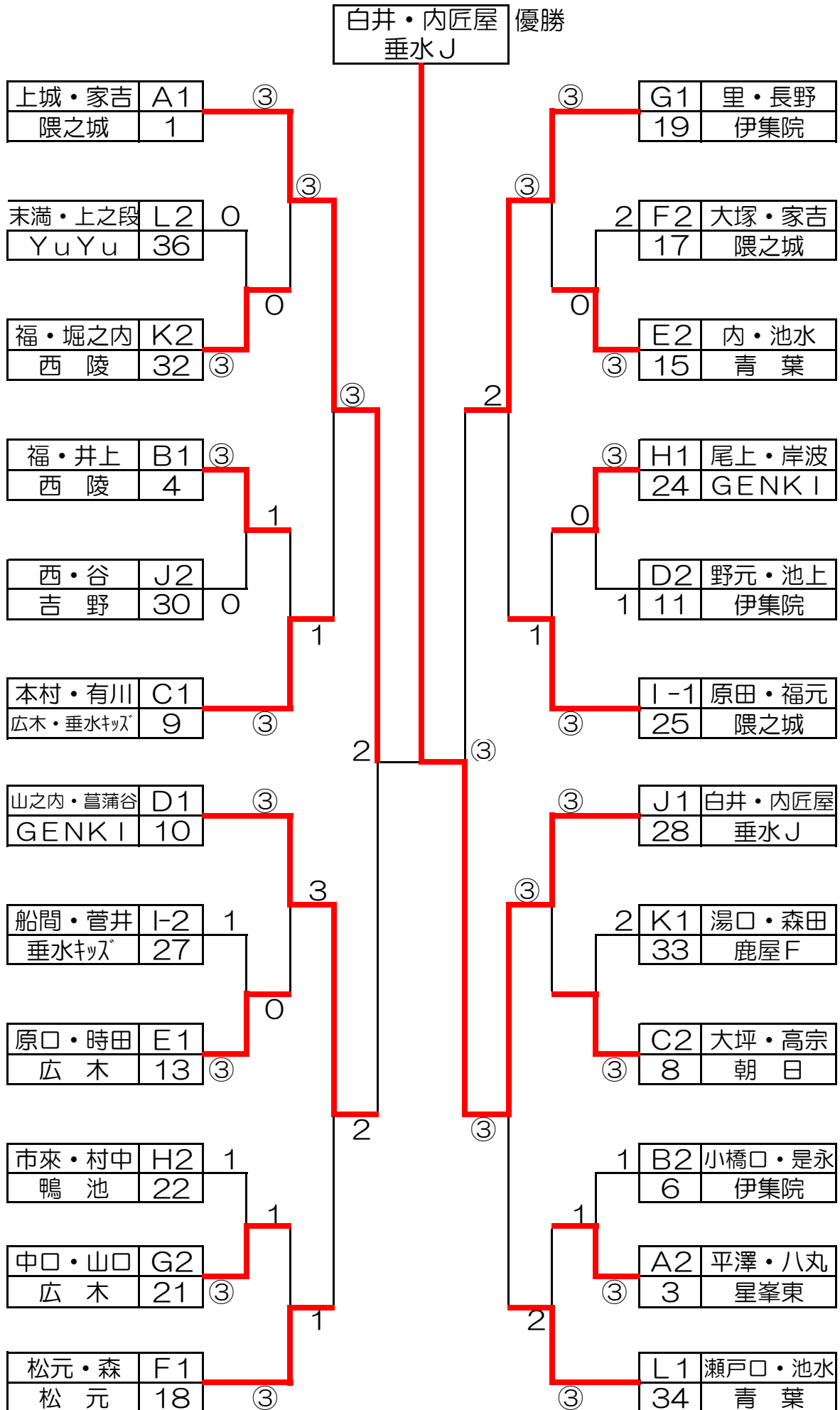
★B-2コート★

	Jパート	チーム	78	79	80	勝	負	順位
78	芝田・柳澤	西陵		③	0	1	1	2
79	市來・青柳	鴨池	2		1	0	2	3
80	西園・宇都	柊野	③	③		2	0	1

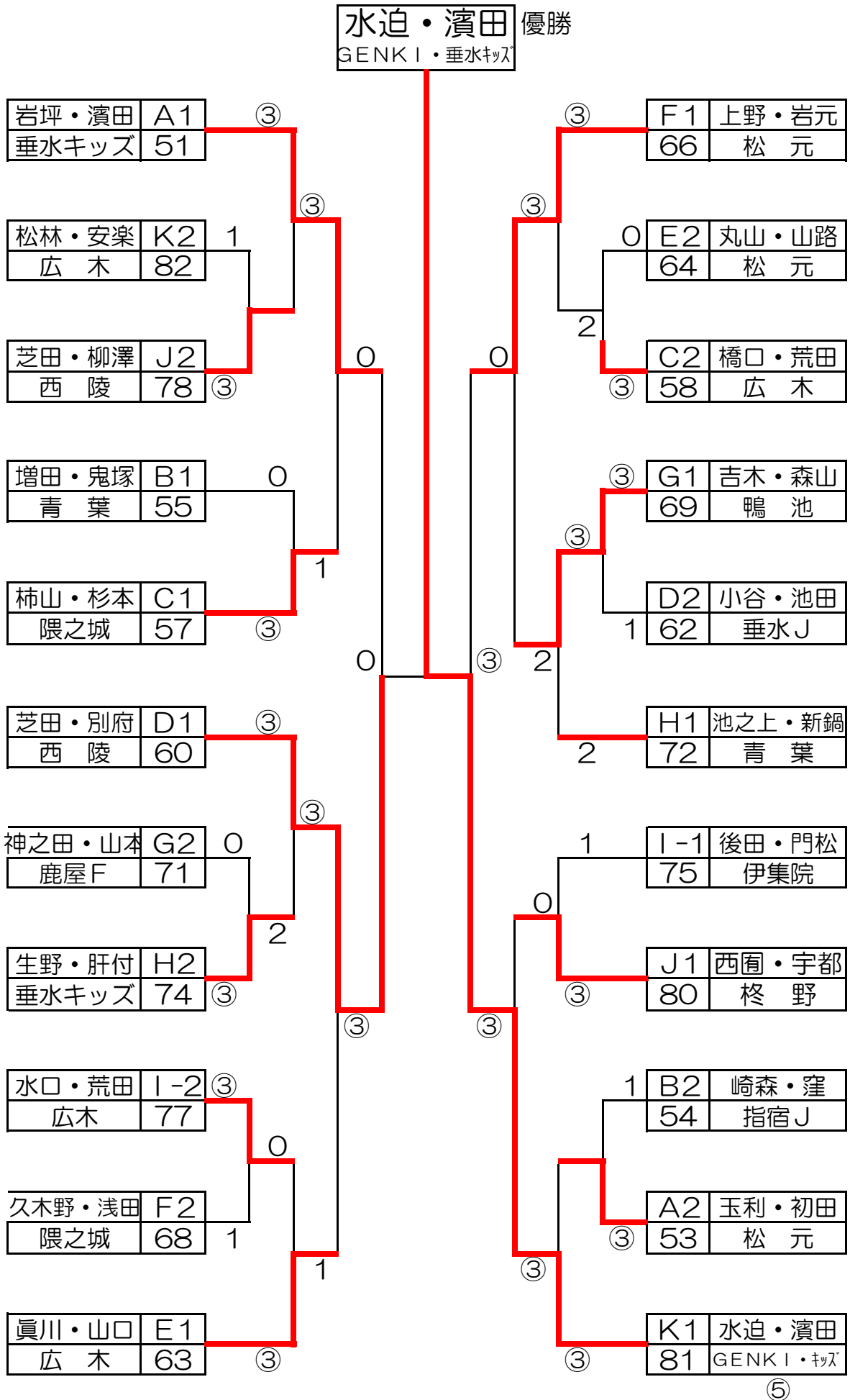
★B-2コート★

	Kパート	チーム	81	82	83	勝	負	順位
81	水迫・濱田	GEN・キッズ		③	③	2	0	1
82	松林・安楽	広木	0		③	1	1	2
83	平川・長友	指宿J	0	0		0	2	3

☆男子A級個人決勝トーナメント戦☆



☆女子A級個人決勝トーナメント戦☆



☆男子個人B級予選リーグ戦☆

★C-1コート★

Aパート	チーム	101	102	103	勝	負	順位
101	富永・江口 隈之城		③	③	2	0	1
102	国永・児玉 松・広	2		③	1	1	2
103	南・揃 青葉	0	0		0	2	3

★C-1コート★

Bパート	チーム	104	105	106	勝	負	順位
104	中谷・野間 星峯東		③	③	2	0	1
105	吉森・生野 吉野	1		③	1	1	2
106	美坂・中村 垂水キッス	1	0		0	2	3

★C-1コート★

Cパート	チーム	107	108	109	勝	負	順位
107	山之内・川畑 GENKI I		③	③	2	0	1
108	初田・徳元 松元	0		0	0	2	3
109	黒葛・松原 西陵	0	③		1	1	2

★C-2コート★

Dパート	チーム	110	111	112	勝	負	順位
110	細川・川井田 鹿屋F		③	③	2	0	1
111	生田・中原 GEN・吉野	0		2	0	2	3
112	上水流・樋口 吉野	1	③		1	1	2

★C-2コート★

Eパート	チーム	113	114	115	勝	負	順位
113	浅松・吉永 鴨池		③	③	2	0	1
114	常田・前田 朝日	0		③	1	1	2
115	湊上・玉利 柊野	R	R		R	R	R

★C-2コート★

Fパート	チーム	116	117	118	勝	負	順位
116	大山・増田 垂水J		0	1	0	2	3
117	柳田・柳田 吉野	③		0	1	1	2
118	市來・宮路 鴨池	③	③		2	0	1

★D-1コート★

Gパート	チーム	119	120	121	勝	負	順位
119	隈元・山口 朝日		③	③	2	0	1
120	岡田・八丸 星峯東	0		③	1	1	2
121	片野・宇都 柊野	0	2		0	2	3

★D-1コート★

Hパート	チーム	122	123	124	勝	負	順位
122	今村・萩原 広木		③	③	2	0	1
123	川路・是井 郡山	0		0	0	2	3
124	上野・諸喜田 松元	0	③		1	1	2

★D-1コート★

Iパート	チーム	125	126	127	勝	負	順位
125	樋口・中原 吉野		③	③	2	0	1
126	西川・内野 星峯東	0		2	0	2	3
127	伊藤・河内迫 広木	2	③		1	1	2

★D-2コート★

Jパート	チーム	128	129	130	勝	負	順位
128	上霧・小森 郡山		③	1	1	1	2
129	積・中江 朝日	1		1	0	2	3
130	宮里・石切 垂水J	③	③		2	0	1

★D-2コート★

Kパート	チーム	131	132	133	134	勝	負	順位
131	立石・福重 松元		③	③	③	3	0	1
132	岸波・東山崎 GE・鹿F	0		③	1	1	2	3
133	松葉瀬・山口 鴨池・鹿屋J	0	2		1	0	3	4
134	赤塚・狼鹿野 青葉	0	③	③		2	1	2

☆女子個人B級予選リーグ戦☆

★B-3コート★

Aパート	チーム	141	142	143	144	勝	負	順位
141	川畑・入佐 GENKI I		③	③	③	3	0	1
142	精松・生田 鴨池 GENKI I	0		0	0	0	3	4
143	唐仁原・川越 吉野	0	③		③	2	1	2
144	染川・田畑 隈之城	2	③	1		1	2	3

★B-3コート★

Bパート	チーム	145	146	147	勝	負	順位
145	美坂・川畑 垂水キッス		③	0	1	1	2
146	橋口・湊上 柊野	0		0	0	2	3
147	久保・才川 星峯東	③	③		2	0	1

★B-3コート★

Cパート	チーム	148	149	150	勝	負	順位
148	上野・中村 松元		③	1	1	1	2
149	松蘭・児玉 広木	0		0	0	2	3
150	押川・本田 朝日	③	③		2	0	1

★B-4コート★

Dパート	チーム	151	152	153	勝	負	順位
151	堀之内・前田 隈之城		0	③	1	1	2
152	松元・高宗 朝日	③		③	2	0	1
153	四元・坂元 鴨池	0	2		0	2	3

★B-4コート★

Eパート		チーム	154	155	156	勝	負	順位
154	内山・九万田	武岡		1	0	0	2	3
155	森田・岩元	鹿屋F	③		0	1	1	2
156	西・揃	青葉	③	③		2	0	1

★B-4コート★

Fパート		チーム	157	158	159	勝	負	順位
157	山口・長渕	広木		③	③	2	0	1
158	山形・内山	星峯東	1		③	1	1	2
159	比良・諏訪田	郡山	2	0		0	2	3

★B-5コート★

Gパート		チーム	160	161	162	勝	負	順位
160	登古・徳田	星峯東		③	③	2	0	1
161	帖佐・上原	垂水羽入 郡山	0		0	0	2	3
162	久保蘭・永野	鴨池	2	③		1	1	2

★B-5コート★

Hパート		チーム	163	164	165	勝	負	順位
163	枇榔・安楽	西陵・広木		③	0	1	1	2
164	瀬戸川・瀬戸川	武岡	0		0	0	2	3
165	岩切・福元	朝日	③	③		2	0	1

★B-5コート★

Iパート		チーム	166	167	168	勝	負	順位
166	川越・吉森	吉野		③	③	2	0	1
167	本野・川路	隈之城	2		③	1	1	2
168	山迫・上玉利	GENKI	0	2		0	2	3

★B-5コート★

Jパート		チーム	169	170	171	勝	負	順位
169	東・山崎	柁野		③	③	2	0	1
170	石原・上蘭	星峯東	1		2	0	2	3
171	国永・秋元	松元	1	③		1	1	2

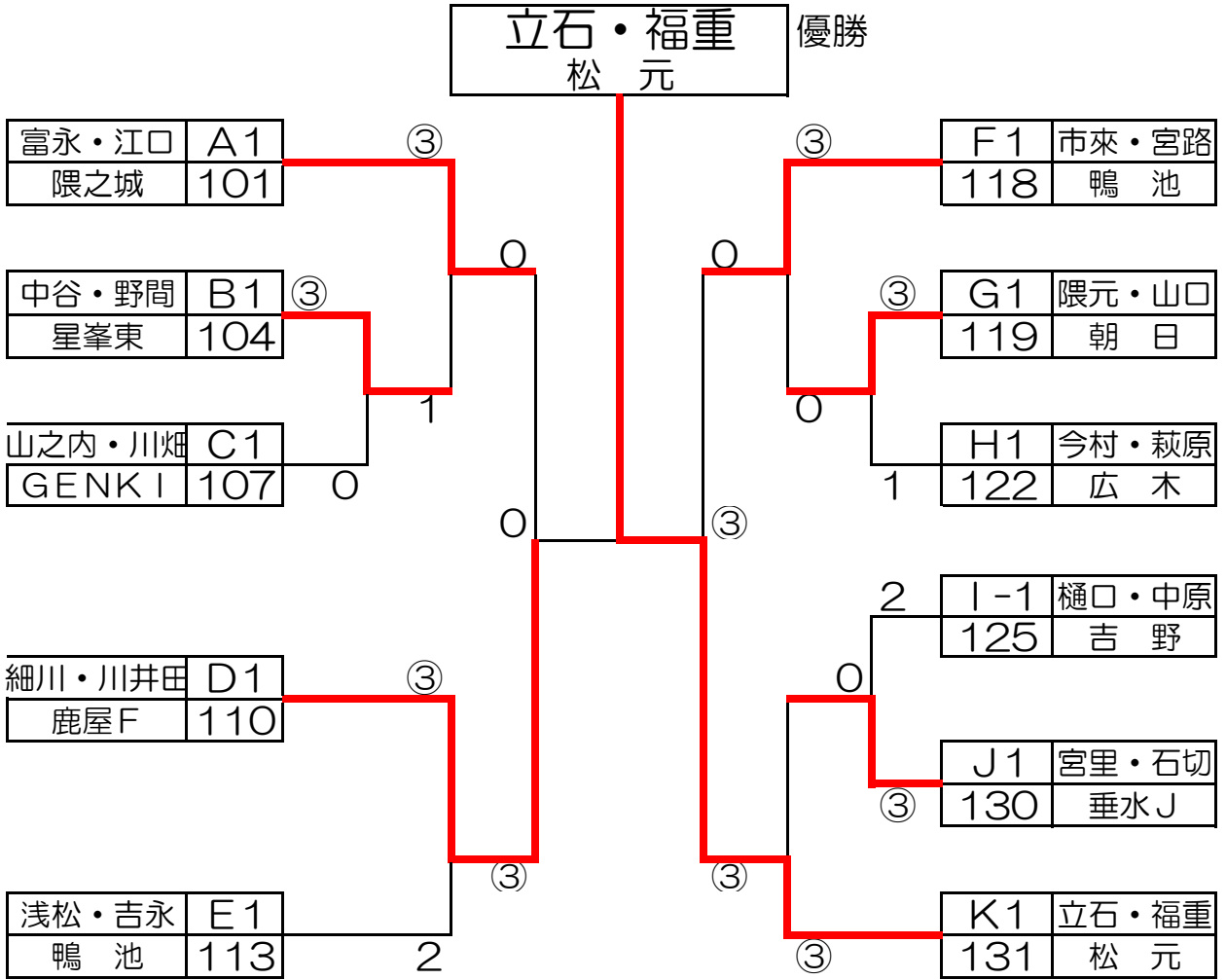
★B-5コート★

Kパート		チーム	172	173	174	勝	負	順位
172	薬師堂・平良	鹿屋F		③	③	2	0	1
173	上玉利・長倉	GENKI	0		③	1	1	2
174	瀬戸川・尾曲	武岡	0	2		0	2	3

★B-6コート★

Lパート		チーム	175	176	177	178	勝	負	順位
175	柳田・西	鴨池		③	③	③	3	0	1
176	鬼塚・未満	青葉 YU YU	1		1	③	1	2	3
177	東・田之上	吉野	1	③		③	2	1	2
178	今村・今村	広木	1	2	0		0	3	4

☆男子B級決勝トーナメント表☆



☆女子B級決勝トーナメント表☆

