

第1ブロック

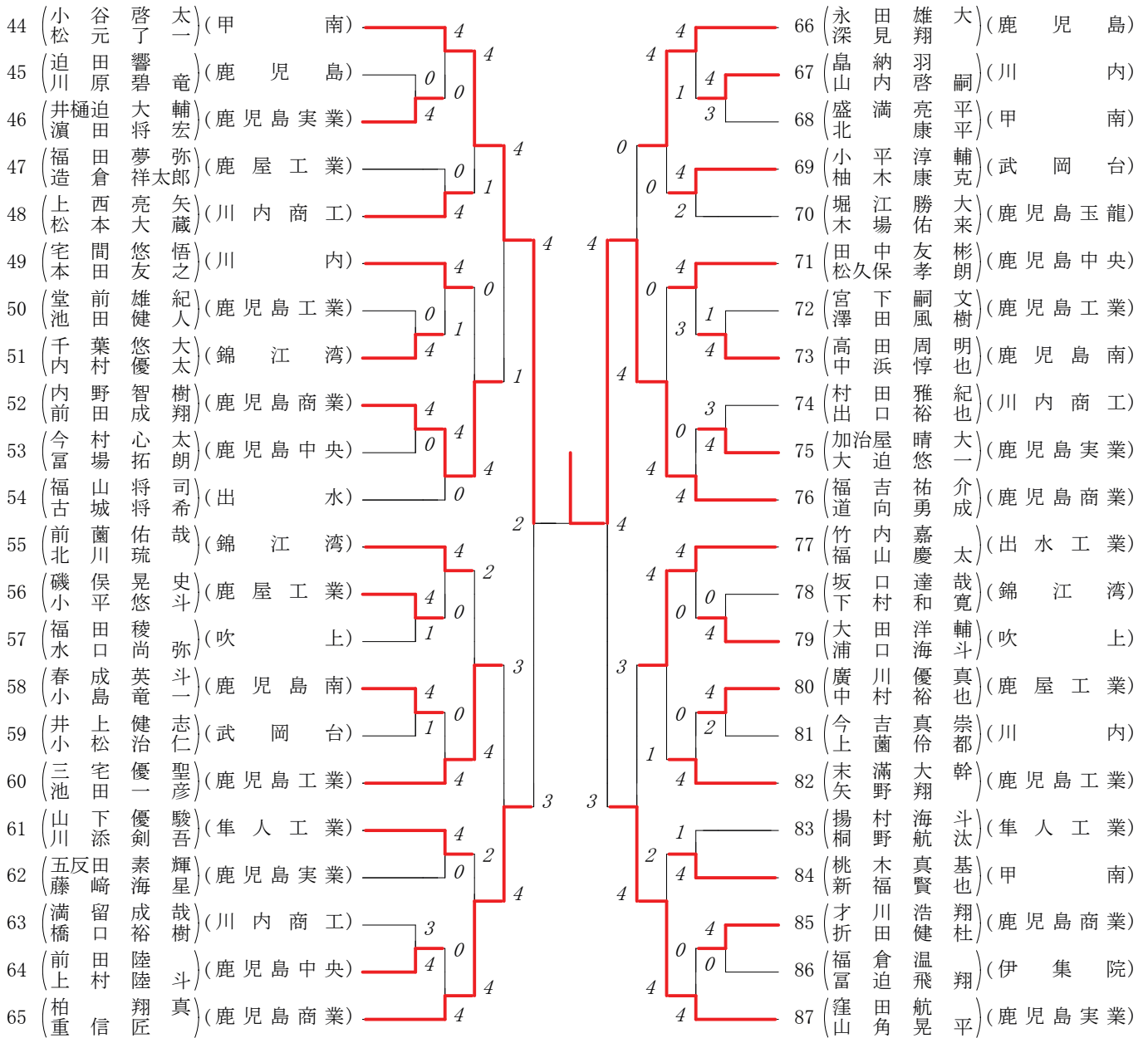
1	(松山雄磨)	(国体)	4
2	(田之上上代)	(鹿実・鹿商)	4
3	(小森園口晴陽)	(鹿児島南)	1
4	(井迫手元星)	(鹿工)	0
5	(小永吉内智隆)	(伊集院)	4
6	(中橋園口拓正)	(鹿児島実業)	1
7	(松岡下田隼也)	(出水工業)	0
8	(福廣崎山雅征)	(鹿児島中央)	4
9	(内生田駒昂龍)	(川内)	2
10	(秋島元本悠莉)	(錦江湾)	4
11	(麦石野峯真翔)	(武岡台)	4
12	(濱中脇蘭秀)	(川内商工)	4
13	(下亀本崎拓海)	(鹿児島玉龍)	0
14	(松前野地晃祐)	(鹿児島中央)	0
15	(武満丸航颯)	(鹿児島実業)	4
17	(奥篠原祥琢)	(鹿児島)	0
18	(藤叶崎龍乃)	(甲南)	4
19	(末西留村壮篤)	(鹿工)	2
20	(宮百城枝優孝)	(吹上)	4
21	(鳥斉丸平翔太)	(鹿児島商業)	4

第2ブロック

22	(岩東元郷黎治)	(鹿児島商業)	4
23	(山上崎田史峻)	(錦江湾)	0
24	(小熊小牧部翔竜)	(鹿屋工業)	4
25	(内立野原悠幸)	(川内)	3
26	(横手江翔步)	(伊集院)	4
27	(吉西満村太龍)	(指宿商業)	4
28	(寶東満康大)	(鹿児島工業)	3
29	(三四枝元正琉)	(鹿児島実業)	3
30	(盛奥島拓利)	(鹿児島中央)	2
31	(田ノ上田瑞希)	(隼人工業)	4
32	(尾赤下星瑠弥)	(吹上)	3
33	(梶宮下園田悠求)	(鹿児島南)	4
34	(西宮田泰成)	(川内)	3
35	(佐前多田良太)	(錦江湾)	4
36	(外柳菌橋未孝)	(鹿児島工業)	3
37	(吉櫻永井光賢)	(甲南)	4
38	(平德永慶裕)	(川内商工)	4
39	(下古道拓久)	(鹿児島)	4
40	(堂川原口力諒)	(鹿児島商業)	3
41	(中溝口口翔太)	(鹿南・吹上)	4
42	(藤西井田優大)	(武岡台)	1
43	(徳原田屋真憲)	(鹿屋工業)	4

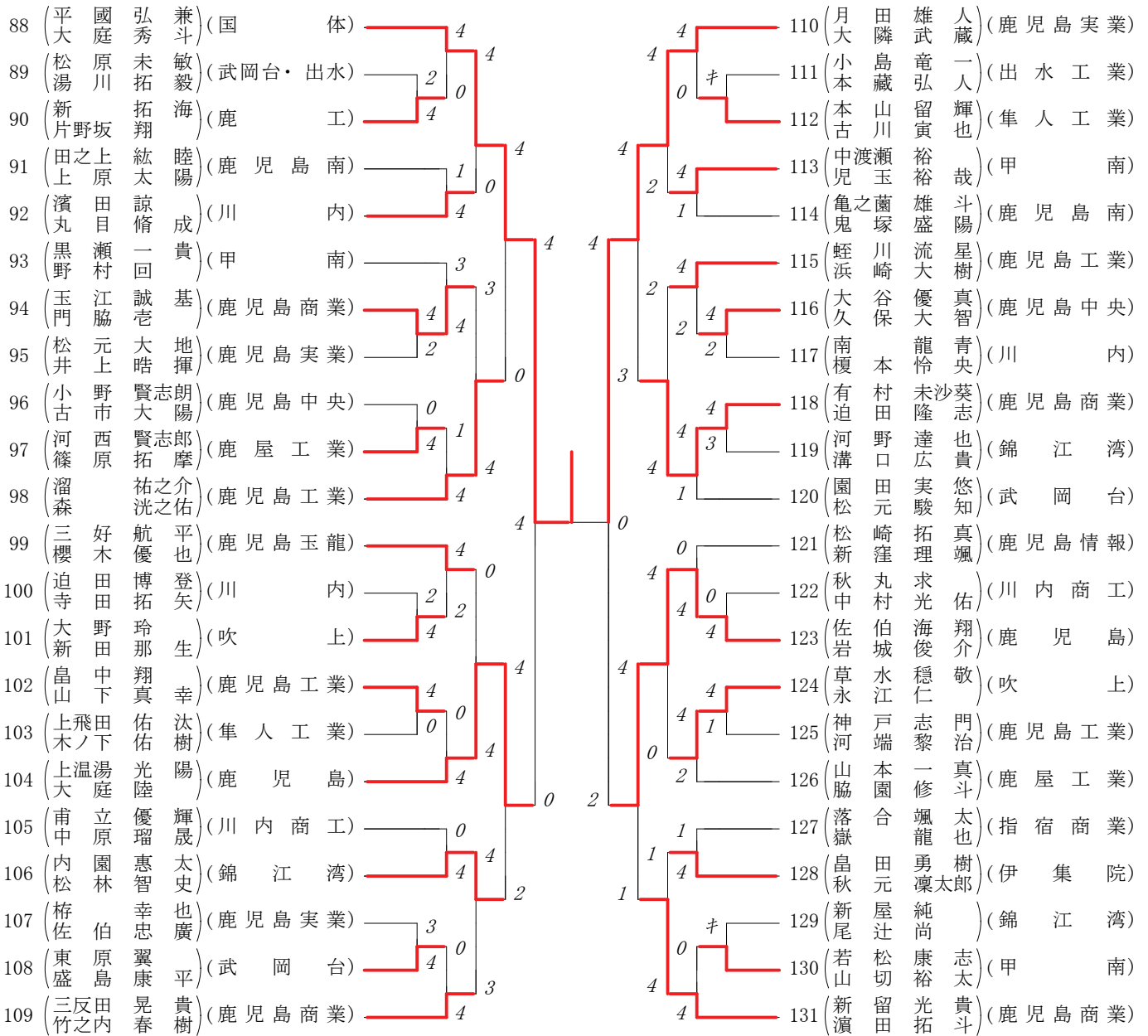
第3ブロック

第4ブロック



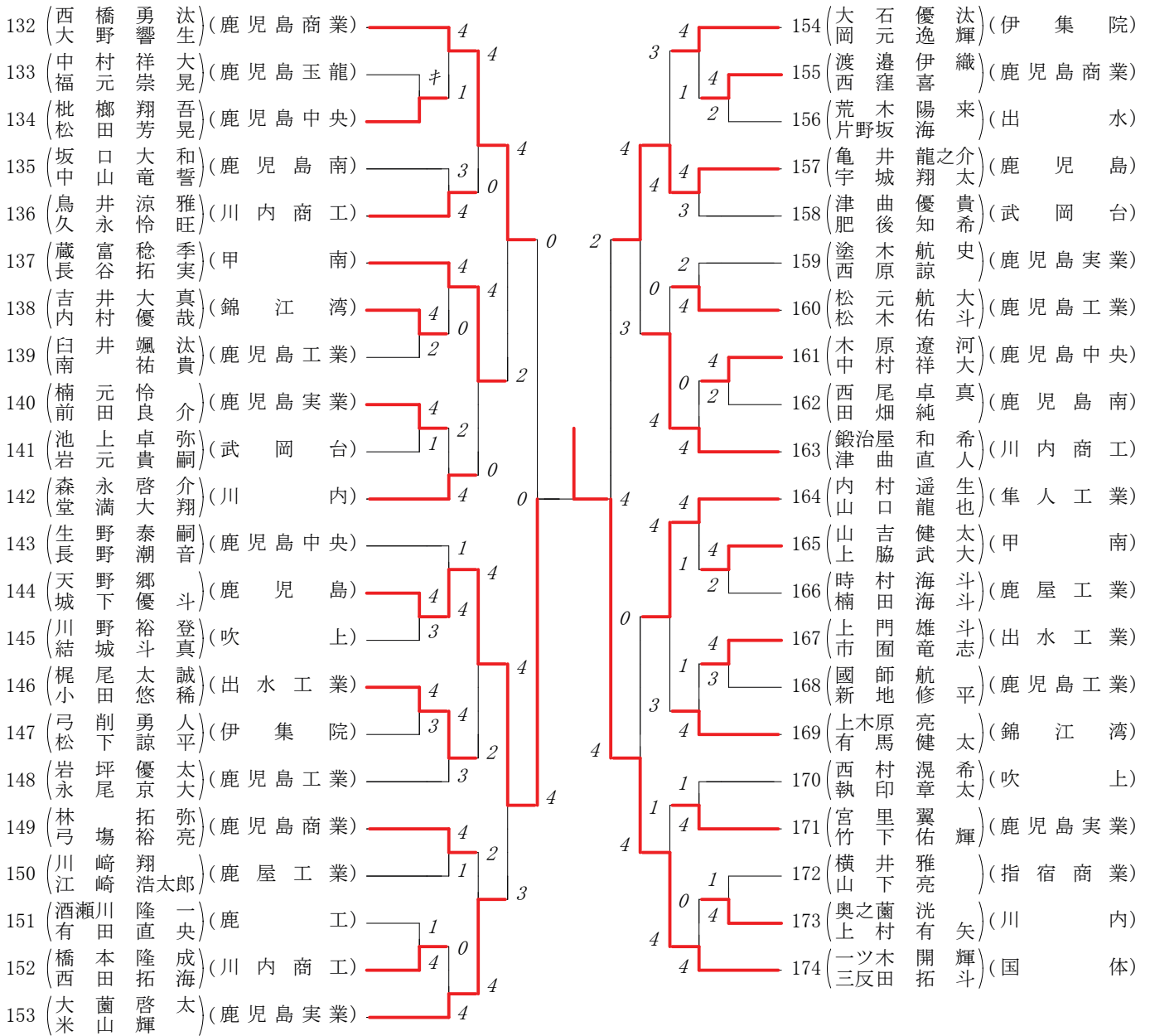
第5ブロック

第6ブロック



第7ブロック

第8ブロック



ベスト4戦

