

平成28年度

鹿児島県小学生ソフトテニス大会

(兼西日本大会県予選)

日時 平成28年9月24日(土)

場所 東開市営テニスコート



主催 鹿児島県ソフトテニス連盟

◆男子A級ダブルス予選リーグ戦

*その-1

☆A1コート☆

Aパート		チーム	1	2	3	勝	負	順位
1	内匠屋・岩切	垂水J		③	③	2	0	1
2	五反田・宮路	鴨池	0		③	1	1	2
3	野元・池上	伊集院	1	2		0	2	3

☆A1コート☆

Bパート		チーム	4	5	6	勝	負	順位
4	福・堀之内	西陵		③	③	2	0	1
5	西・芝	吉野	1		1	0	2	3
6	末満・上之段	YuYu	0	③		1	1	2

☆A2コート☆

Cパート		チーム	7	8	9	勝	負	順位
7	原田・福元	隈之城		③	③	2	0	1
8	竹下・有馬	星峯東	0		0	0	2	3
9	西園・福永	柘野	0	③		1	1	2

☆A2コート☆

Dパート		チーム	10	11	12	勝	負	順位
10	瀬戸口・池水	青葉		③	③	2	0	1
11	関・諏訪園	伊集院	0		2	0	2	3
12	内田・東瀬戸	こけけーず	0	③		1	1	2

☆A3コート☆

Eパート		チーム	13	14	15	勝	負	順位
13	原口・時田	広木		③	③	2	0	1
14	船間・村田	垂水キッズ	1		③	1	1	2
15	湯口・東山崎	鹿屋F	0	1		0	2	3

☆A3コート☆

Fパート		チーム	16	17	18	勝	負	順位
16	尾上・菖蒲谷	GENKI		③	③	2	0	1
17	立石・福重	松元	0		1	0	2	3
18	市來・村中	鴨池	1	③		1	1	2

☆A4コート☆

Gパート		チーム	19	20	21	勝	負	順位
19	里・長野	伊集院		③	③	2	0	1
20	西上原・塚原	こけけーず	0		1	0	2	3
21	宮下・馬込	松元	1	③		1	1	2

☆A4コート☆

Hパート		チーム	22	23	24	勝	負	順位
22	平澤・八丸	星峯東		③	0	1	1	2
23	北・前田	鴨池	2		1	0	2	3
24	井上・福	西陵	③	③		2	0	1

◆男子A級ダブルス予選リーグ戦

*その-2

☆A5コート☆

	Iパート	チーム	25	26	27	勝	負	順位
25	本村・有川	広木・キズ	/	③	③	2	0	1
26	菅井・小園	垂水キズ	0	/	③	1	1	2
27	樋口・谷	吉野	0	0	/	0	0	3

☆A5コート☆

	Jパート	チーム	28	29	30	勝	負	順位
28	松元・森	松元	/	③	③	2	0	1
29	小橋口・是永	伊集院	1	/	③	1	1	2
30	市来・下小野田	鴨池	0	1	/	0	2	3

☆A6コート☆

	Kパート	チーム	31	32	33	勝	負	順位
31	山之内・岸波	GENKI	/	③	③	2	0	1
32	下手尾・中釜	柘野	2	/	2	0	2	3
33	山口・中口	広木	2	③	/	1	1	2

☆A6コート☆

	Lパート	チーム	34	35	36	37	勝	負	順位
34	大塚・家吉	隈之城	/	③	③	③	3	0	1
35	中島・中原	吉野	0	/	③	0	1	2	3
36	北・永野	指宿J	0	0	/	1	0	3	4
37	宮内・山崎	こけけーず	0	③	③	/	2	1	2

●女子A級ダブルス予選リーグ戦

*その-1

☆B1コート☆

	Aパート	チーム	51	52	53	54	勝	負	順位
51	水迫・濱田	GEN・キズ	/	③	③	③	3	0	1
52	持原・長渕	広木	0	/	③	③	2	1	2
53	市来・青柳	鴨池	0	2	/	③	1	2	3
54	田淵・西田	こけけーず	0	0	1	/	0	3	4

☆B1コート☆

	Bパート	チーム	55	56	57	勝	負	順位
55	池ノ上・新鍋	青葉	/	③	③	2	0	1
56	山下・窪	指宿J	0	/	1	0	2	3
57	薬師堂・平良	鹿屋F	0	③	/	1	1	2

●女子A級ダブルス予選リーグ戦

*その-2

☆B2コート☆

Cパート		チーム	58	59	60	勝	負	順位
58	玉利・初田	松元		2	1	0	2	3
59	須ヶ牟田・松園	広木	③		③	2	0	1
60	芝田・柳澤	西陵	③	1		1	1	2

☆B2コート☆

Dパート		チーム	61	62	63	勝	負	順位
61	眞川・荒田	広木		③	1	1	1	2
62	丸山・中村	松元	0		③	1	1	3
63	久木野・浅田	隈之城	③	2		1	1	1

☆B3コート☆

Eパート		チーム	64	65	66	勝	負	順位
64	吉木・森山	鴨池		③	③	2	0	1
65	竹原・竹原	西陵	1		0	0	2	3
66	小谷・池田	垂水J	0	③		1	1	2

☆B3コート☆

Fパート		チーム	67	68	69	勝	負	順位
67	上野・岩元	松元		③	③	2	0	1
68	平川・長友	指宿J	0		0	0	2	3
69	上村・山本	鹿屋F	1	③		1	1	2

☆B4コート☆

Gパート		チーム	70	71	72	勝	負	順位
70	濱田・生野	垂水J		③	③	2	0	1
71	杉本・岡野	隈之城	0		0	0	2	3
72	水口・荒田	広木	1	③		1	1	2

☆B4コート☆

Hパート		チーム	73	74	75	勝	負	順位
73	西園・宇都	柘野		③	2	1	1	2
74	吉松・柳田	鴨池	0		0	0	2	3
75	後田・門松	伊集院	③	③		2	0	1

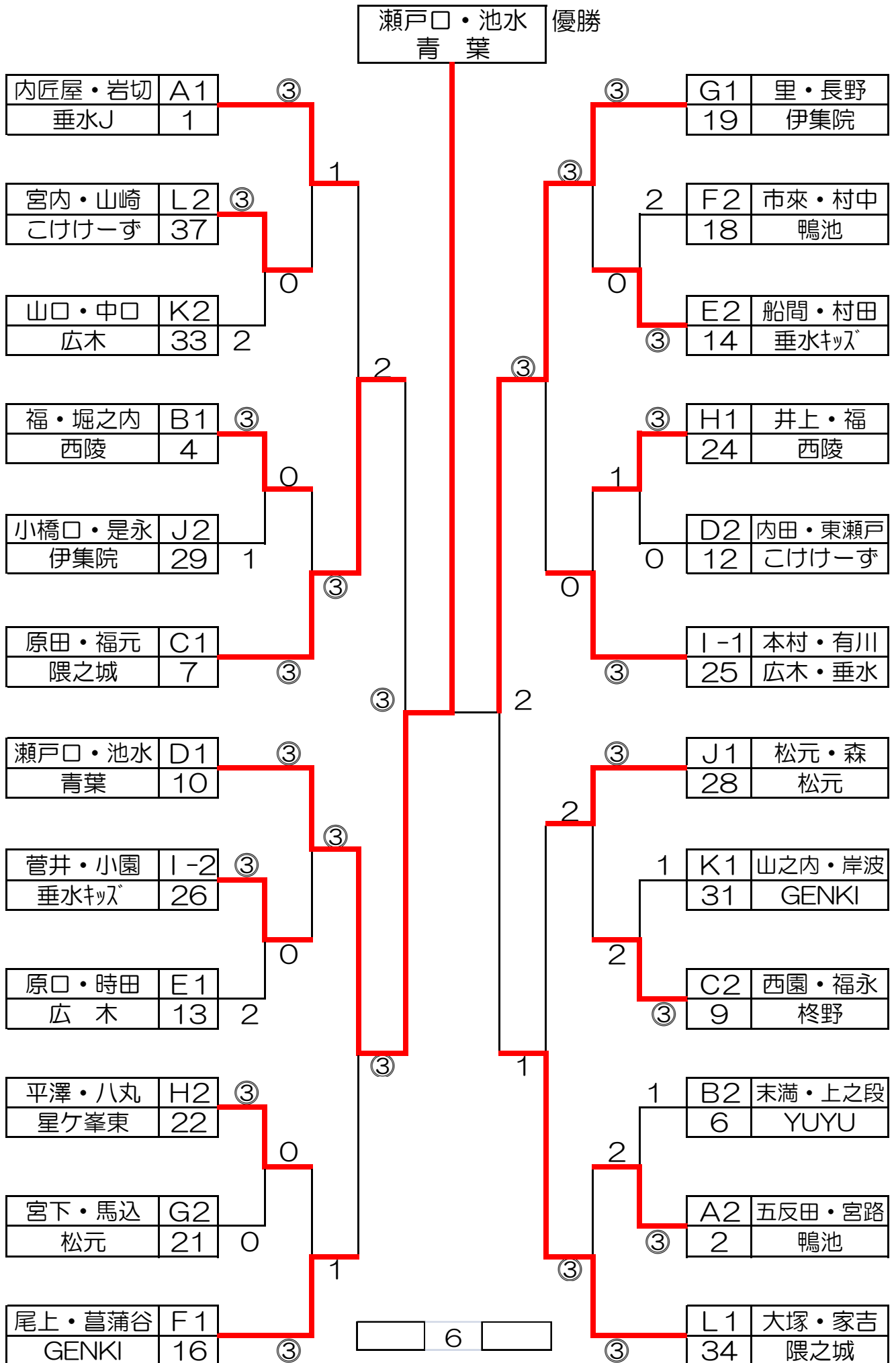
☆B5コート☆

Iパート		チーム	76	77	78	勝	負	順位
76	橋口・山口	広木		③	③	2	0	1
77	増田・鬼塚	青葉	0		③	1	1	2
78	崎森・窪	指宿J	1	0		0	2	3

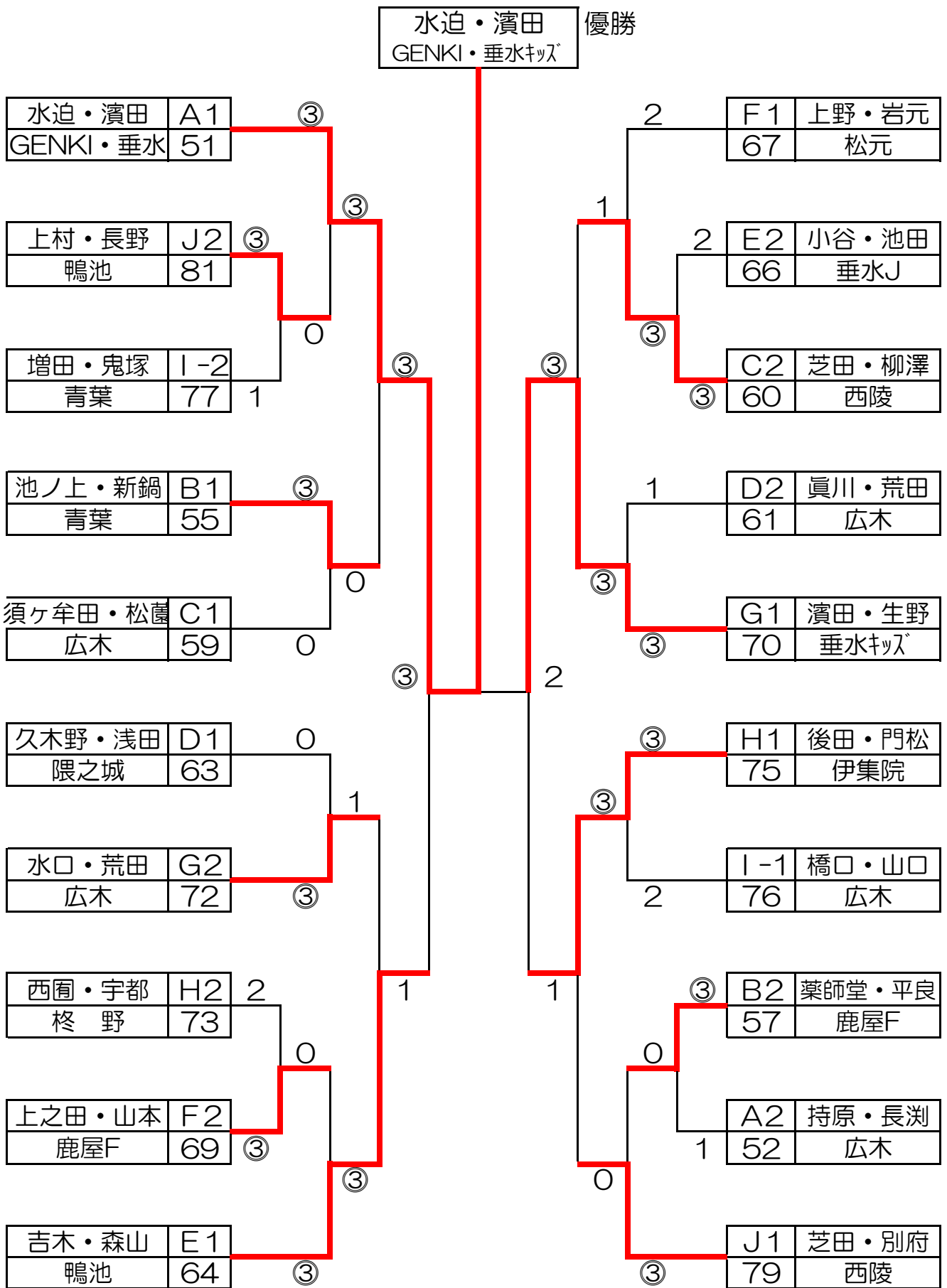
☆B5コート☆

Jパート		チーム	79	80	81	勝	負	順位
79	芝田・別府	西陵		③	③	2	0	1
80	松林・安楽	広木	1		0	0	2	3
81	上村・永野	鴨池	2	③		1	1	2

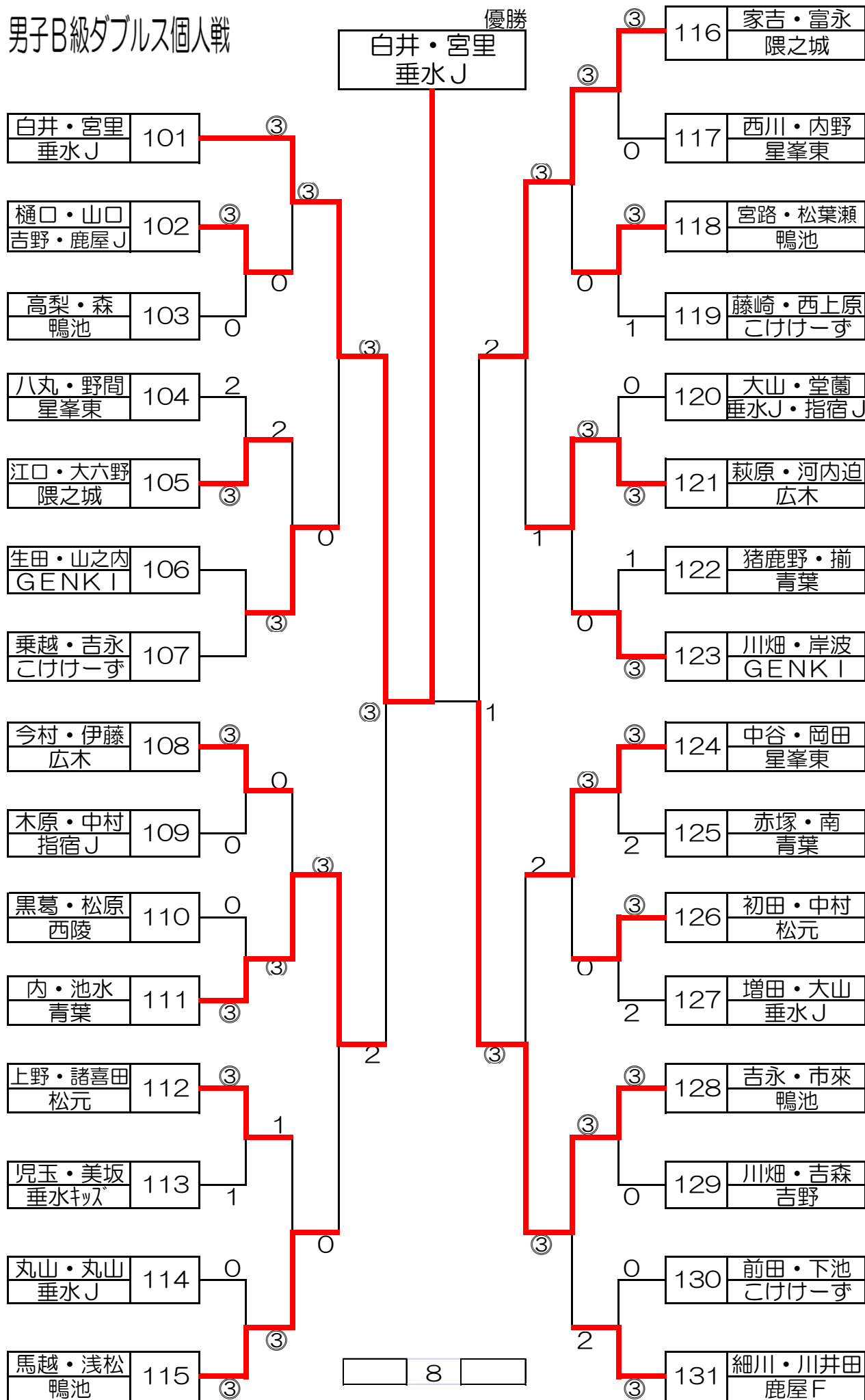
*男子A級ダブルス個人決勝トーナメント戦



*女子A級ダブルス個人決勝トーナメント戦

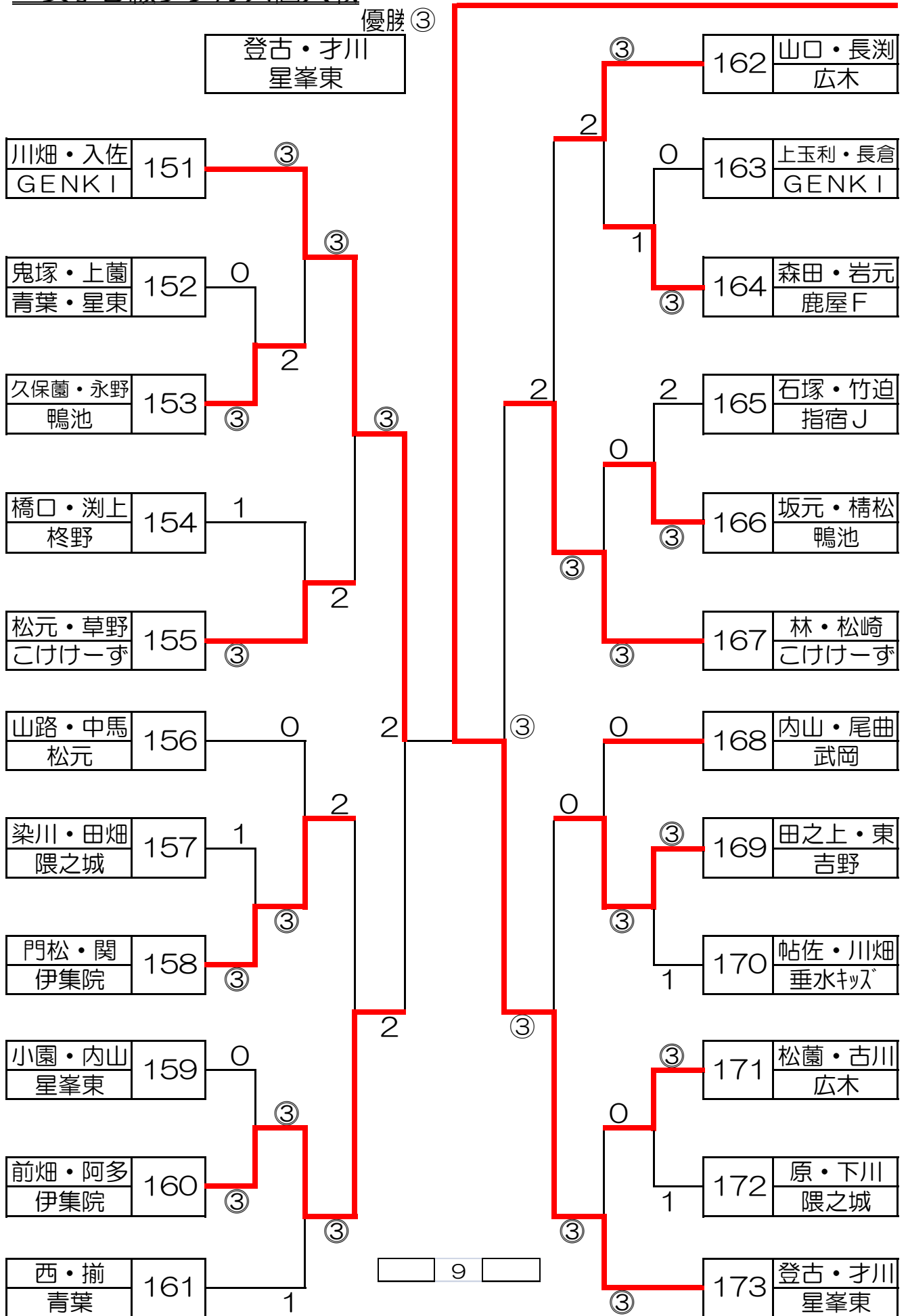


男子B級ダブルス個人戦

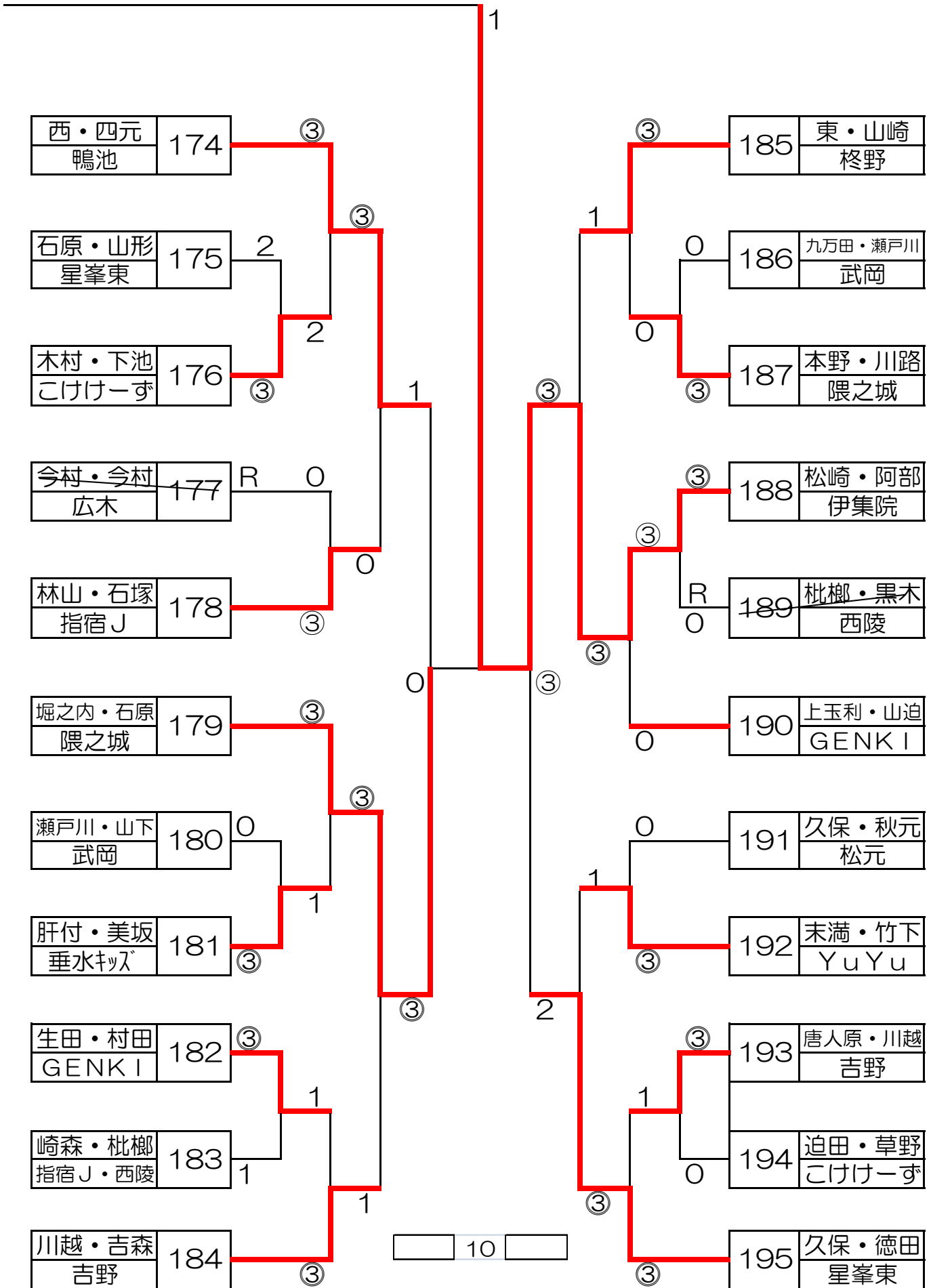


*女子B級ダブルス個人戦

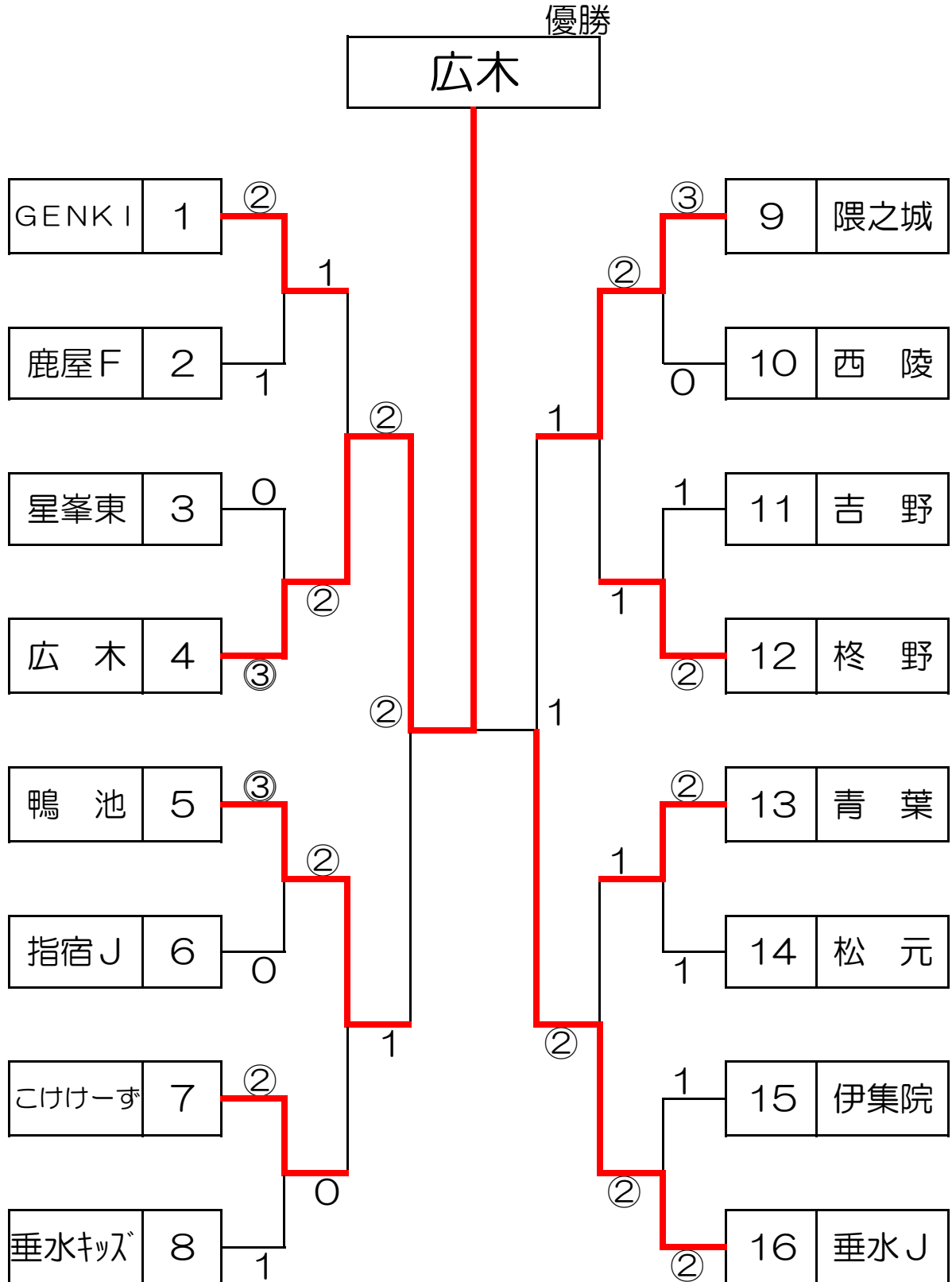
優勝③



*女子B級ダブルス個人戦



*男子団体戦



□ 1 □

*女子団体戦

優勝

※日没のために
準決勝、決勝は
別途開催します。

