

鹿児島市小学生ソフトテニス大会

平成29年11月19日(日)

東開市営庭球場

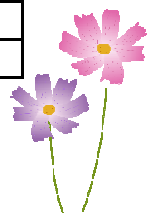


★試合進行表

| コート | A-1 | A-2 | A-3 | A-4 | A-5 | A-6 |
|-----|------------|------------|------------|------------|------------|------------|
| 種目 | A級男子 | | A級女子 | | B級男子 | |
| 審判名 | 五反田・馬越 | 松元・立石 | 柳田・四元 | 上玉利・生田 | 芝・井口 | 松下・上玉利 |
| チーム | 鴨池 | 松元 | 鴨池 | GENKI | 吉野 | GENKI |
| 1 | 1-2 | 5-6 | 11-12 | 14-15 | 21-22 | 27-28 |
| 2 | 3-4 | 7-8 | 12-13 | 17-18 | 24-25 | 30-31 |
| 3 | 1-3 | 5-7 | 11-13 | 15-16 | 22-23 | 32-33 |
| 4 | 2-4 | 6-8 | | 18-19 | 25-26 | 28-29 |
| 5 | 2-3 | 6-7 | | 14-16 | 21-23 | 30-32 |
| 6 | 1-4 | 5-8 | | 17-19 | 24-26 | 31-33 |
| 7 | | | | | | 27-29 |
| 8 | | | | | | 31-32 |
| 9 | | | | | | 30-33 |

| コート | B-1 | B-2 | B-3 | B-4 | B-5 | B-6 |
|-----|------------|------------|------------|------------|------------|------------|
| 種目 | B級女子 | | | B級男子 | | |
| 審判名 | 山下・山下 | 長渕・今村 | 中村・長倉 | 橋口・鈴木 | 中村・小川 | 井手・須納瀬 |
| チーム | 武岡 | 広木 | 広木 | 鴨池 | 武岡 | 星峯東 |
| 1 | 51-52 | 55-56 | 61-62 | 67-68 | 34-35 | 41-42 |
| 2 | 53-54 | 58-59 | 64-65 | 69-70 | 36-37 | 44-45 |
| 3 | 51-53 | 56-57 | 62-63 | 67-69 | 38-39 | 42-43 |
| 4 | 52-54 | 59-60 | 65-66 | 68-70 | 34-36 | 45-46 |
| 5 | 52-53 | 55-57 | 61-63 | 68-69 | 35-37 | 41-43 |
| 6 | 51-54 | 58-60 | 64-66 | 67-70 | 39-40 | 44-46 |
| 7 | | | | | 35-36 | |
| 8 | | | | | 34-37 | |
| 9 | | | | | 38-40 | |

主催 鹿児島市ソフトテニス連盟

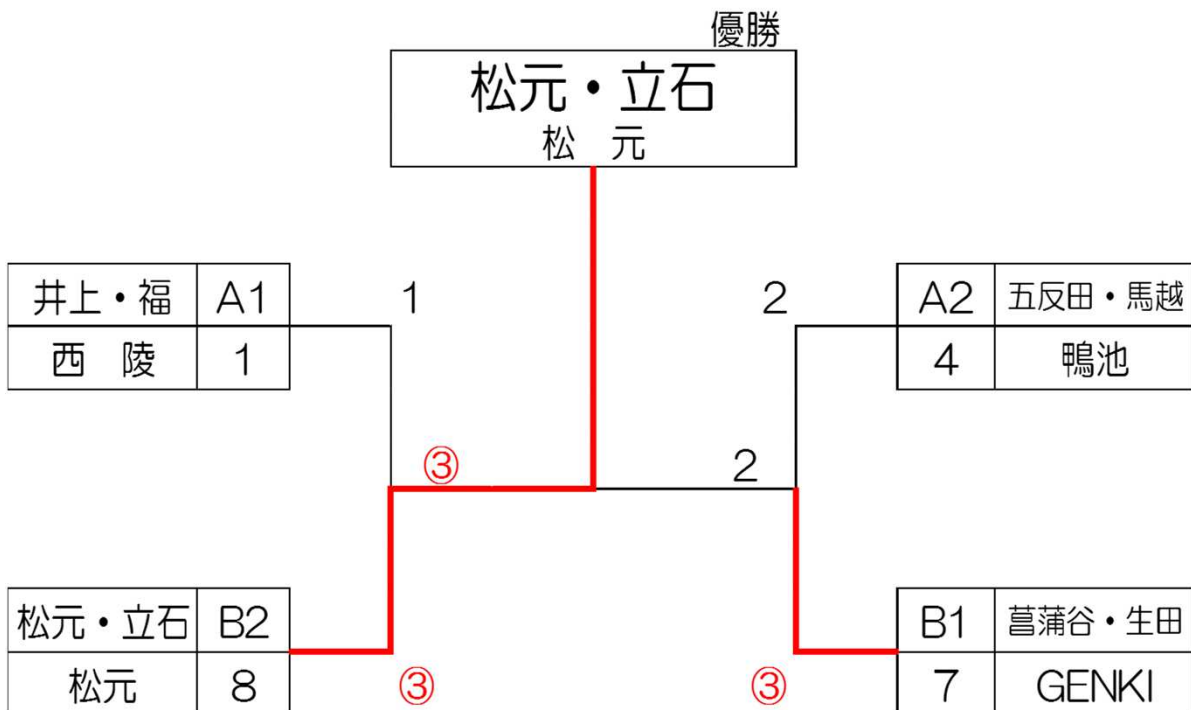


♠A級男子ダブルス個人戦♠

| Aパート | | チーム名 | 1 | 2 | 3 | 4 | 勝 | 負 | 順位 | コート | A-1 |
|------|--------|-------|---|---|---|---|---|---|----|-----|------------|
| 1 | 井上・福 | 西陵 | | ③ | ③ | ③ | 3 | 0 | 1 | 1-2 | 2-3 |
| 2 | 中口・宮路 | 広木 | 0 | | ③ | 1 | 1 | 2 | 3 | 3-4 | 1-4 |
| 3 | 堀之内・川畑 | GENKI | 2 | 1 | | 0 | 0 | 3 | 4 | 1-3 | * |
| 4 | 五反田・馬越 | 鴨池 | 1 | ③ | ③ | | 2 | 1 | 2 | 2-1 | * |

| Bパート | | チーム名 | 5 | 6 | 7 | 8 | 勝 | 負 | 順位 | コート | A-2 |
|------|--------|-------|---|---|---|---|---|---|----|-----|------------|
| 5 | 原口・平澤 | 広木 | | 2 | ③ | 2 | 1 | 2 | 4 | 5-6 | 6-7 |
| 6 | 吉永・市来 | 鴨池 | ③ | | 2 | 1 | 1 | 2 | 3 | 7-8 | 5-8 |
| 7 | 菫蒲谷・生田 | GENKI | 1 | ③ | | ③ | 2 | 1 | 1 | 5-7 | * |
| 8 | 松元・立石 | 松元 | ③ | ③ | 1 | | 2 | 1 | 2 | 6-8 | * |

★A級男子決勝トーナメント戦

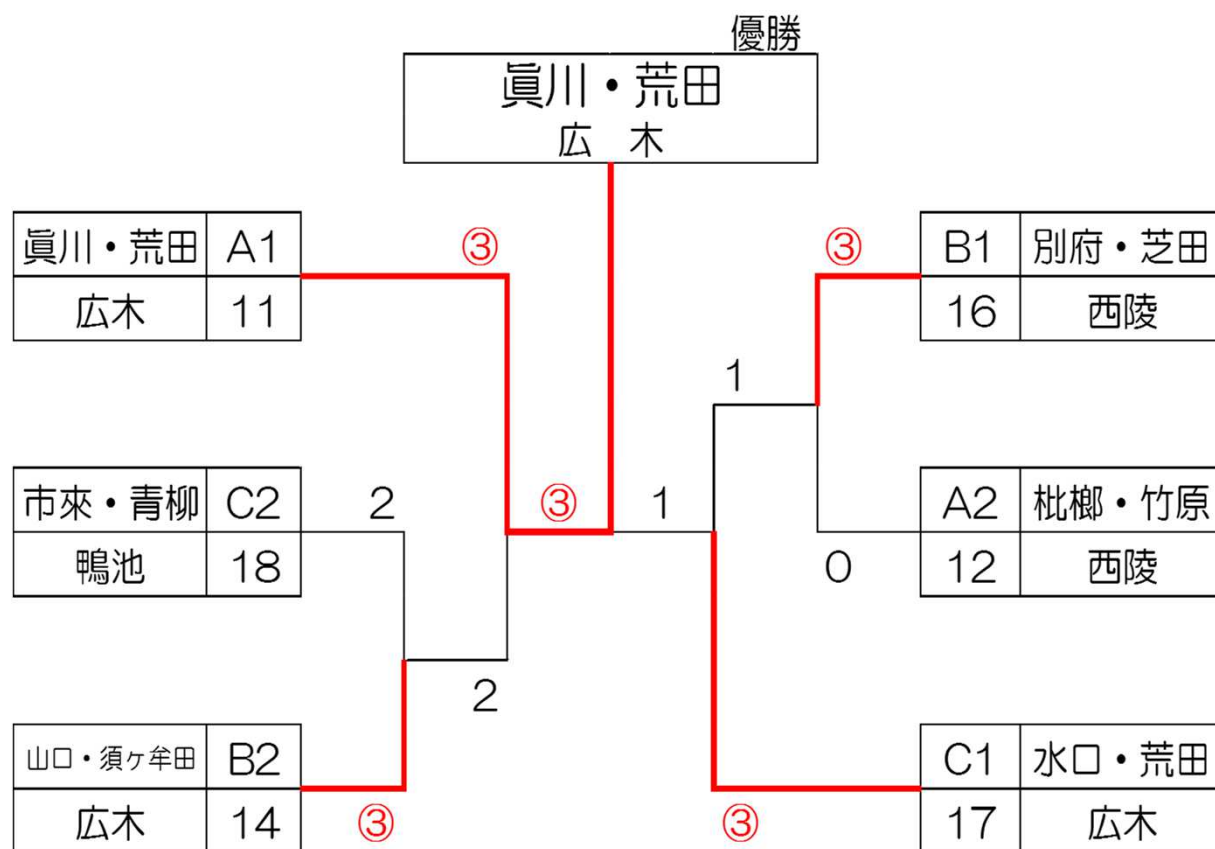


A級女子ダブルス個人戦

| Aパート | | チーム名 | 11 | 12 | 13 | 勝 | 負 | 順位 | コート | A-3 |
|------|-------|------|----|----|----|---|---|----|-------|------------|
| 11 | 眞川・荒田 | 広木 | | ③ | ③ | 2 | 0 | 1 | 1 試合目 | 11-12 |
| 12 | 枇榔・竹原 | 西陵 | 0 | | ③ | 1 | 1 | 2 | 2 | 12-13 |
| 13 | 柳田・四元 | 鴨池 | 0 | 2 | | 0 | 2 | 3 | 3 | 11-13 |

| Bパート | | チーム名 | 14 | 15 | 16 | 勝 | 負 | 順位 | コート | A-4 |
|------|---------|------|----|----|----|---|---|----|-------|------------|
| 14 | 山口・須ヶ牟田 | 広木 | | ③ | 0 | 1 | 1 | 2 | 1 試合目 | 14-15 |
| 15 | 才川・内山 | 星ヶ峯東 | 0 | | 2 | 0 | 2 | 3 | 2 | 15-16 |
| 16 | 別府・芝田 | 西陵 | ③ | ③ | | 2 | 0 | 1 | 3 | 14-16 |

| Cパート | | チーム名 | 17 | 18 | 19 | 勝 | 負 | 順位 | コート | A-4 |
|------|--------|-------|----|----|----|---|---|----|-------|------------|
| 17 | 水口・荒田 | 広木 | | ③ | ③ | 2 | 0 | 1 | 1 試合目 | 17-18 |
| 18 | 市來・青柳 | 鴨池 | 0 | | ③ | 1 | 1 | 2 | 2 | 18-19 |
| 19 | 上玉利・生田 | GENKI | 0 | 1 | | 0 | 2 | 3 | 3 | 17-19 |



♠B級男子ダブルス個人戦♠

| Aパート | | チーム | 21 | 22 | 23 | 勝 | 負 | 順位 | コート | A-5 |
|------|--------|-----|----|----|----|---|---|----|------|------------|
| 21 | 浅松・松葉瀬 | 鴨池 | △ | ③ | ③ | 2 | 0 | 1 | 1試合目 | 21-22 |
| 22 | 深見・松原 | 西陵 | 0 | △ | 0 | 0 | 2 | 3 | 3 | 22-23 |
| 23 | 井口・山口 | 吉野 | 1 | ③ | △ | 1 | 1 | 2 | 5 | 21-23 |

| Bパート | | チーム | 24 | 25 | 26 | 勝 | 負 | 順位 | コート | A-5 |
|------|--------|-----|----|----|----|---|---|----|------|------------|
| 24 | 谷口・大久保 | 広木 | △ | 1 | 1 | 0 | 2 | 3 | 2試合目 | 24-25 |
| 25 | 吉永・森園 | 郡山 | ③ | △ | 0 | 1 | 1 | 2 | 4 | 25-26 |
| 26 | 芝・井口 | 吉野 | ③ | ③ | △ | 2 | 0 | 1 | 6 | 24-26 |

| Cパート | | チーム | 27 | 28 | 29 | 勝 | 負 | 順位 | コート | A-6 |
|------|-------|-----|----|----|----|---|---|----|------|------------|
| 27 | 出口・内野 | 星峯東 | △ | ③ | 0 | 1 | 1 | 2 | 1試合目 | 27-28 |
| 28 | 立石・森 | 西陵 | 0 | △ | 0 | 0 | 2 | 3 | 4 | 28-29 |
| 29 | 吉森・樋口 | 吉野 | ③ | ③ | △ | 2 | 0 | 1 | 7 | 27-29 |

| Dパート | | チーム | 30 | 31 | 32 | 33 | 勝 | 負 | 順位 | コート | A-6 |
|------|--------|-------|----|----|----|----|---|---|----|--------|------------|
| 30 | 上薨・高山 | 郡山 | △ | ③ | ③ | ③ | 3 | 0 | 1 | ②30-31 | ⑧31-32 |
| 31 | 西村・宝満 | 吉野 | 0 | △ | ③ | 0 | 1 | 2 | 3 | ③32-33 | ⑨30-33 |
| 32 | 深見・松原 | 西陵 | R | R | △ | R | 0 | 3 | 4 | ⑤30-32 | * |
| 33 | 松下・上玉利 | GENKI | 1 | ③ | ③ | △ | 2 | 1 | 2 | ⑥31-33 | * |

| Eパート | | チーム | 34 | 35 | 36 | 37 | 勝 | 負 | 順位 | コート | B-5 |
|------|--------|-----|----|----|----|----|---|---|----|--------|------------|
| 34 | 河内迫・山下 | 広木 | △ | ③ | ③ | ③ | 3 | 0 | 1 | ①34-35 | ⑦35-36 |
| 35 | 山内・内村 | 吉野 | 0 | △ | 0 | 0 | 0 | 3 | 4 | ②36-37 | ⑧34-37 |
| 36 | 鈴木・横枕 | 鴨池 | 0 | ③ | △ | 0 | 1 | 2 | 3 | ④34-36 | * |
| 37 | 黒葛・立石 | 西陵 | 1 | ③ | ③ | △ | 2 | 1 | 2 | ⑤35-37 | * |

| Fパート | | チーム | 38 | 39 | 40 | 勝 | 負 | 順位 | コート | B-5 |
|------|-------|-------|----|----|----|---|---|----|------|------------|
| 38 | 坂口・川畑 | 広木・吉野 | △ | ③ | ③ | 2 | 0 | 1 | 3試合目 | 38-39 |
| 39 | 中村・吉永 | 郡山 | 0 | △ | 2 | 0 | 2 | 3 | 6 | 39-40 |
| 40 | 中村・小川 | 武岡 | 1 | ③ | △ | 1 | 1 | 2 | 9 | 38-40 |

| Gパート | | チーム | 41 | 42 | 43 | 勝 | 負 | 順位 | コート | B-6 |
|------|--------|-------|----|----|----|---|---|----|------|------------|
| 41 | 萩原・宮路 | 広木 | △ | ③ | ③ | 2 | 0 | 1 | 1試合目 | 41-42 |
| 42 | 藺牟田・岸波 | GENKI | 0 | △ | 0 | 0 | 2 | 3 | 3 | 42-43 |
| 43 | 柳田・中原 | 吉野 | 0 | ③ | △ | 1 | 1 | 2 | 5 | 41-43 |

| Hパート | | チーム | 44 | 45 | 46 | 勝 | 負 | 順位 | コート | B-6 |
|------|--------|-------|----|----|----|---|---|----|------|------------|
| 44 | 福重・丸野 | 西陵 | △ | ③ | ③ | 2 | 0 | 1 | 2試合目 | 44-45 |
| 45 | 山下・樋口 | 武岡・吉野 | 0 | △ | 1 | 0 | 2 | 3 | 4 | 45-46 |
| 46 | 井手・須納瀬 | 星峯東 | 0 | ③ | △ | 1 | 1 | 2 | 6 | 44-46 |

◆B級女子ダブルス個人戦◆

| Aパート | | チーム | 51 | 52 | 53 | 54 | 勝 | 負 | 順位 | コート | B-1 |
|------|-------|-----|----|----|----|----|---|---|----|--------|------------|
| 51 | 東・田之上 | 吉野 | / | ③ | ③ | ③ | 3 | 0 | 1 | ①51-52 | ⑤52-53 |
| 52 | 恒吉・ | 郡山 | R | / | R | R | 0 | 3 | 4 | ②53-54 | ⑥51-54 |
| 53 | 永野・高田 | 星峯東 | 0 | ③ | / | ③ | 2 | 1 | 2 | ③51-53 | * |
| 54 | 山下・山下 | 武岡 | 1 | ③ | 0 | / | 1 | 2 | 3 | ④52-54 | * |

| Bパート | | チーム | 55 | 56 | 57 | 勝 | 負 | 順位 | コート | B-2 |
|------|--------|-------|----|----|----|---|---|----|------|------------|
| 55 | 山下・中脇 | 星峯東 | / | ③ | ③ | 2 | 0 | 1 | 1試合目 | 55-56 |
| 56 | 古川・恒吉 | 広木・郡山 | 1 | / | 0 | 0 | 2 | 3 | 3 | 56-57 |
| 57 | 久保蘭・野元 | 鴨池 | 1 | ③ | / | 1 | 1 | 2 | 5 | 55-57 |

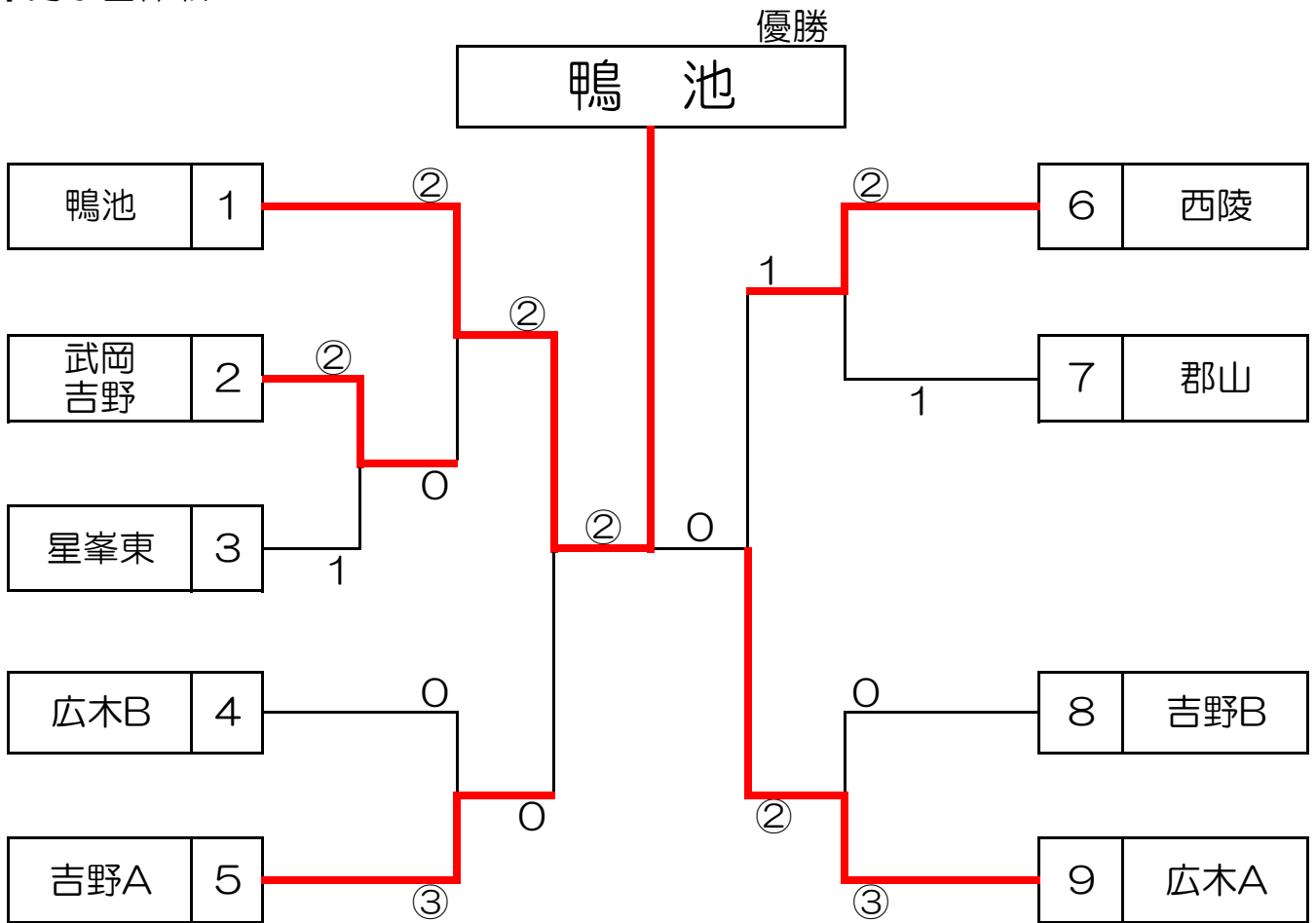
| Cパート | | チーム | 58 | 59 | 60 | 勝 | 負 | 順位 | コート | B-2 |
|------|--------|-------|----|----|----|---|---|----|------|------------|
| 58 | 山迫・上玉利 | GENKI | / | ③ | ③ | 2 | 0 | 1 | 2試合目 | 58-59 |
| 59 | 田原・今給黎 | 星峯東 | 0 | / | 0 | 0 | 2 | 3 | 4 | 59-60 |
| 60 | 長淵・今村 | 広木 | 0 | ③ | / | 1 | 1 | 2 | 6 | 58-60 |

| Dパート | | チーム | 61 | 62 | 63 | 勝 | 負 | 順位 | コート | B-3 |
|------|-------|-----|----|----|----|---|---|----|------|------------|
| 61 | 松蘭・今村 | 広木 | / | ③ | ③ | 2 | 0 | 1 | 1試合目 | 61-62 |
| 62 | 藤井・山田 | 吉野 | 0 | / | ③ | 1 | 1 | 2 | 3 | 62-63 |
| 63 | 前鶴・竹原 | 西陵 | 0 | 1 | / | 0 | 2 | 3 | 5 | 61-63 |

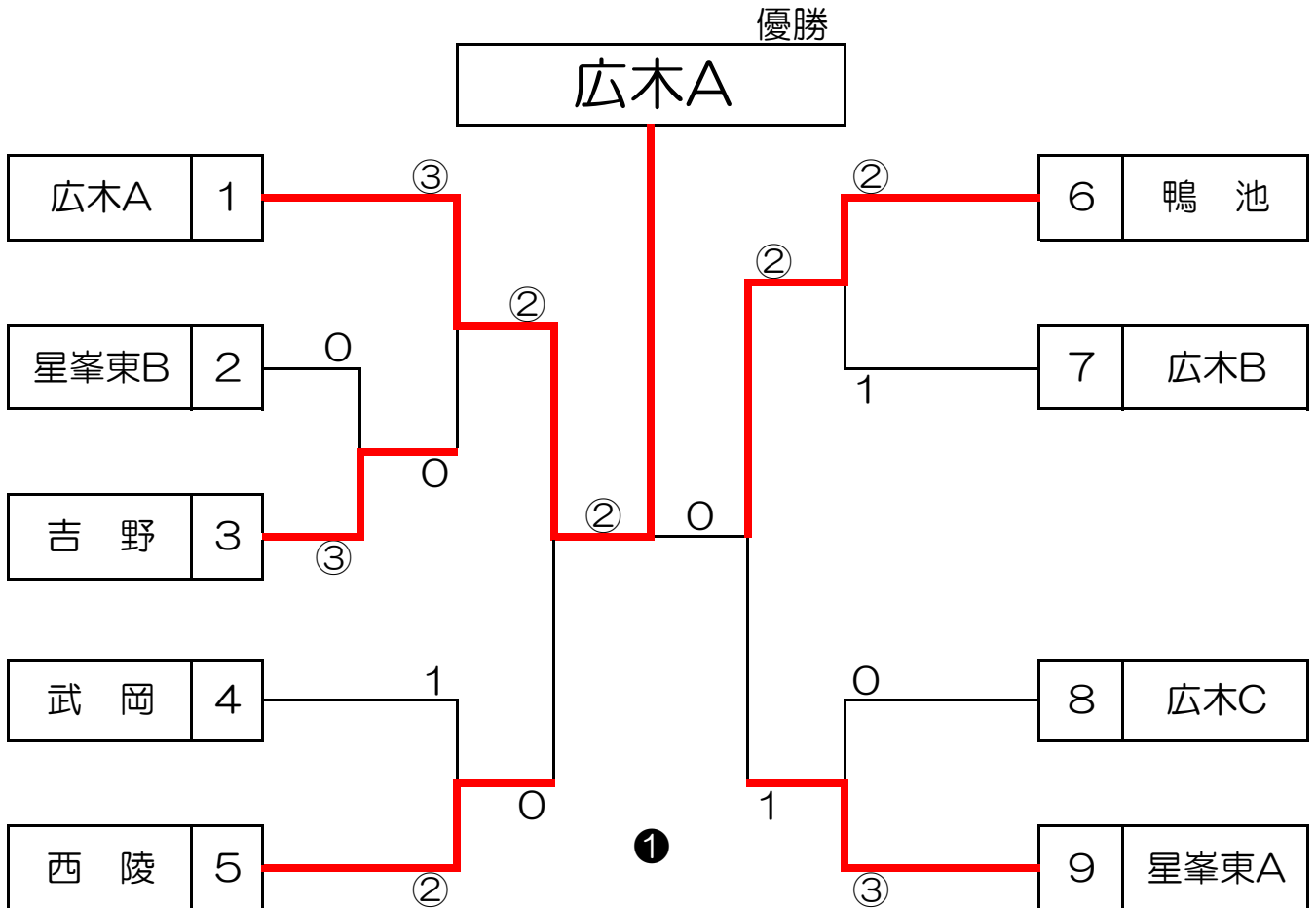
| Eパート | | チーム | 64 | 65 | 66 | 勝 | 負 | 順位 | コート | B-3 |
|------|-------|-----|----|----|----|---|---|----|------|------------|
| 64 | 内山・尾曲 | 武岡 | / | ③ | ③ | 2 | 0 | 1 | 2試合目 | 64-65 |
| 65 | 出口・山野 | 星峯東 | 1 | / | 2 | 0 | 2 | 3 | 4 | 65-66 |
| 66 | 中村・長倉 | 広木 | 0 | ③ | / | 1 | 1 | 2 | 6 | 64-66 |

| Fパート | | チーム | 67 | 68 | 69 | 70 | 勝 | 負 | 順位 | コート | B-4 |
|------|--------|-----|----|----|----|----|---|---|----|--------|------------|
| 67 | 久保・中馬 | 松元 | / | ③ | ③ | ③ | 3 | 0 | 1 | ①67-68 | ⑤68-69 |
| 68 | 安楽・江藤 | 広木 | 1 | / | 0 | ③ | 1 | 2 | 3 | ②69-70 | ⑥67-70 |
| 69 | 唐仁原・川越 | 吉野 | 1 | ③ | / | ③ | 2 | 1 | 2 | ③67-69 | * |
| 70 | 橋口・鈴木 | 鴨池 | 0 | 1 | 0 | / | 0 | 2 | 4 | ④68-70 | * |

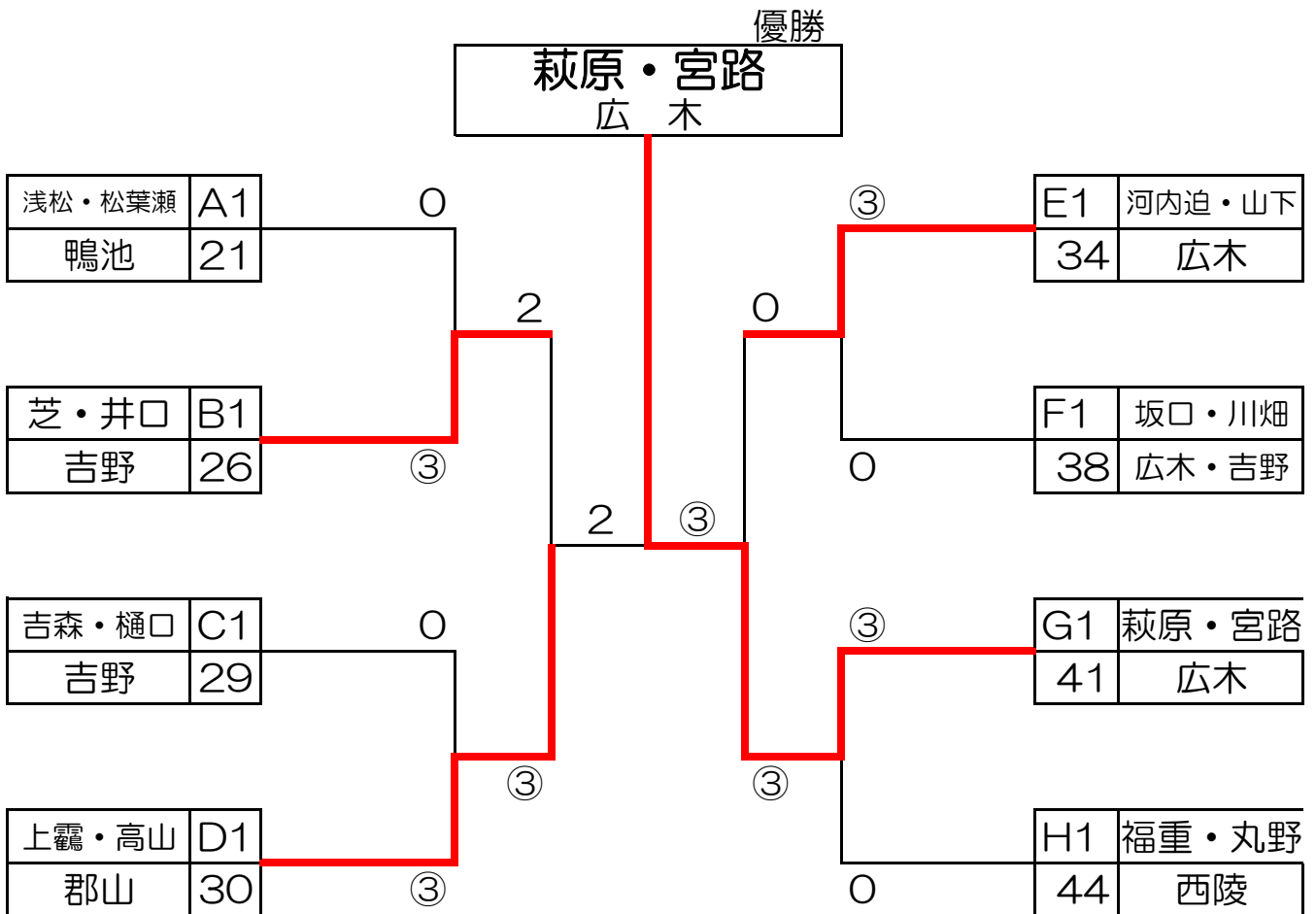
♠男子団体戦



♣女子団体戦



♠ B級男子ダブルス個人
決勝トーナメント戦



♣ B級女子ダブルス個人
決勝トーナメント戦

