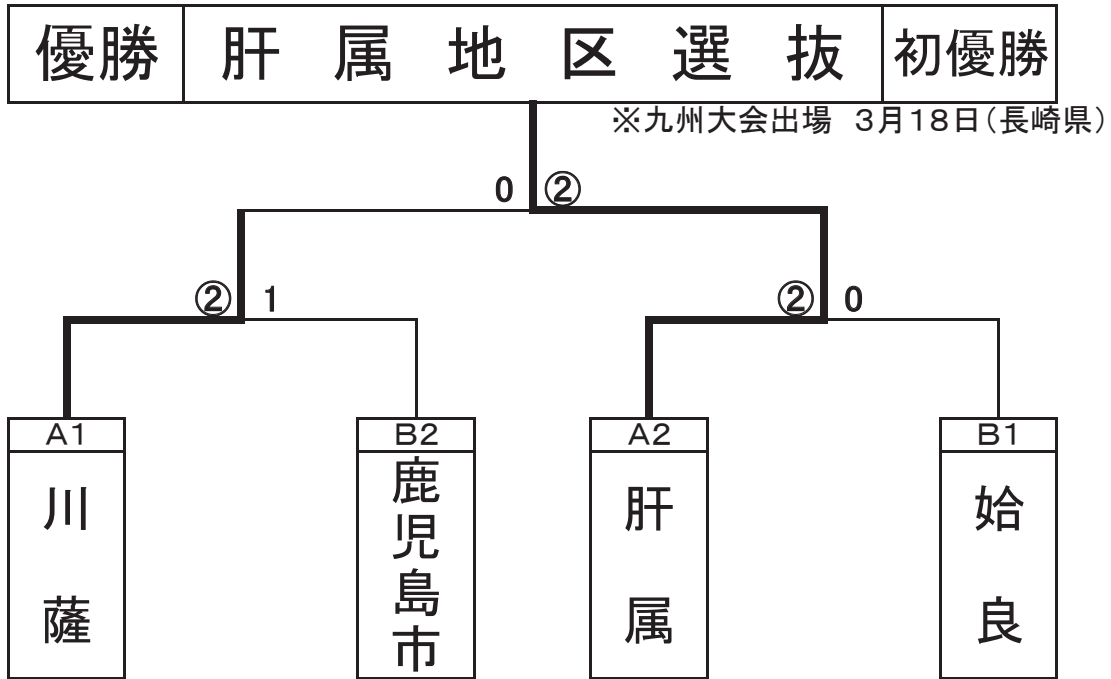
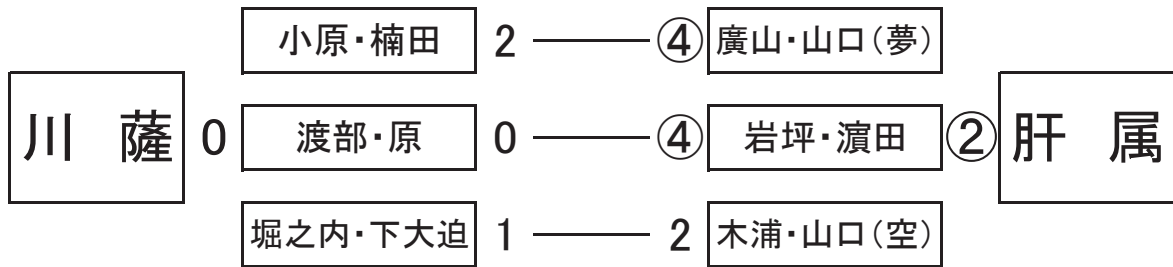


《決勝トーナメント》



決 勝



《予選リーグ》

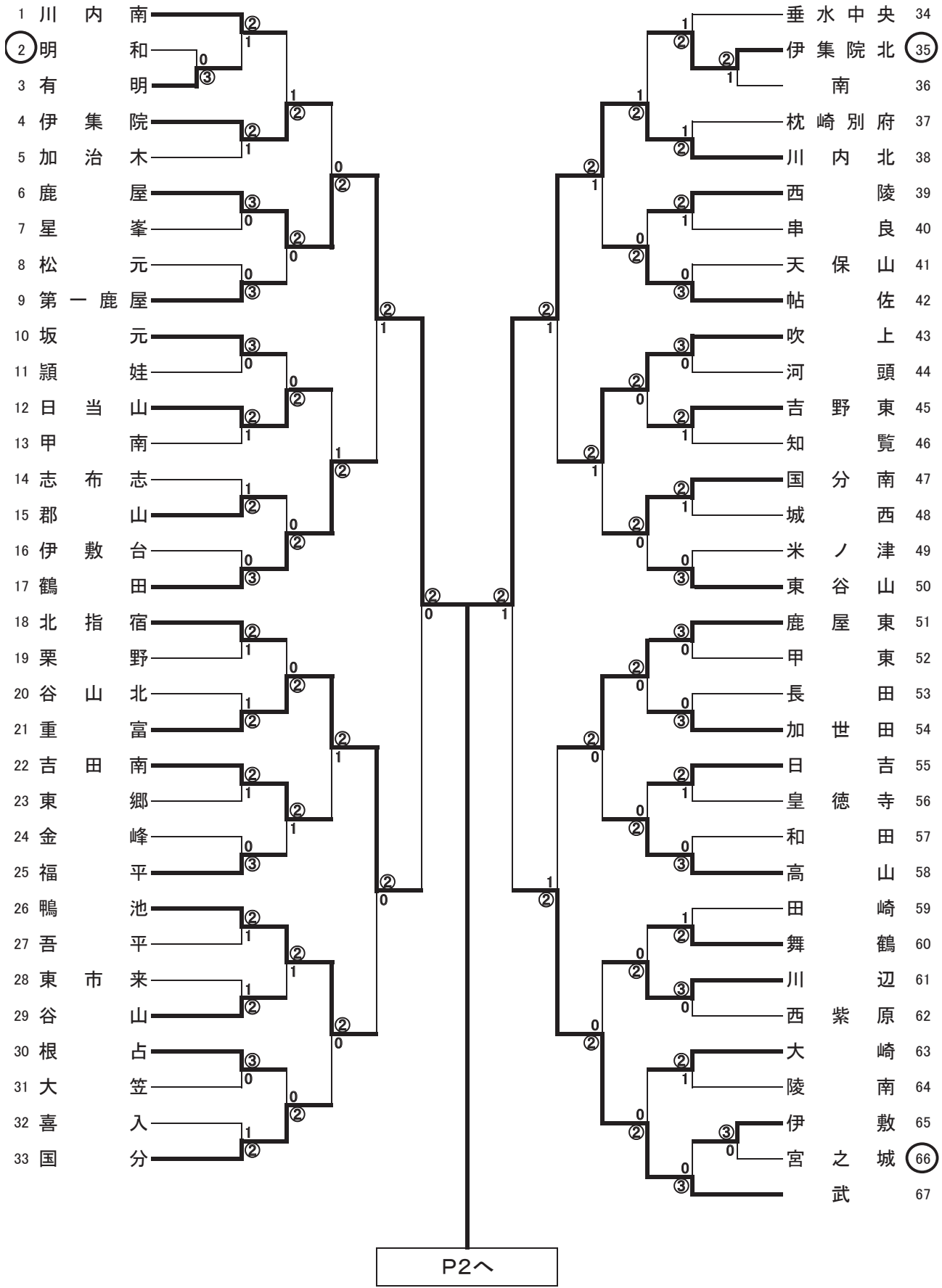
Aパート

	地区名	1	2	3	4	勝	負	順	得失 M	得失 G	得失 P
1	肝 属		②	1	③	2	1	2			
2	南 薩	1		0	1	0	3	4			
3	川 薩	②	③		②	3	0	1			
4	日 置	0	②	1		1	2	3			

Bパート

	地区名	5	6	7	8	勝	負	順	得失 M	得失 G	得失 P
5	鹿 児 島 市		0	②	②	2	1	2			
6	始 良	③		②	②	3	0	1			
7	出 水 ・ 伊 佐	1	1		1	0	3	4			
8	曾 於	1	1	②		1	2	3			

【第36回県中学校選抜ソフトテニス研修大会 2年女子 H29. 11. 25】



準々決勝

鹿屋 ② ————— 1 鶴田

重富 ② ————— 0 鴨池

川内北 ② ————— 1 吹上

鹿屋東 1 ————— ② 武

準決勝

鹿屋 ② ————— 0 重富

川内北 ② ————— 1 武

決勝

松元・船倉 2 ————— 2 今藤・高尾

鹿屋 ② 南谷・神之田 ③ ————— 2 米田・奥園 0 川内北

山元・内田 ③ ————— 0 古垣・外山

優勝 鹿屋中学校 肝属地区 21年ぶり
2回目

受付7:40～(選抜チームから先に受付, 監督打ち合わせ抽選, その後学校受付)
 監督会8:10～, 開会式8:30～, 試合開始8:50～, 選抜チーム(A5・6コート), 2年生の部(A1～4, B1～4)
 1年生の部(B5・6, C1～D2), マッチは選抜の部(予選リーグ5G, 決勝トーナメント7G), 1・2年生の部5G。
 17:00からC・Dコート, Aコート点灯。
 1年の部, 18:00終了。
 2年の部, 19:00終了。
 選抜の部, 18:20終了。
 ※トーナメントのRは棄権。

【第36回県中学校選抜ソフトテニス研修大会1年女子 H29. 11. 25】

