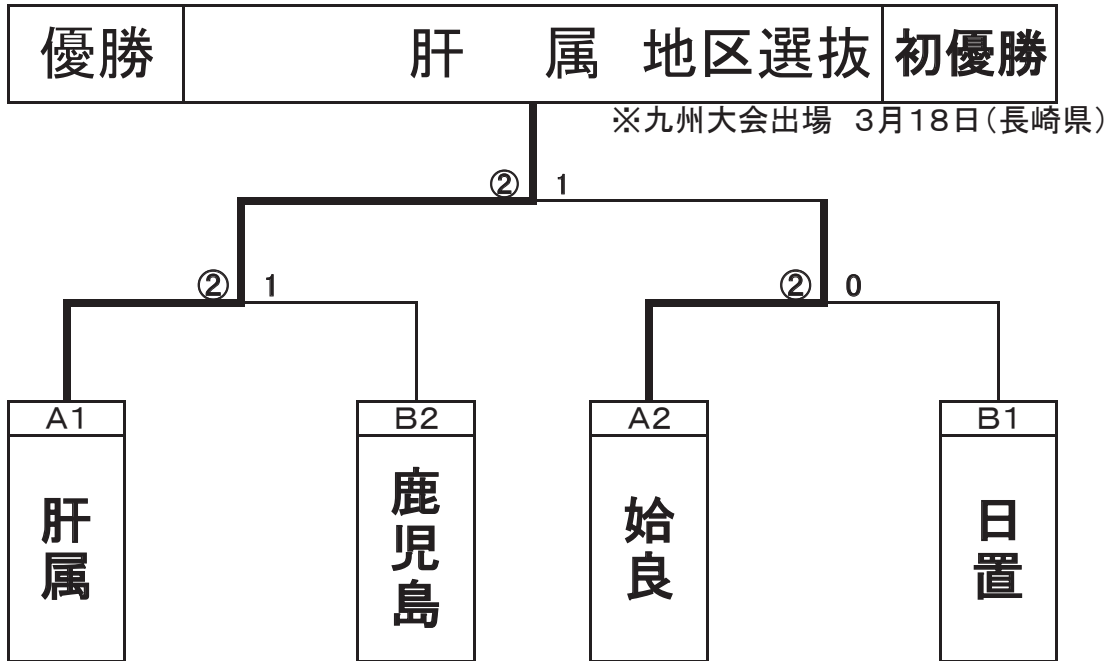
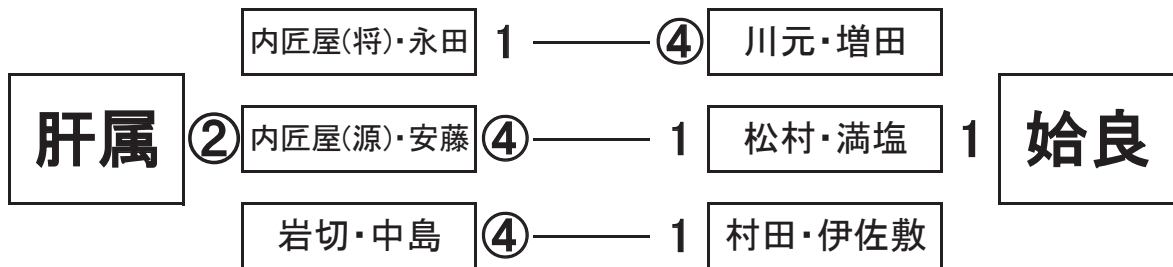


《決勝トーナメント》



**決 勝**



《予選リーグ》

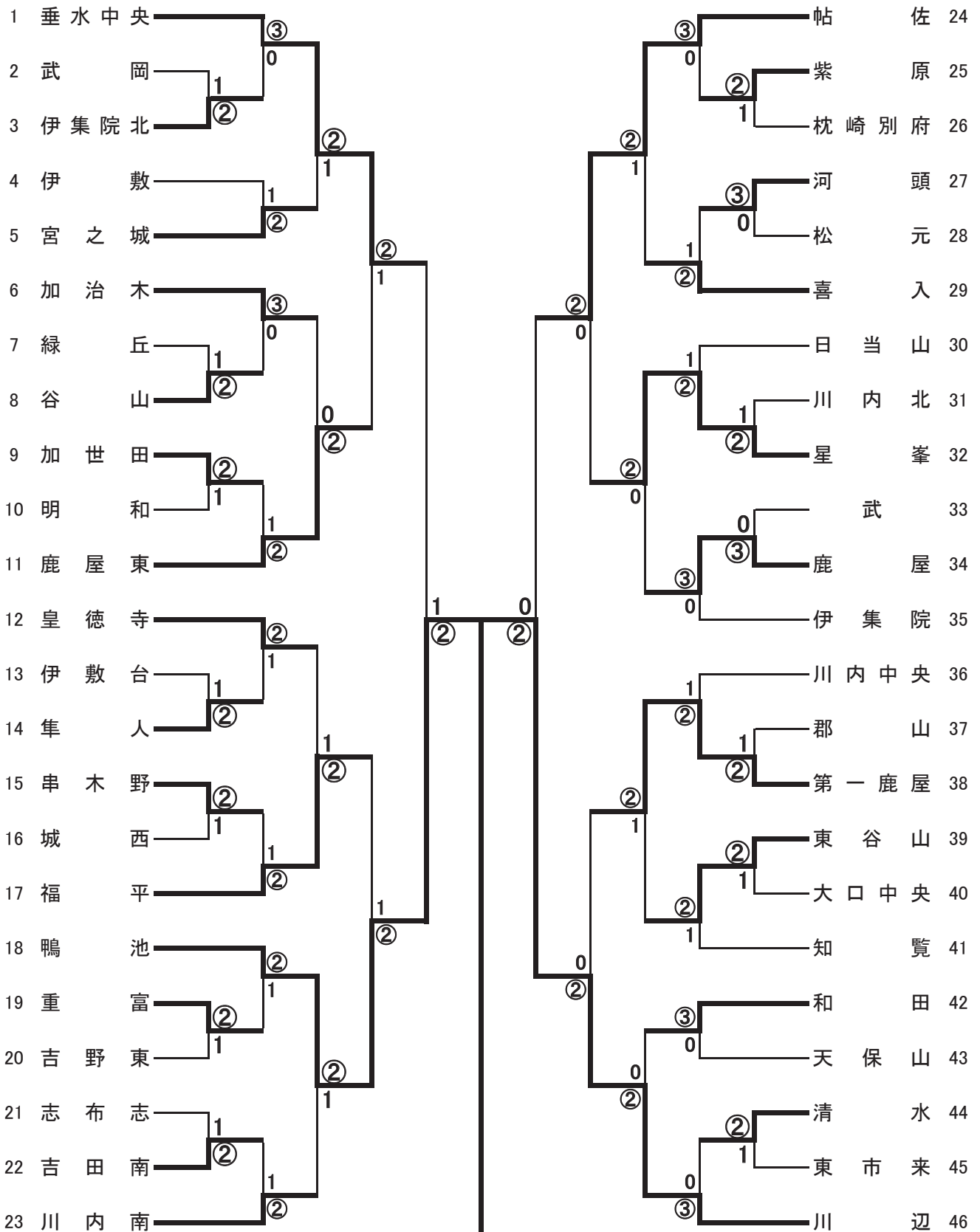
Aパート

	地区名	1	2	3	4	勝	負	順	得失 M	得失 G	得失 P
1	川薩	/	1	0	0	0	3	4			
2	南薩	②	/	0	0	1	2	3			
3	始良	③	③	/	1	2	1	2			
4	肝属	③	③	②	/	3	0	1			

Bパート

	地区名	5	6	7	8	勝	負	順	得失 M	得失 G	得失 P
5	曾於	/	③	1	0	1	2	3			
6	熊毛	0	/	0	1	0	3	4			
7	鹿児島	②	③	/	1	2	1	2			
8	日置	③	②	②	/	3	0	1			

【第36回県中学校選抜ソフトテニス研修大会 2年男子 H29. 11. 26】



P2〜

準々決勝

垂水中央	②	——	1	鹿屋東
福平	1	——	②	鴨池
帖佐	②	——	0	星峯
第一鹿屋	0	——	②	川辺

準決勝

垂水中央	1	——	②	鴨池
帖佐	0	——	②	川辺

決勝

鴨池	0	市来・四元	0	——	②	門之園・竹下	川辺
		吉永・東	1	——	③	藤川・霜出	
		青屋・竹中	0	——	③	原口・神菌	

優勝	川 辺 中 学 校	南 薩 地 区	6年ぶり 2回目
----	-----------	---------	-------------

受付7:30～(選抜チームから先に受付, 監督打ち合わせ抽選, その後学校受付)  
 監督会7:50～, 開会式8:10～,  
 試合開始8:40～,  
 選抜チーム(A5・6コート), 2年生の部(A1～4, B1～4)1年生の部(B5・6, C1～D2)  
 マッチは選抜の部(予選リーグ5G, 決勝トーナメント7G), 1・2年生の部5G。  
 試合中断10:10～試合中断(駐車違反による注意喚起) 10:20～試合再開  
 16:30 Aコート, Dコート照明点灯  
 1年の部準々決勝…Dコート, 2年の部・選抜の部決勝…Aコート  
 1年の部準決勝・決勝…Aコート  
 1年の部, 18:10 終了。 2年の部, 16:50 終了。 選抜の部, 17:05終了。

【第36回県中学校選抜ソフトテニス研修大会 1年男子 H29. 11. 26】

