

第1ブロック

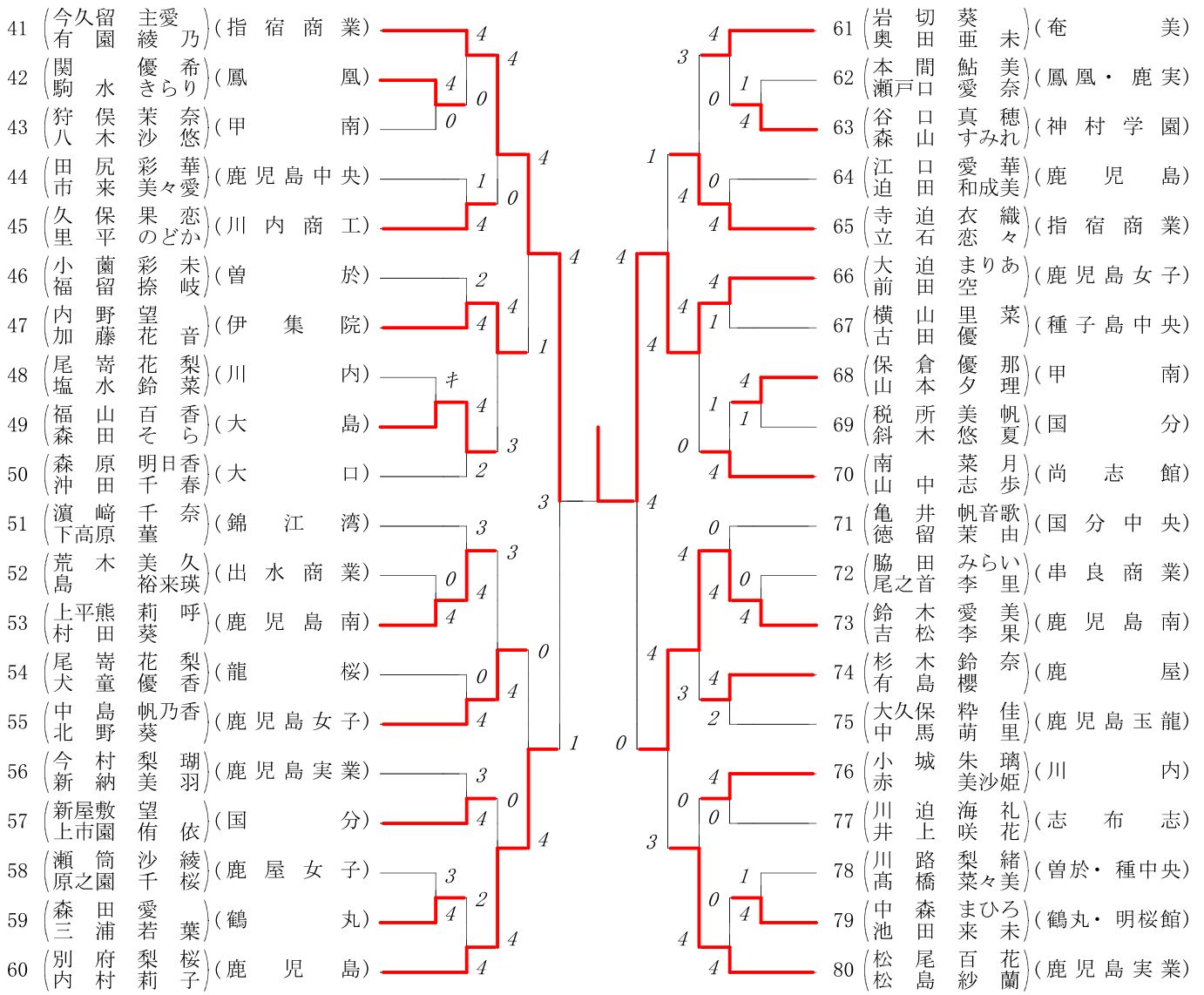
| | | | |
|----|---------------------|-------------|---|
| 1 | (家 村 和 奈) | (鹿 児 島 実 業) | 4 |
| 2 | (辻 紀 香) | (大 島 ・ 奄 美) | 4 |
| 3 | (有 園 千 咲) | (川 内) | 1 |
| 4 | (徳 田 村 早 紀) | (沖 永 良 部) | 4 |
| 5 | (仁 山 科 芽 生) | (出 水) | 0 |
| 6 | (中 竹 山 美 理 子) | (川 内) | 1 |
| 7 | (川 井 田 上 敬 日 花) | (鹿 児 島 女 子) | 4 |
| 8 | (内 山 村 下 咲 美) | (鹿 屋 女 子) | 4 |
| 9 | (春 辻 山 真 来 愛 伽 美) | (鹿 児 島) | 0 |
| 10 | (徳 田 丸 方 雅 輝) | (龍 桜) | 0 |
| 11 | (山 松 下 梨 子 理) | (種 子 島 中 央) | 2 |
| 12 | (中 福 間 岡 涼 舞 絵 里) | (錦 江 湾) | 0 |
| 13 | (上 栗 野 窪 来 海 夢 帆) | (指 宿 商 業) | 4 |
| 14 | (税 所 山 ゆ 瑠 夏 瑚) | (川 内 商 工) | 4 |
| 15 | (松 田 原 理 怜) | (明 桜 館) | 2 |
| 16 | (片 堀 桐 口 藍 鈴 奈 羅) | (串 良 商 業) | 4 |
| 17 | (岸 福 之 上 山 加 結 梨 女) | (伊 集 院) | 0 |
| 18 | (徳 宮 永 脇 朱 鈴 莉 乃) | (鹿 屋) | 1 |
| 19 | (田 吉 村 原 未 瑠 来 花) | (鹿 南 ・ 鹿 工) | 4 |
| 20 | (永 三 野 原 可 奈 恵 咲) | (国 分) | 4 |

第2ブロック

| | | | |
|----|-----------------------|-------------|---|
| 21 | (米 森 美 希) | (鹿 児 島 女 子) | 4 |
| 22 | (丸 山 美 咲) | (鹿 児 島 中 央) | 1 |
| 23 | (福 若 田 松 真 穂) | (国 分) | 4 |
| 24 | (林 小 嶋 悠 奈) | (鳳 凰) | 3 |
| 25 | (南 木 下 真 未 鈴 夢) | (川 内) | 4 |
| 26 | (高 橋 畑 結 美 芽 希) | (喜 界) | 0 |
| 27 | (野 中 元 野 優 凛 里 香) | (鹿 児 島 南) | 4 |
| 28 | (黒 安 山 木 帆 美 帆) | (甲 南) | 4 |
| 29 | (飯 宇 野 都 鈴 優 菜 理) | (串 木 野) | 0 |
| 30 | (峯 芳 島 永 優 理 菜) | (大 島) | 2 |
| 31 | (小 宮 樽 路 口 海 明 音 季) | (鹿 屋 農 業) | 2 |
| 32 | (松 馬 元 場 美 沙 梨 華 紀 子) | (国 分 中 央) | 4 |
| 33 | (江 鮫 田 島 玲 京 緒) | (鹿 児 島 実 業) | 4 |
| 34 | (泉 福 盛 崎 菜 々 美 夏 実) | (奄 美) | 1 |
| 35 | (富 藤 盛 崎 菜 々 美 華) | (鹿 児 島) | 2 |
| 36 | (浦 迫 地 川 莉 翼 桃 蘭) | (尚 志 館) | 4 |
| 37 | (小 橋 北 園 桃 蘭 加 奈) | (鹿 児 島 工 業) | 3 |
| 38 | (松 大 村 西 梨 華 央 己) | (伊 集 院) | 0 |
| 39 | (田 塩 代 鶴 祥 遥 生 香) | (川 内 商 工) | 0 |
| 40 | (仙 瀨 名 下 鈴 志 菜 穂) | (指 宿 商 業) | 4 |

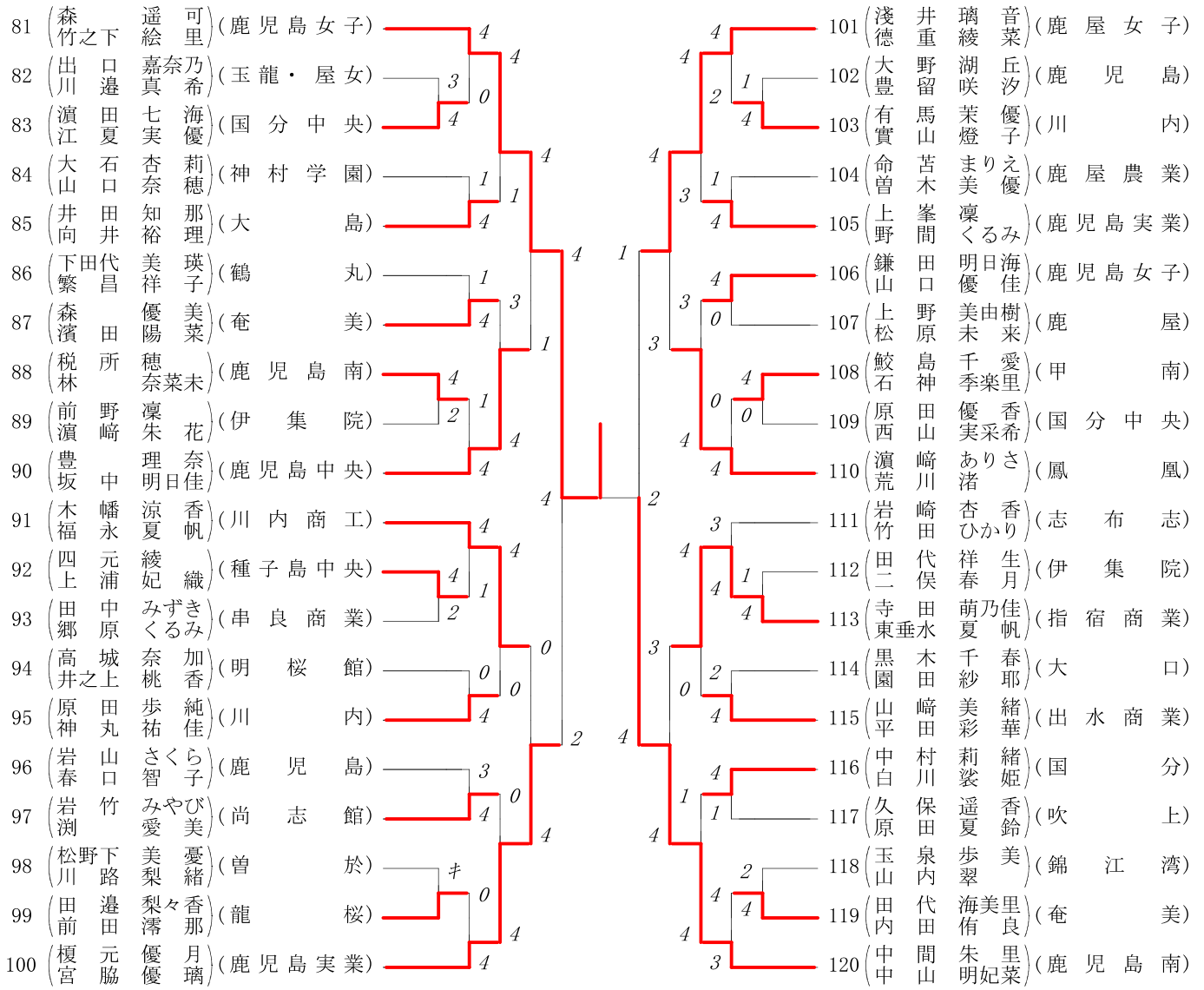
第3ブロック

第4ブロック



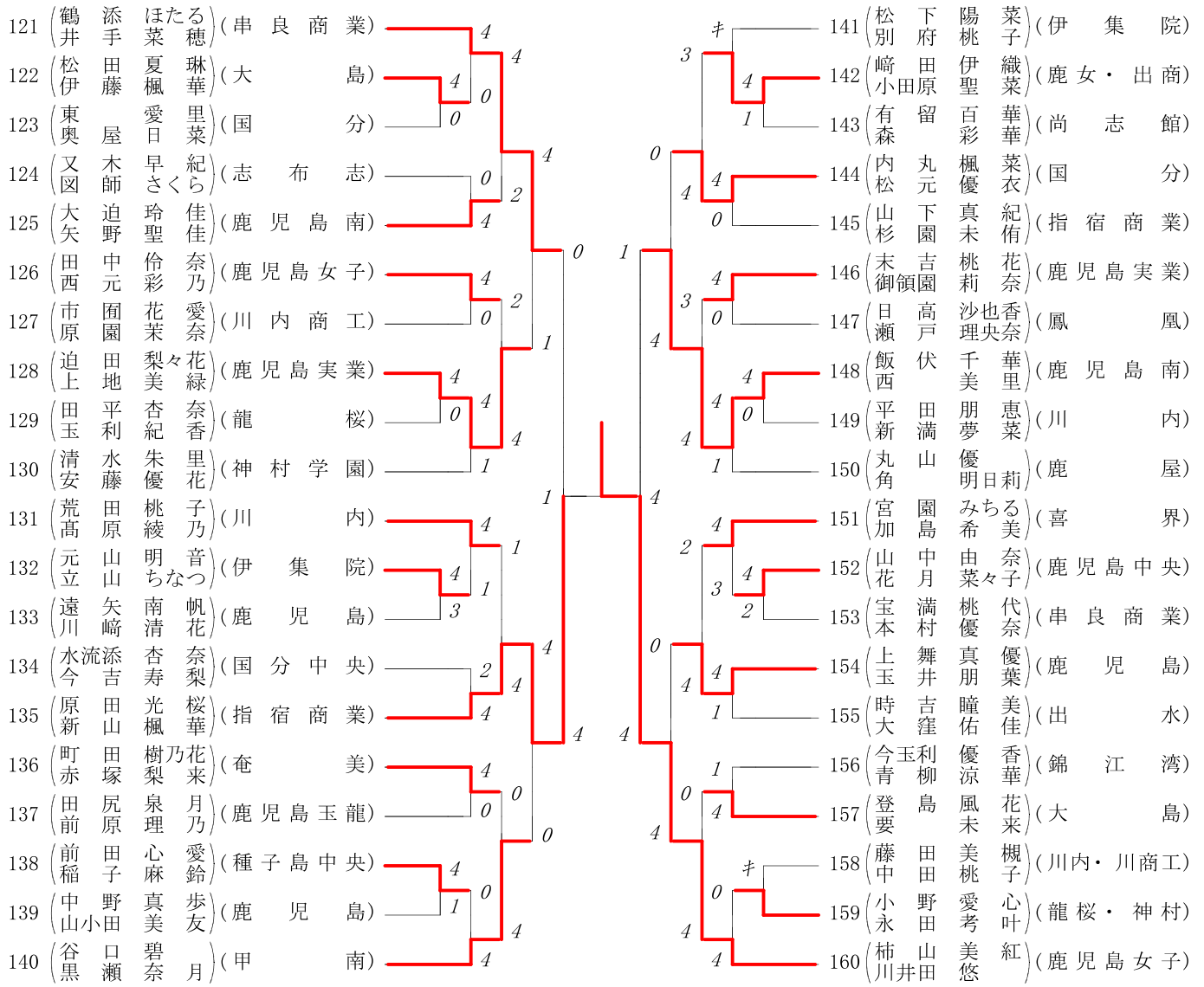
第5ブロック

第6ブロック



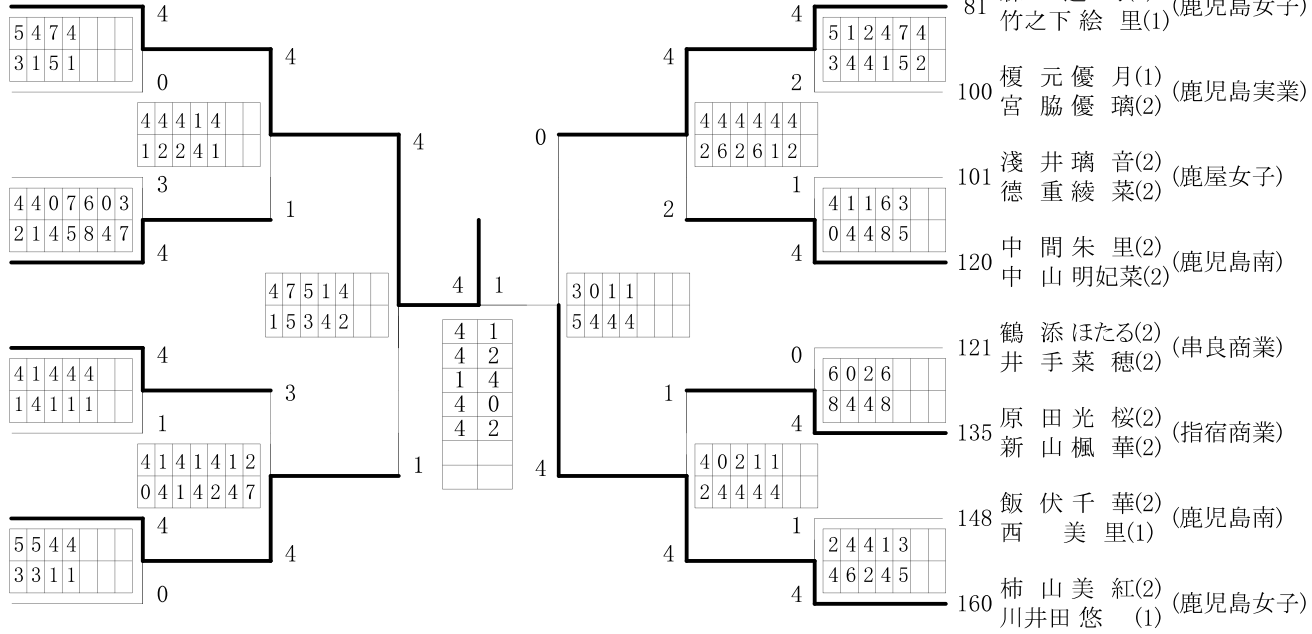
第7ブロック

第8ブロック



2017年度 春季 個人対抗戦:女子 :ダブルス ベスト 16 (参加組数:160) :ソフトテニス

- 1 家村和奈(1) (鹿児島実業)
 亀田真朋(2)
- 13 上野来夢(1) (指宿商業)
 栗ヶ窪海帆(1)
- 28 黒木美帆(2) (甲南)
 安山美月(1)
- 40 仙名鈴菜(2) (指宿商業)
 瀬下志穂(1)
- 41 今久留主愛
 有園綾乃(2) (指宿商業)
- 60 別府梨桜(2) (鹿児島)
 内村莉子(2)
- 66 大迫まりあ(1) (鹿児島女子)
 前田空(1)
- 73 鈴木愛美(1) (鹿児島南)
 吉松李果(1)



ベスト 16順位

- 1 家村和奈(1)・亀田真朋(2) (鹿児島実業)
- 2 柿山美紅(2)・川井田悠 (1) (鹿児島女子)
- 3 大迫まりあ(1)・前田空 (1) (鹿児島女子)
- 4 森 遥可(2)・竹之下絵里(1) (鹿児島女子)
- 5 仙名鈴菜(2)・瀬下志穂(1) (指宿商業)
- 6 原田光桜(2)・新山楓華(2) (指宿商業)
- 7 今久留主愛・有園綾乃(2) (指宿商業)
- 8 中間朱里(2)・中山明妃菜(2) (鹿児島南)
- 9 上野来夢(1)・栗ヶ窪海帆(1) (指宿商業)
- 10 飯伏千華(2)・西 美里(1) (鹿児島南)
- 11 鈴木愛美(1)・吉松李果(1) (鹿児島南)
- 12 榎元優月(1)・宮脇優璃(2) (鹿児島実業)
- 13 黒木美帆(2)・安山美月(1) (甲南)
- 14 鶴添ほたる(2)・井手菜穂(2) (串良商業)
- 15 別府梨桜(2)・内村莉子(2) (鹿児島)
- 16 浅井璃音(2)・徳重綾菜(2) (鹿屋女子)