

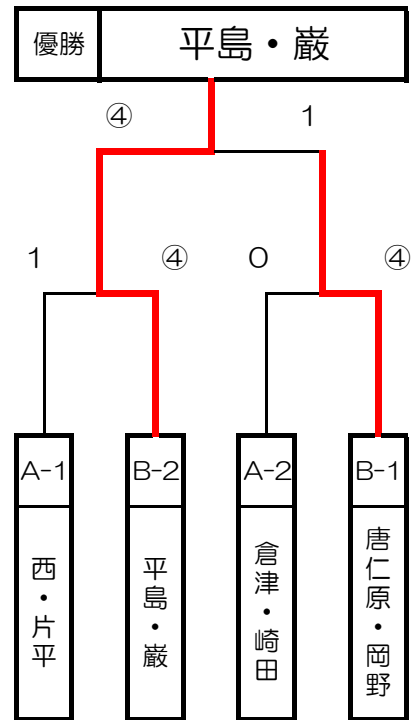
平成28年度
第6回 鹿児島県選抜
シニアインドアソフトテニス選手権
南さつま大会

開催日 平成29年2月5日（日）
会場 南さつま市 グリーンドーム金峰
主催 鹿児島県ソフトテニス連盟
主管 川辺地区ソフトテニス連盟
後援 南さつま市
協賛 ヨネックス株式会社

成年男子

A	氏名	所属	1	2	3	勝敗	順位
1	西・片平	D-フライズ・鹿屋市役所	/	④	④	2-0	1
2	川畑・北	D-フライズ	0	/	2	0-2	3
3	倉津・崎田	伊敷ク・郡山ク	0	④	/	1-1	2

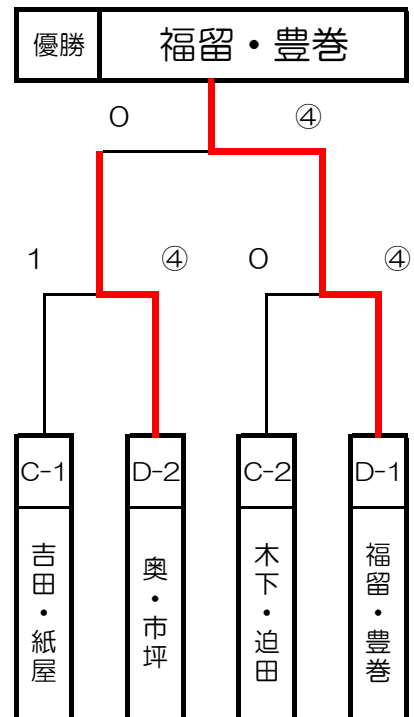
B	氏名	所属	4	5	6	勝敗	順位
4	平島・巖	新星クラブ	/	④	3	1-1	2
5	上玉利・永野	D-フライズ	3	/	3	0-2	3
6	唐仁原・岡野	ジョイント	④	④	/	2-0	1



シニア45男子

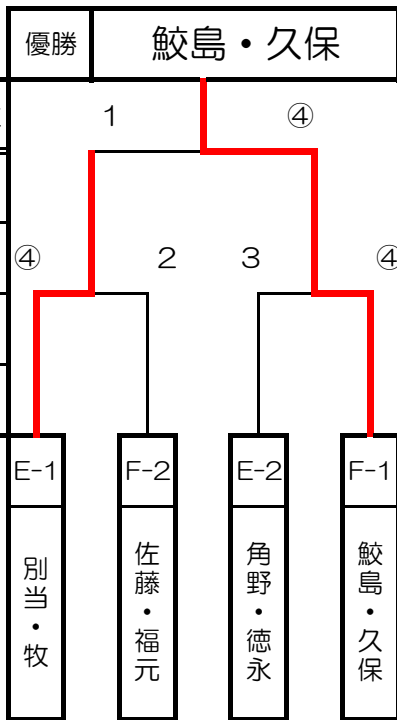
C	氏名	所属	11	12	13	勝敗	順位
11	木下・迫田	始良ク・こけけーず	/	④	2	1-1	2
12	畠中・平原	ジャスト・郡山ク	2	/	0	0-2	3
13	吉田・紙屋	大隅ク・SOH-CLUB	④	④	/	2-0	1

D	氏名	所属	14	15	16	勝敗	順位
14	福留・豊巻	伊佐地区・なんさつファミリ-	/	④	④	2-0	1
15	堂元・新	川内アソシ-	1	/	3	0-2	3
16	奥・市坪	白球会・チームさくら	1	④	/	1-1	2



シニア50男子

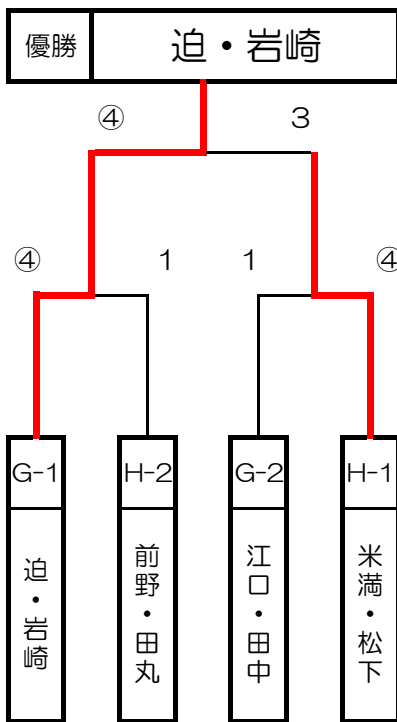
E	氏名	所属	21	22	23	24	勝敗	順位
21	別当・牧	ジャスト	/	④	④	④	3-0	1
22	田上・米満	小野ク・一球ク	1	/	3	1	0-3	4
23	福ヶ迫・福元	指宿ク・伊敷ク	1	④	/	1	1-2	3
24	角野・徳永	日曜クラブ	3	④	④	/	2-1	2



F	氏名	所属	25	26	27	勝敗	順位
25	鮫島・久保	県庁ク・こけけーず	/	④	④	2-0	1
26	佐藤・福元	なんさつファミリー	3	/	④	1-1	2
27	井上・税所	ジャスト	1	3	/	0-2	3

シニア45女子

G	氏名	所属	31	32	33	勝敗	順位
31	迫・岩崎	いぶすき・ひまわり	/	④	④	2-0	1
32	上四元・比江島	カリア・新星レディース	1	/	0	0-2	3
33	江口・田中	オレンジ	1	④	/	1-1	2



H	氏名	所属	34	35	36	勝敗	順位
34	米満・松下	一球	/	④	1④	1-1	1
35	福元・本	加世田SS	R	/	R	0-2	3
36	前野・田丸	カリア・伊敷レディース	④1	④	/	1-1	2

得失ポイント差による 31-30