

第45回 鹿児島市スポーツ少年団 小学生ソフトテニス交歓大会

場所 東開市営テニスコート
日時 平成29年7月1日【土】



☆審判進行表

コート	A-1	A-2	A-3	A-4	A-5	A-6
種目	男子A級		女子A級		男子B級	
審判名	五反田・馬越	芝・中原	徳田・才川	吉松・柳田	上野・諸喜田	松原・深見
チーム	鴨池	吉野	星峯東	松元	松元	西陵
1	1-2	8-9	5-6	24-25	31-32	35-36
2	3-4	10-11	21-22	27-28	33-34	38-39
3	1-3	8-10	6-7	25-26	31-33	36-37
4	2-4	9-11	22-23	28-29	32-34	39-40
5	2-3	9-10	5-7	24-26	32-33	35-37
6	1-4	8-11	21-23	27-29	31-34	38-40

コート	B-1	B-2	B-3	B-4	B-5	B-6
種目	女子B級			男子B級		
審判名	山田・藤井	児玉・森	國永・原口	永野・出口	岸波・上玉利	谷口・馬場
チーム	吉野	広木	松元	星峯東	GENKI	広木
1	61-62	65-66	71-72	77-78	41-42	47-48
2	63-64	68-69	74-75	80-81	44-45	49-50
3	61-63	66-67	72-73	78-79	42-43	47-49
4	62-64	69-70	75-76	81-82	45-46	48-50
5	62-63	65-67	71-73	77-79	41-43	48-49
6	61-64	68-70	74-76	80-82	44-46	47-50

主催＊鹿児島市スポーツ少年団本部
 主管＊鹿児島市スポーツ少年団ソフトテニス競技部
 後援＊公益財団法人鹿児島市ソフトテニス連盟



男子A級ダブルス予選リーグ戦

*A-1コート

Aパート	チーム名	1	2	3	4	勝	負	順位
1	松元・森	松元	③	③	③	3	0	1
2	中原・川畑	吉野	0	1	0	0	3	4
3	生田・川畑	GENKI	0	③	0	1	2	3
4	五反田・馬越	鴨池	1	③	③	2	1	2

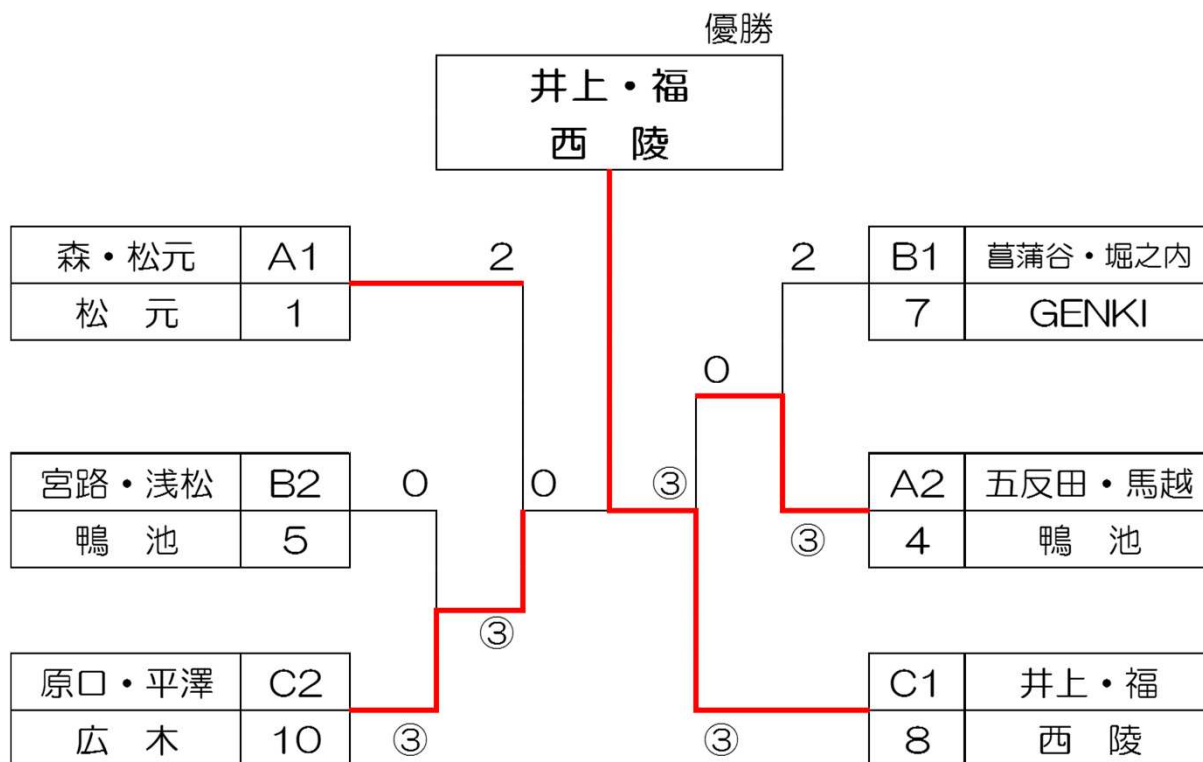
*A-3コート

Bパート	チーム名	5	6	7	勝	負	順位
5	宮路・浅松	鴨池	③	0	1	1	2
6	中口・萩原	広木	0	1	0	2	3
7	菅蒲谷・堀之内	GENKI	③	③	2	0	1

*A-2コート

Cパート	チーム名	8	9	10	11	勝	負	順位
8	井上・福	西陵	③	③	③	3	0	1
9	吉永・市来	鴨池	0	1	③	1	2	3
10	原口・平澤	広木	2	③	③	2	1	2
11	芝・中原	吉野	2	2	0	0	3	4

☆男子A級決勝トーナメント戦☆



女子A級ダブルス予選リーグ戦

*A-3コート

Aパート	チーム名	21	22	23	勝	負	順位
21	眞川・荒田 広木	—	③	③	2	0	1
22	西・四元 鴨池	0	—	③	1	1	2
23	徳田・才川 星峯東	0	0	—	0	2	3

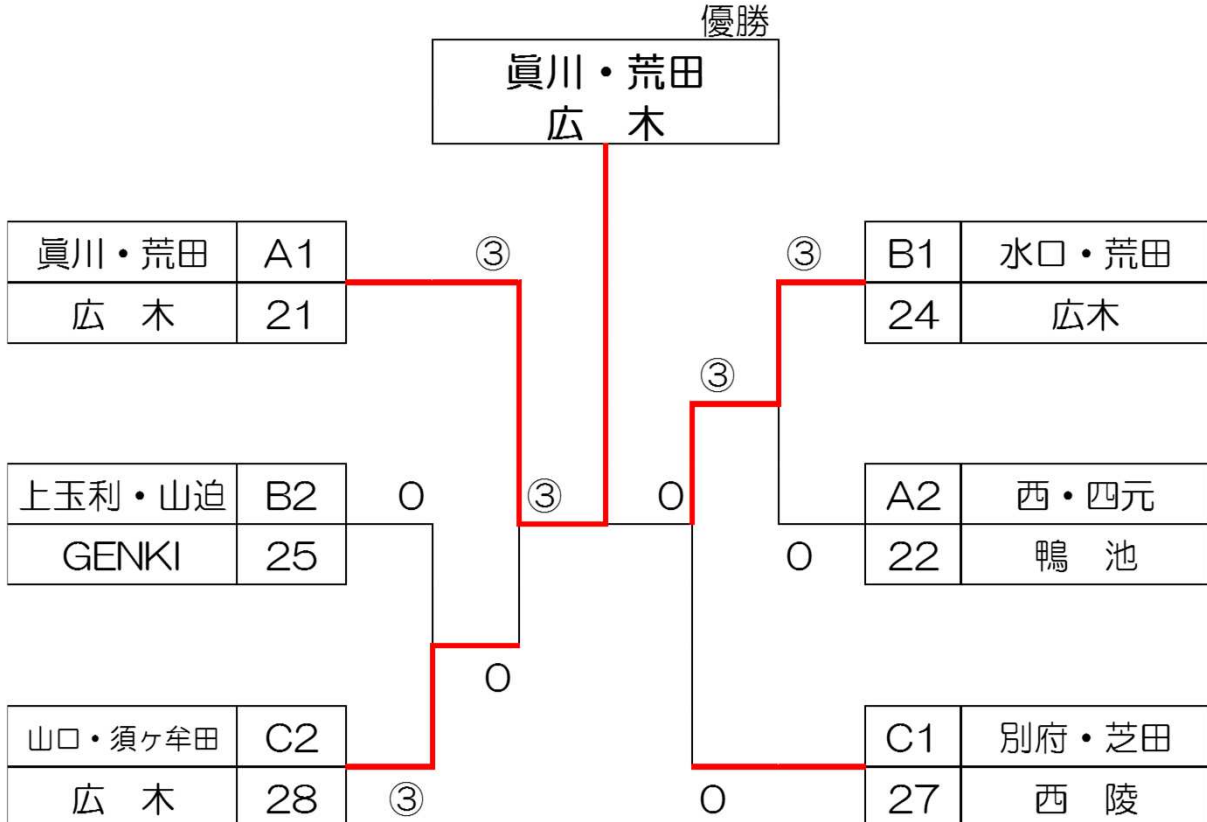
*A-4コート

Bパート	チーム名	24	25	26	勝	負	順位
24	水口・荒田 広木	—	③	③	2	0	1
25	上玉利・山迫 GENKI	0	—	③	1	1	2
26	枇瑯・竹原 西陵	0	1	—	0	2	3

*A-4コート

Cパート	チーム名	27	28	29	勝	負	順位
27	別府・芝田 西陵	—	③	③	2	0	1
28	山口・須ヶ牟田 広木	0	—	③	1	1	2
29	吉松・柳田 鴨池	0	0	—	0	2	3

女子A級決勝トーナメント戦☆



男子B級ダブルス予選リーグ戦

*A-5コート

Aパート	チーム名	31	32	33	34	勝	負	順位
31	黒葛・福重 西陵		③	③	③	3	0	1
32	西村・四ツ永 吉野・広木	0		0	0	0	3	4
33	尾堂・小川 武岡	0	③		0	1	2	3
34	上野・諸喜田 松元	2	③	③		2	1	2

*A-6コート

Bパート	チーム名	35	36	37	51	勝	負	順位
35	河内迫・山下 広木		③	③	③	3	0	1
36	中馬・松元 松元	0		1	1	0	3	4
37	中村・森園 郡山	1	③		2	1	2	3
51	向・山口 吉野	1	③	③		2	1	2

*A-6コート

Cパート	チーム名	38	39	40	52	勝	負	順位
38	出口・内野 星峯東		0	③	③	2	1	2
39	宮内・立石 松元	③		③	③	3	0	1
40	松原・深見 西陵	0	0		0	0	3	4
52	柳田・井口 吉野	1	0	③		1	2	3

*B-5コート

Dパート	チーム名	41	42	43	53	勝	負	順位
41	上霧・高山 郡山		③	③	③	3	0	1
42	初田・徳元 松元	0		③	1	1	2	3
43	立石・中野 西陵	0	1		0	0	3	4
53	吉森・井口 吉野	0	③	③		2	1	2

*B-5コート

Eパート	チーム名	44	45	46	54	勝	負	順位
44	宮路・松葉瀬 鴨池		③	③	③	3	0	1
45	下鶴・中村 松元	0		2	1	0	3	4
46	岸波・上玉利 GENKI	0	③		2	1	2	3
54	樋口・上野 吉野	0	③	③		2	1	4

*B-6コート

Fパート	チーム名	47	48	49	50	勝	負	順位
47	國永・原口 松元		③	③	③	3	0	1
48	間牟田・井手 GENKI・星峯東	1		1	2	0	3	4
49	立石・丸野 西陵	1	③		1	1	2	3
50	谷口・馬場 広木	1	③	③		2	1	2

女子B級ダブルス予選リーグ戦

*B-1コート

	Aパート	チーム名	61	62	63	64	勝	負	順位
61	市来・坂元	鴨池		③	③	③	3	0	1
62	安楽・江藤	広木	0		1	0	0	3	4
63	恒吉・諏訪田	郡山	0	③		③	2	1	2
64	山田・藤井	吉野	0	③	2		1	2	3

*B-2コート

	Bパート	チーム名	65	66	67	勝	負	順位
65	内山・瀬戸川	武岡		③	③	2	0	1
66	高田・山野	星峯東	0		1	0	2	3
67	長倉・坂元	GENKI	0	③		1	1	2

*B-2コート

	Cパート	チーム名	68	69	70	勝	負	順位
68	久保・松元	松元		③	③	2	0	1
69	唐仁原・川越	吉野	1		③	1	1	2
70	児玉・森	広木	2	2		0	2	③

*B-3コート

	Dパート	チーム名	71	72	73	勝	負	順位
71	生田・上玉利	GENKI		③	③	2	0	1
72	古川・日高	広木	0		③	1	1	2
73	橋口・野元	鴨池	1	0		0	2	3

*B-3コート

	Eパート	チーム名	74	75	76	勝	負	順位
74	内山・中脇	星峯東		③	③	2	0	1
75	山下・尾曲	武岡	0		1	0	2	3
76	國永・原口	松元	1	③		1	1	2

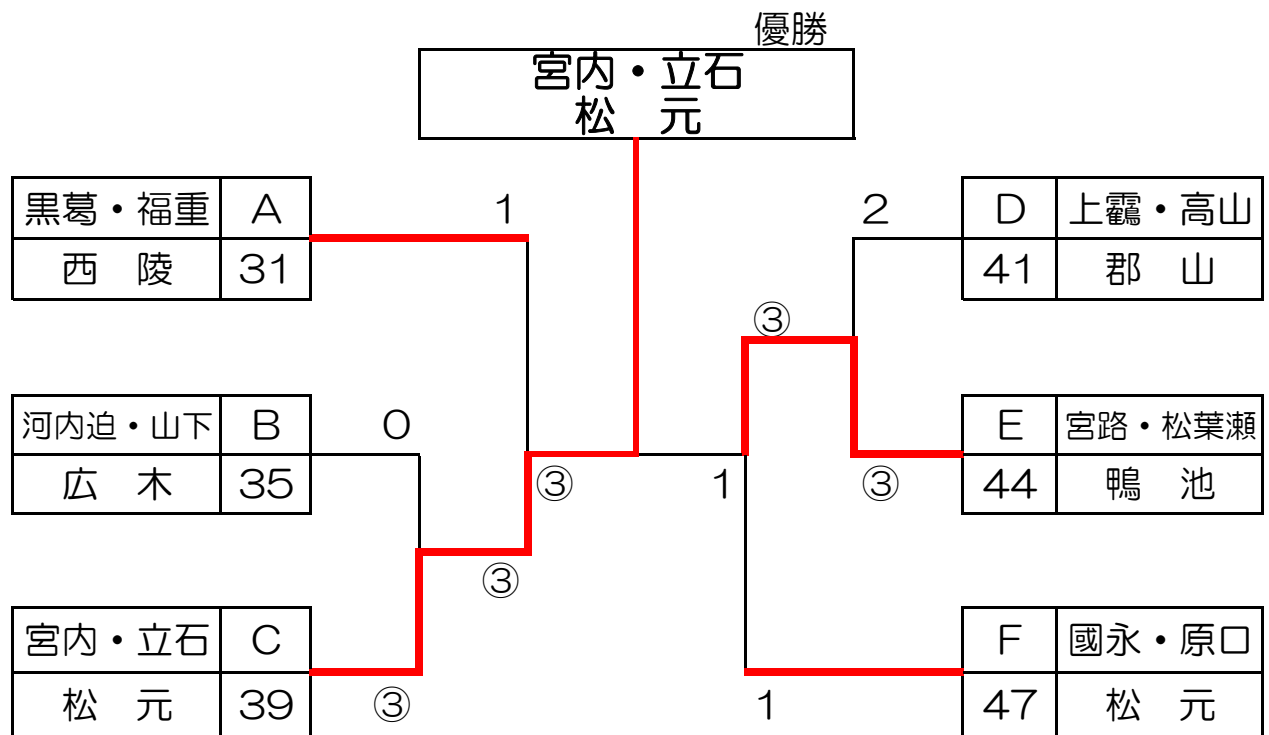
*B-4コート

	Fパート	チーム名	77	78	79	勝	負	順位
77	東・田之上	吉野		③	③	2	0	1
78	崎森・今村	広木	0		③	1	1	2
79	久保・中馬	鴨池・松元	1	1		0	2	3

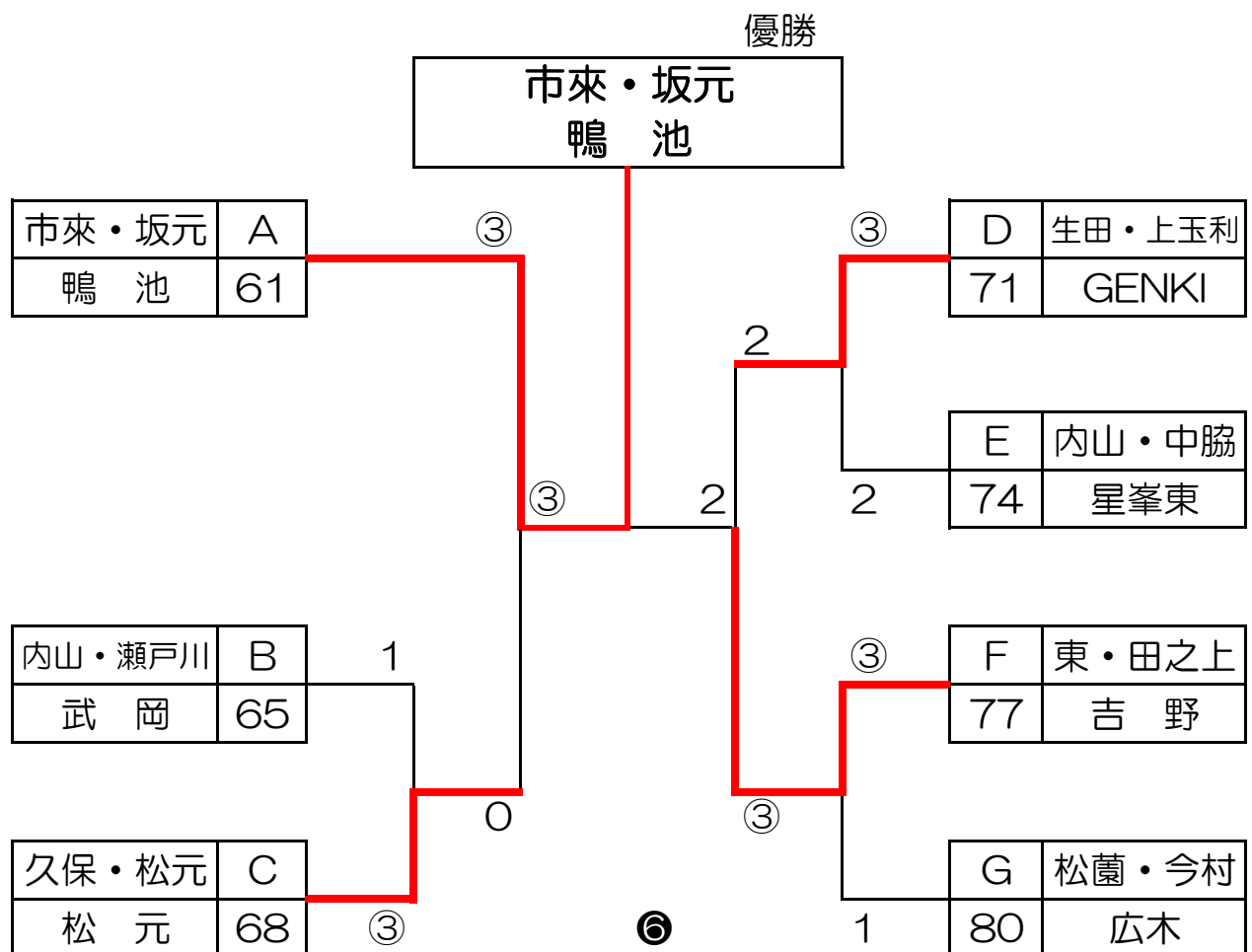
*B-4コート

	Gパート	チーム名	80	81	82	勝	負	順位
80	松蘭・今村	広木		③	③	2	0	1
81	瀬戸川・中園	武岡	0		0	0	2	3
82	永野・出口	星峯東	0	③		1	1	2

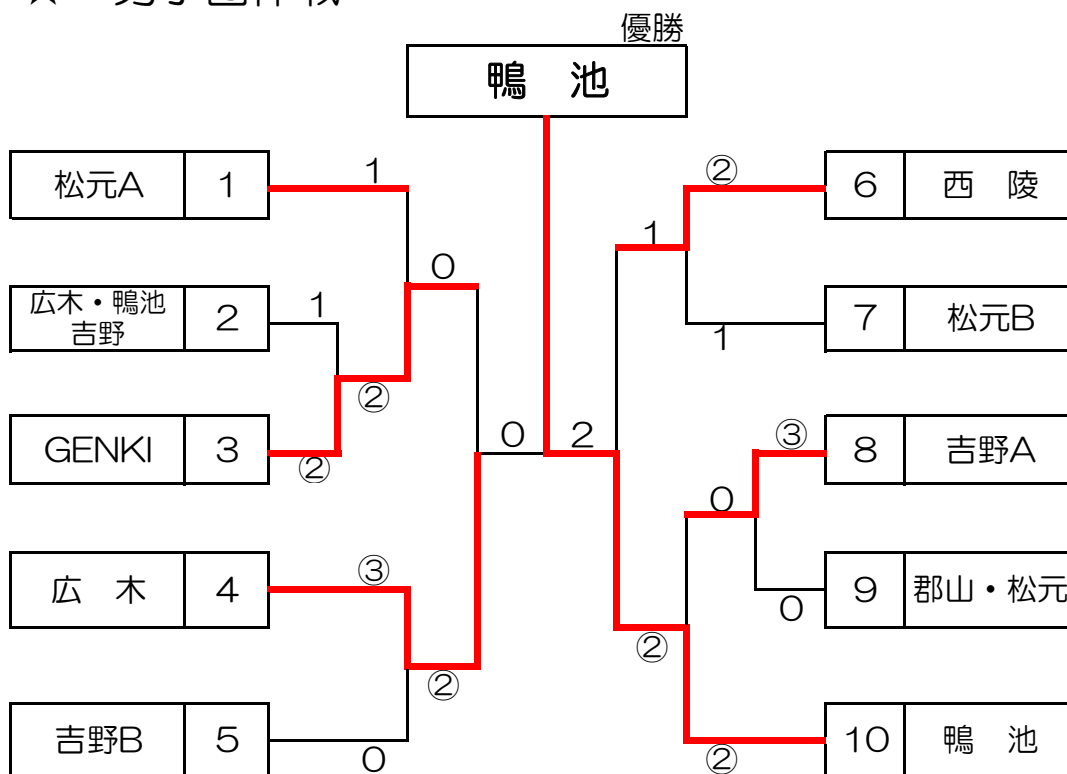
☆男子B級決勝トーナメント戦☆



☆女子B級決勝トーナメント戦☆



☆ 男子団体戦



☆ 女子団体戦

