

第38回 鹿児島県小学生夏季ソフトテニス大会

【団体戦】

日時 平成29年7月16日【土】

場所 東開市営テニスコート



★試合進行表

コート	A-1	A-2	A-3	A-4	A-5	A-6
種目	男子団体戦					
1	1-2	5-6	8-9	11-12	14-15	17-18
2	3-4	6-7	9-10	12-13	15-16	18-19
3	1-3	5-7	8-10	11-13	14-16	17-19
4	2-4					
5	2-3					
6	1-4					

コート	B-1	B-2	B-3	B-4	B-5	B-6
種目	男子団体戦			女子団体戦		
1	20-21	23-24	31-32	35-36	38-39	41-42
2	21-22	25-26	33-34	31-37	39-40	42-43
3	20-22	23-25	31-33	35-37	38-40	41-43
4		24-26	32-34			
5		24-25	32-33			
6		23-26	31-34			

コート	C-1	C-2	D-1	D-2
種目	女子団体戦			
1	44-45	47-48	50-51	53-54
2	45-46	48-49	51-52	55-56
3	44-46	47-49	50-52	53-55
4				54-56
5				54-55
6				53-56



主催 鹿児島県ソフトテニス連盟

☆男子団体戦・予選リーグ戦☆

★A-1コート

Aパート		1	2	3	4	勝	負	順位
1	広木A		③	③	③	3	0	1
2	混成	R		R	R	0	3	4
3	青葉B	0	③		③	2	1	2
4	指宿J	0	③	0		1	2	3

★A-2コート

Bパート		5	6	7	勝	負	順位
5	柘野		③	1	1	1	2
6	垂水J-B	0		0	0	2	3
7	松元A	②	③		2	0	1

★A-3コート

Cパート		8	9	10	勝	負	順位
8	GENKI		③	1	1	1	2
9	垂水キッズB	0		1	0	2	3
10	吉野A	②	②		2	0	1

★A-4コート

Dパート		11	12	13	勝	負	順位
11	隈之城		③	③	2	0	1
12	西陵B	0		0	0	2	3
13	鹿屋F	0	③		1	1	2

★A-5コート

Eパート		14	15	16	勝	負	順位
14	鴨池		③	②	2	0	1
15	こけけーずB	0		0	0	2	3
16	伊集院	1	③		1	1	2

★A-6コート

Fパート		17	18	19	勝	負	順位
17	青葉A		③	1	1	1	2
18	広木B	0		0	0	2	3
19	垂水キッズA	②	③		2	0	1

★B-1コート

Gパート		20	21	22	勝	負	順位
20	こけけーずA		③	②	2	0	1
21	吉野B	0		0	0	2	3
22	西陵A	1	③		1	1	2

★B-2コート

Hパート		23	24	25	26	勝	負	順位
23	垂水J-A		③	③	③	3	0	1
24	松元B	0		0	0	0	3	4
25	郡山	0	③		②	2	1	2
26	鹿屋J	0	③	1		1	2	3

☆女子団体戦・予選リーグ戦☆

★B-3コート

A/パート	31	32	33	34	勝	負	順位
31 垂水キッス		③	②	②	3	0	1
32 混成	R		R	R	0	3	4
33 武岡	1	③		0	1	2	3
34 YuYu	1	③	③		2	1	2

★B-4コート

B/パート	35	36	37	勝	負	順位
35 伊集院A		②	③	2	0	1
36 隈之城B	1		②	1	1	2
37 星峯東	0	1		0	2	3

★B-5コート

C/パート	38	39	40	勝	負	順位
38 GENKI		③	1	1	1	2
39 青葉B	0		0	0	2	3
40 鹿屋F	②	③		②	0	1

★B-6コート

D/パート	41	42	43	勝	負	順位
41 鴨池		③	②	2	0	1
42 広木B	0		1	0	2	3
43 指宿J	1	②		1	1	2

★C-1コート

E/パート	44	45	46	勝	負	順位
44 隈之城A		③	③	2	0	1
45 広木C	0		0	0	2	3
46 鹿屋J	0	③		1	1	2

★C-2コート

F/パート	47	48	49	勝	負	順位
47 松元		1	0	0	2	3
48 伊集院B	②		0	1	1	2
49 青葉A	③	③		2	0	1

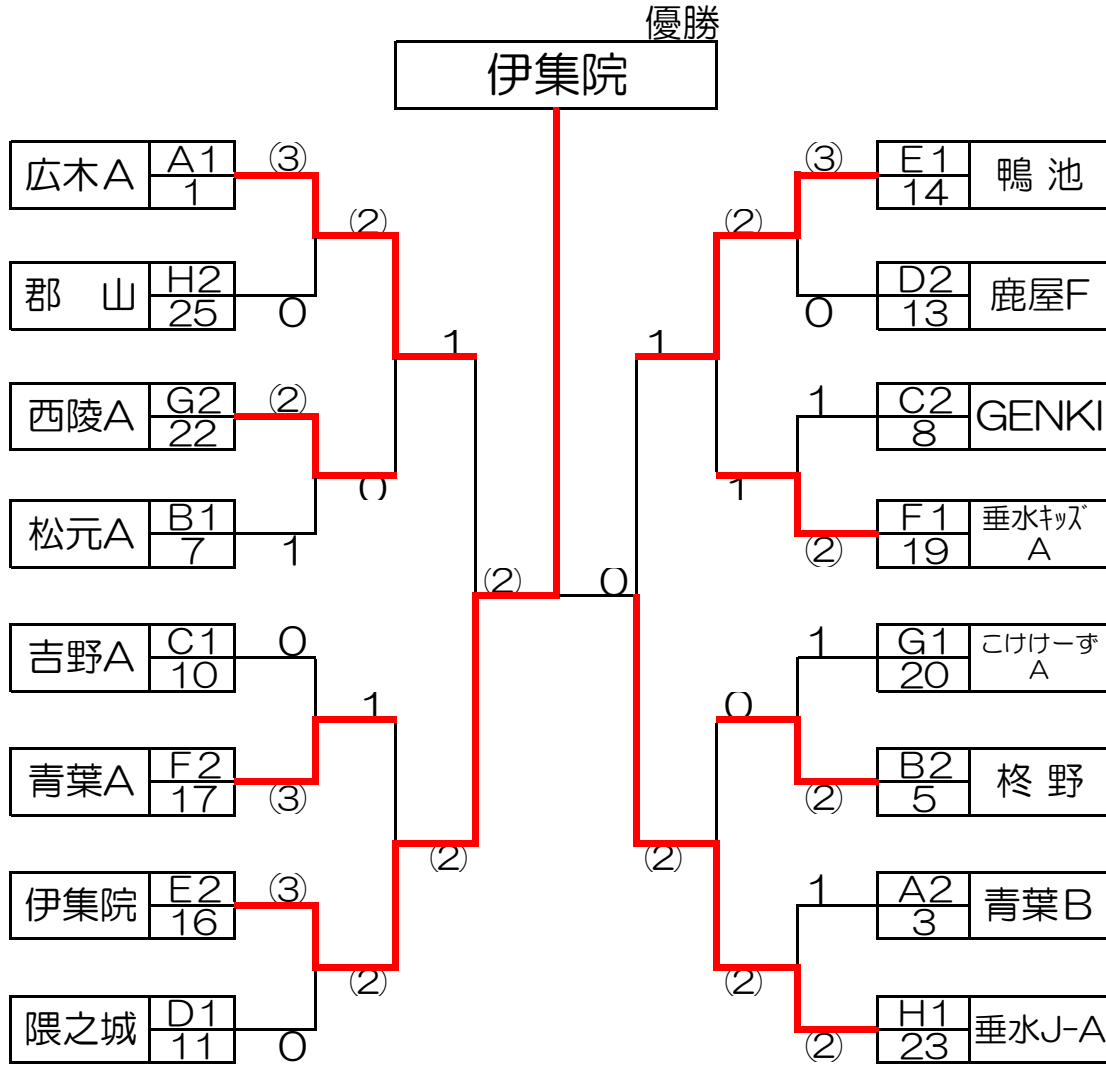
★D-1コート

G/パート	50	51	52	勝	負	順位
50 西陵		③	③	2	0	1
51 郡山	0		1	0	2	3
52 こけけーず	0	②		1	1	2

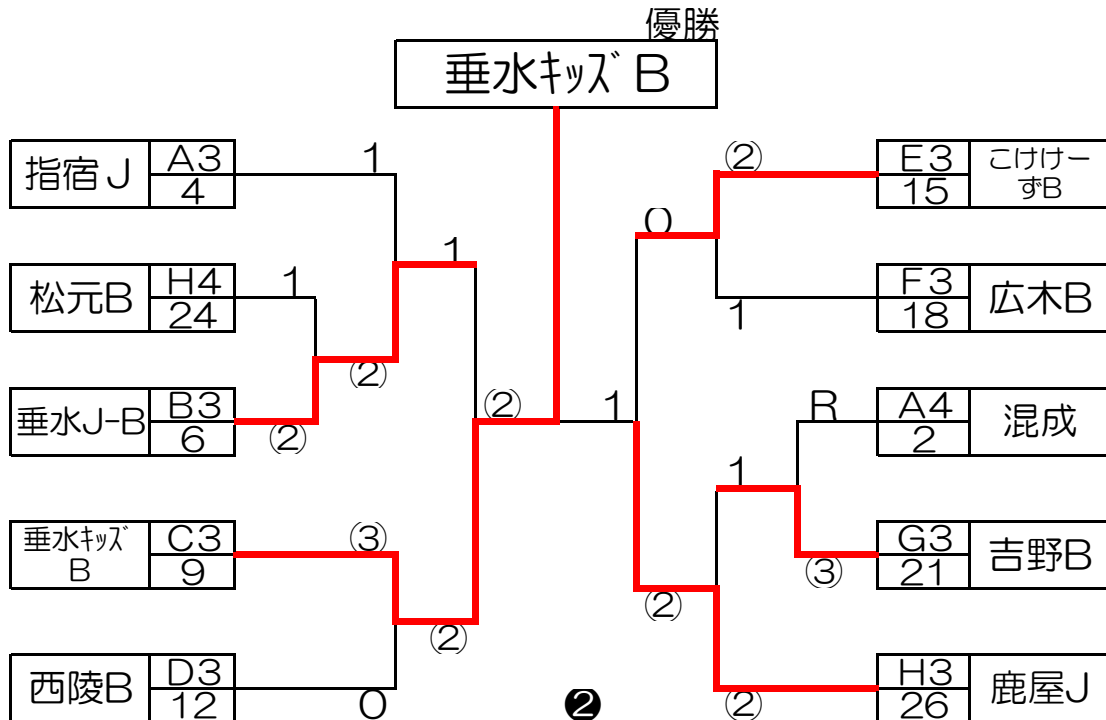
★D-2コート

H/パート	53	54	55	56	勝	負	順位
53 広木A		③	③	③	3	0	1
54 高尾野	0		②	②	2	1	2
55 柊野	0	1		1	0	3	4
56 吉野	0	1	②		1	2	3

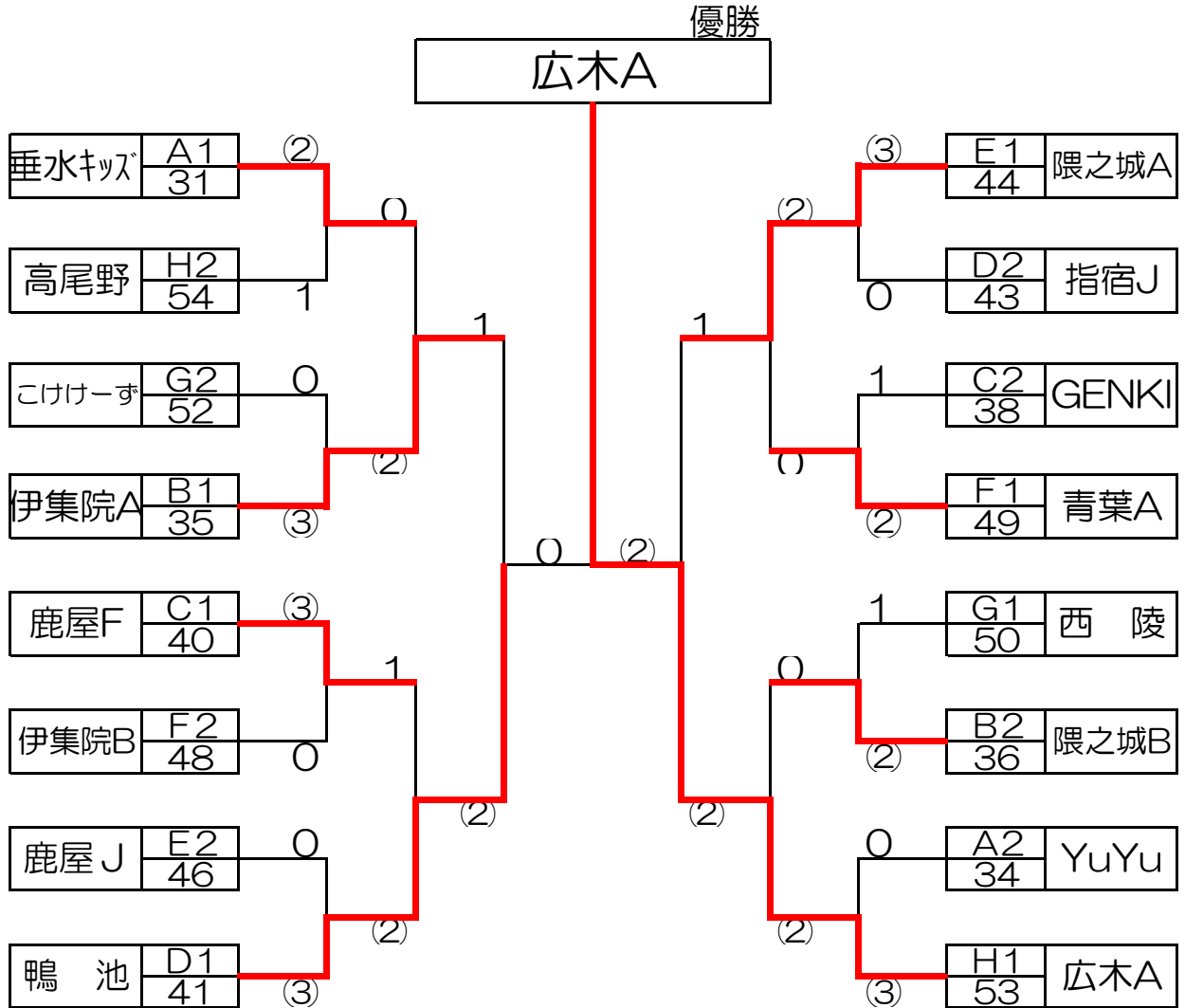
☆男子団体戦1位2位グループ決勝トーナメント戦



☆男子団体戦3位4位グループ決勝トーナメント戦



☆女子団体戦1位2位グループ決勝トーナメント戦



☆女子団体戦3位4位グループ決勝トーナメント戦

