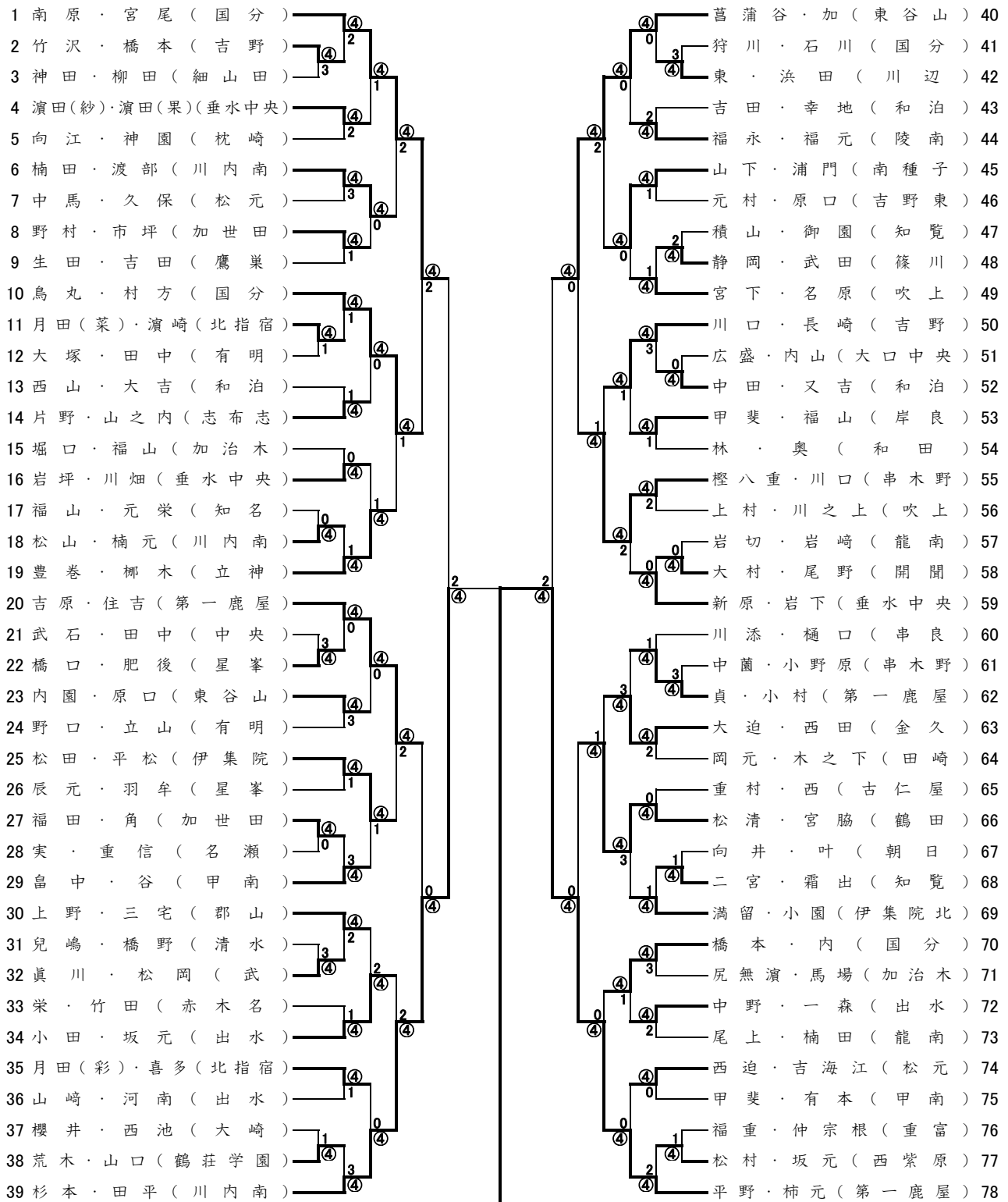


【県中学校総体第66回ソフトテニス競技大会女子個人】 H29, 7, 24(月)



準々決勝

南原・宮尾	国分	④ — 2	鳥丸・村方	国分
吉原・住吉	第一鹿屋	0 — ④	杉本・田平	川内南
菖蒲谷・加	東谷山	④ — 0	樫八重・川口	串木野
松清・宮脇	鶴田	0 — ④	平野・柿元	第一鹿屋

準決勝

南原 宮尾	2	1 — ④	杉本 田平	2	2 — ④	平野 柿元
		④ — 1			④ — 2	
国分	④	1 — ④	川内南	④	3 — ⑤	第一鹿屋
		⑤ — 3			0 — ④	
		2 — ④			2 — ④	
		—			—	

決勝

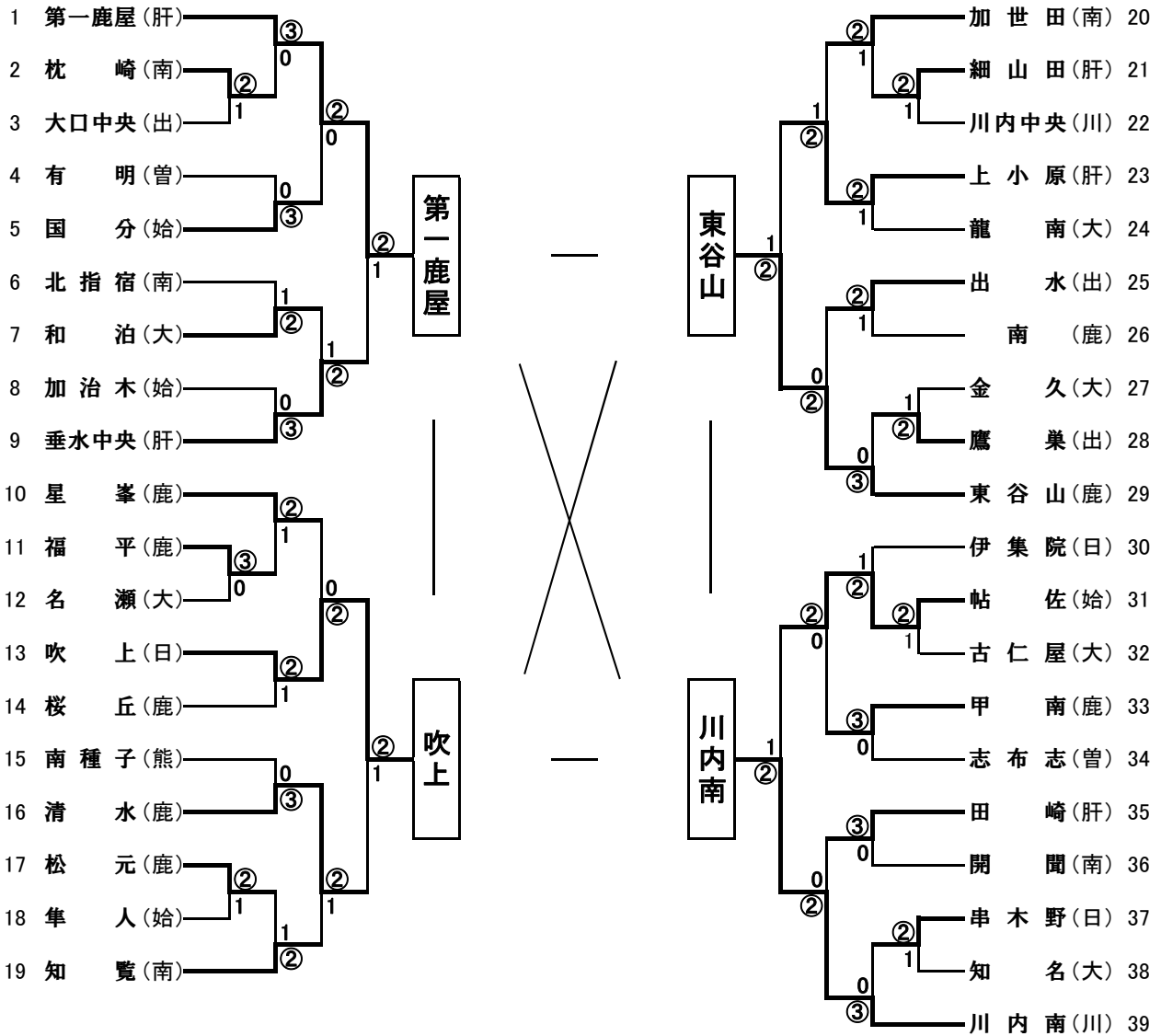
杉本 田平	2	2 — ④	平野 柿元
		⑤ — 3	
川内南	④	⑤ — 3	第一鹿屋
		4 — ⑥	
		2 — ④	
		5 — ⑦	
		—	

優勝	平野 蘭	第一鹿屋中学校	肝属地区	初
	柿元 瑞希			

九州大会出場者 8・8(火)～10(木)熊本市

1位	平野 蘭	第一鹿屋	2位	杉本 亜優	川内南
	柿元 瑞希			田平 さくら	
3位	菖蒲谷 百	東谷山	4位	南原 里音	国分
	加 亜実佳			宮尾 樹	

【県中学校総体第66回ソフトテニス競技大会女子団体】 H29, 7, 25(火)



優勝

第一鹿屋中学校 16年ぶり2回目

肝属地区

地区	(市)	(南)	(日)	(川)	(出)	合計
	鹿児島	南薩	日置	川薩	出水	
予選団(個)	34(34)	17(17)	9(9)	8(8)	10(10)	
総体団(個)	8(16)	5(10)	3(6)	2(4)	3(6)	
地区	(始)	(肝)	(曾)	(熊)	(奄)	合計
	始良	肝属	曾於	種子・屋久	奄美大島	
予選団(個)	14(14)	18(17)	7(7)	4(4)	21(20)	142(140)
総体団(個)	4(8)	5(10)	2(4)	1(2)	6(12)	39(78)

九州大会出場校 8月8日(火)~10日(木)熊本市		
1位	第一鹿屋中学校	肝属地区
2位	東谷山中学校	鹿児島地区

1	第一鹿屋	2	吹上	3	東谷山	4	川内南
監	森 吉 健 二	監	宮 崎 孝 浩	監	高 橋 洋 二	監	竹 之 内 星 香
A	平 野 蘭	A	宮 下 結 菜	A	菖 蒲 谷 百	A	松 山 愛 理
A'	柿 元 瑞 希	A'	名 原 陽 菜 乃	A'	原 口 舞 央	A'	楠 元 綺 咲
B	吉 原 萌 香	B	上 村 鈴 花	B	加 亜 実 佳	B	杉 本 亜 優
B'	住 吉 海 音	B'	川 之 上 美 妃	B'	安 樂 智 帆	B'	田 平 さ くら
C	山 口 鈴	C	西 園 実 莉	C	水 迫 流 花	C	岡 野 陽 華
C'	新 屋 美 咲	C'	塚 原 未 羽	C'	小 島 麻 鈴	C'	宮 崎 萌
D	貞 り ん	D	川 口 真 弥	D	内 園 日 香 里	D	楠 田 妃 那
D'	小 村 七 々 星	D'	徳 満 真 依	D'	有 馬 伶 伶	D'	渡 部 真 衣

NO	校 名 (地区)	1 第一鹿屋 (肝属)	2 吹上 (日置)	3 東谷山 (鹿児島)	4 川内南 (川薩)	勝 率	勝 負 ベ ア 差	得 失 ゲ ー ム 差	順 位
1	第一鹿屋 (肝属)		D D' 2 A A' ④ ② B B' ④	A A' ④ C C' ④ ② B B' 2	C C' 1 A A' ④ ② B B' ④	3 / 3			1
2	吹上 (日置)	A A' ④ B B' 0 1 C C' 1		A A' 0 C C' 1 0 B B' 3	A A' 1 C C' 3 0 B B' 0	0 / 3			4
3	東谷山 (鹿児島)	A C 3 A' D 2 1 B B' ④	A C ④ A' D ④ ③ B B' ④		A C ④ A' D 0 ② B B' ④	2 / 3			2
4	川内南 (川薩)	A C ④ C' D' 1 1 B' D 2	C D ④ B B' ④ ③ C' D' ④	C D 1 C' D' ④ 1 B B' 3		1 / 3			3

26日(水)大会3日目。
 7:50~受付。8:05~監督会。8:25~8:45公式練習。9:00~第1試合目開始。11:05~第2試合目開始。
 13時10分~第3試合目開始。途中、15分の雷による中断、20分の雷による中断有り。15時25分試合終了。
 試合は7G、ファイナルは正式。ファイナルの給水を認める。試合間10分間。

申し送り事項

・試合中のウォーミングアップの場所を指定する

試 合 順	1試合目		2試合目		3試合目	
コ ー ト	B-3	B-5	B-3	B-5	B-3	B-5
試 合	1 - 2	3 - 4	1 - 3	2 - 4	1 - 4	2 - 3
審 判	3・4	1・2	2・4	1・3	2・3	1・4