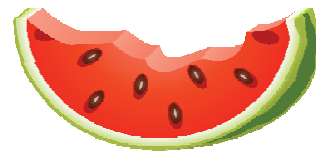
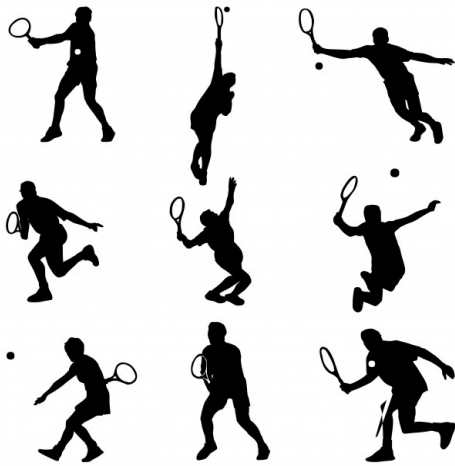


平成29年度 鹿児島県小学生ソフトテニス大会
(西日本大会県予選)

場所 東開市営テニスコート

日時 平成29年8月13日



主催 鹿児島県ソフトテニス連盟

★男子個人A級予選リーグ戦

| 番号 | Aパート | チーム名 | 1 | 2 | 3 | 勝 | 負 | 順位 |
|----|-------|------|---|---|---|---|---|----|
| 1 | 原田・富永 | 隈之城 | | ③ | ③ | 2 | 0 | 1 |
| 2 | 松原・立石 | 西陵 | 0 | | 0 | 0 | 2 | 3 |
| 3 | 北・下柳田 | 指宿J | 0 | ③ | | 1 | 1 | 2 |

| 番号 | Bパート | チーム名 | 4 | 5 | 6 | 勝 | 負 | 順位 |
|----|-------|-------|----|---|----|---|---|----|
| 4 | 吉永・市来 | 鴨池 | | ③ | 22 | 1 | 2 | 2 |
| 5 | 細川・永山 | 鹿屋F | R | | R | 0 | 2 | 3 |
| 6 | 船間・村田 | 垂水キッス | ③③ | ③ | | 3 | 0 | 1 |

| 番号 | Cパート | チーム名 | 7 | 8 | 9 | 勝 | 負 | 順位 |
|----|---------|-------|---|---|---|---|---|----|
| 7 | 菖蒲谷・堀之内 | GENKI | | ③ | ③ | 2 | 0 | 1 |
| 8 | 宇都・片野 | 柊野 | 0 | | 1 | 0 | 2 | 3 |
| 9 | 原口・平澤 | 広木 | 1 | ③ | | 1 | 1 | 2 |

| 番号 | Dパート | チーム名 | 10 | 11 | 12 | 勝 | 負 | 順位 |
|----|--------|------|----|----|----|---|---|----|
| 10 | 宮里・山之内 | 垂水J | | 2 | 2 | 0 | 0 | 3 |
| 11 | 赤塚・南 | 青葉 | ③ | | 0 | 1 | 1 | 2 |
| 12 | 五反田・馬越 | 鴨池 | ③ | ③ | | 2 | 0 | 1 |

| 番号 | Eパート | チーム名 | 13 | 14 | 15 | 16 | 勝 | 負 | 順位 |
|----|--------|------|----|----|----|----|---|---|----|
| 13 | 井上・福 | 西陵 | | 1 | ③ | 1 | 1 | 2 | 3 |
| 14 | 山口・山口 | 鹿屋J | R | | R | R | 0 | 3 | 4 |
| 15 | 白井・山之内 | 垂水J | ③ | ③ | | ③ | 3 | 0 | 1 |
| 16 | 是永・小橋口 | 伊集院 | ③ | ③ | 1 | | 2 | 1 | 2 |

| 番号 | Fパート | チーム名 | 17 | 18 | 19 | 勝 | 負 | 順位 |
|----|--------|-------|----|----|----|---|---|----|
| 17 | 松元・森 | 松元 | | ③ | ③ | 2 | 0 | 1 |
| 18 | 中村・宇都宮 | 伊集院 | 0 | | 0 | 0 | 0 | 3 |
| 19 | 川畑・生田 | GENKI | 0 | ③ | | 1 | 1 | 2 |

| 番号 | Gパート | チーム名 | 20 | 21 | 22 | 勝 | 負 | 順位 |
|----|--------|-------|----|----|----|---|---|----|
| 20 | 宮路・浅松 | 鴨池 | | ③ | 00 | 1 | 2 | 2 |
| 21 | 立石・丸野 | 西陵 | R | | R | 0 | 2 | 3 |
| 22 | 内田・東瀬戸 | こけけーず | ③③ | ③ | | 3 | 0 | 1 |

| 番号 | Hパート | チーム名 | 23 | 24 | 25 | 勝 | 負 | 順位 |
|----|--------|-------|----|----|----|---|---|----|
| 23 | 西園・下牛尾 | 柊野 | | ③ | ③ | 2 | 0 | 1 |
| 24 | 中口・立石 | 広木・松元 | 0 | | ③ | 1 | 1 | 2 |
| 25 | 小園・菅井 | 垂水キッス | 0 | 1 | | 0 | 2 | 3 |

| 番号 | Iパート | チーム名 | 26 | 27 | 28 | 勝 | 負 | 順位 |
|----|--------|------|----|----|----|---|---|----|
| 26 | 芝・中原 | 吉野 | | ③ | 2 | 1 | 1 | 2 |
| 27 | 黒葛・福重 | 西陵 | 0 | | 2 | 0 | 2 | 3 |
| 28 | 末満・上之段 | YuYu | ③ | ③ | | 2 | 0 | 1 |

| 番号 | Jパート | チーム名 | 29 | 30 | 31 | 勝 | 負 | 順位 |
|----|---------|------|----|----|----|---|---|----|
| 29 | 長野・池上 | 伊集院 | | ③ | ③③ | 3 | 0 | 1 |
| 30 | 川井田・東山崎 | 鹿屋F | R | | R | 0 | 2 | 3 |
| 31 | 内・池水 | 青葉 | 00 | ③ | | 1 | 2 | 2 |

★女子個人A級予選リーグ戦

| 番号 | Aパート | チーム名 | 51 | 52 | 53 | 勝 | 負 | 順位 |
|----|--------|------|----|----|----|---|---|----|
| 51 | 眞川・荒田 | 広木 | | ③ | ③ | 2 | 0 | 1 |
| 52 | 松崎・阿多 | 伊集院 | 1 | | ③ | 1 | 1 | 2 |
| 53 | 神之田・永野 | 鹿屋J | 0 | 2 | | 0 | 2 | 3 |

| 番号 | Bパート | チーム名 | 54 | 55 | 56 | 勝 | 負 | 順位 |
|----|--------|--------|----|----|----|---|---|----|
| 54 | 生野・肝付 | 松元 | | ③ | ③ | 2 | 0 | 1 |
| 55 | 西・揃 | 青葉 | 0 | | 0 | 0 | 2 | 3 |
| 56 | 才川・久保蘭 | 星峯東・鴨池 | 0 | ③ | | 1 | 1 | 2 |

| 番号 | Cパート | チーム名 | 57 | 58 | 59 | 勝 | 負 | 順位 |
|----|---------|------|----|----|----|---|---|----|
| 57 | 浅田・杉本 | 隈之城 | | ③ | ③ | 2 | 2 | 1 |
| 58 | 山口・須ヶ牟田 | 広木 | 1 | | ③ | 1 | 1 | 2 |
| 59 | 東・田之上 | 吉野 | 0 | 1 | | 0 | 2 | 3 |

| 番号 | Dパート | チーム名 | 60 | 61 | 62 | 63 | 勝 | 負 | 順位 |
|----|-------|------|----|----|----|----|---|---|----|
| 60 | 別府・芝田 | 西陵 | | ③ | ③ | ③ | 3 | 0 | 1 |
| 61 | 平川・永友 | 指宿J | 0 | | 2 | 2 | 0 | 3 | 4 |
| 62 | 小谷・山下 | 垂水J | 1 | ③ | | ③ | 2 | 1 | 2 |
| 63 | 門松・関 | 伊集院 | 0 | ③ | 1 | | 1 | 2 | 3 |

| 番号 | Eパート | チーム名 | 64 | 65 | 66 | 67 | 勝 | 負 | 順位 |
|----|-------|------|----|----|----|----|---|---|----|
| 64 | 水口・荒田 | 広木 | | ③ | ③ | ③ | 3 | 0 | 1 |
| 65 | 前畑・池上 | 伊集院 | 0 | | ③ | 1 | 1 | 2 | 3 |
| 66 | 竹下・和田 | YuYu | 0 | 1 | | 0 | 0 | 3 | 4 |
| 67 | 吉松・柳田 | 鴨池 | 0 | ③ | ③ | | 2 | 1 | 2 |

| 番号 | Fパート | チーム名 | 68 | 69 | 70 | 勝 | 負 | 順位 |
|----|-------|------|----|----|----|---|---|----|
| 68 | 増田・鬼塚 | 青葉 | | ③ | ③ | 2 | 0 | 1 |
| 69 | 枇榔・竹原 | 西陵 | 0 | | 0 | 0 | 2 | 3 |
| 70 | 石原・岡野 | 隈之城 | 2 | ③ | | 1 | 1 | 2 |

| 番号 | Gパート | チーム名 | 71 | 72 | 73 | 勝 | 負 | 順位 |
|----|-------|--------|----|----|----|---|---|----|
| 71 | 門松・阿多 | 伊集院 | | ③ | ③ | 2 | 0 | 1 |
| 72 | 内山・西 | 星峯東・鴨池 | 0 | | ③ | 1 | 1 | 2 |
| 73 | 山下・窪 | 指宿J | 0 | 1 | | 0 | 2 | 3 |

| 番号 | Hパート | チーム名 | 74 | 75 | 76 | 勝 | 負 | 順位 |
|----|--------|---------|----|----|----|---|---|----|
| 74 | 柿山・久木野 | 隈之城 | | ③ | ③ | 2 | 0 | 1 |
| 75 | 今村・松蘭 | 広木 | 0 | | 0 | 0 | 2 | 3 |
| 76 | 上玉利・山迫 | GENKI I | 0 | ③ | | 1 | 1 | 2 |

★男子個人B級予選リーグ戦

No-1

| 番号 | Aパート | チーム名 | 81 | 82 | 83 | 勝 | 負 | 順位 |
|----|-------|------|----|----|----|---|---|----|
| 81 | 宮路・ | 鴨池 | | 0 | 0 | 0 | 2 | OP |
| 82 | 吉永 | 郡山 | | | 0 | 0 | 2 | OP |
| 83 | 尾堂・中村 | 武岡 | ③ | ③ | | 2 | 0 | 1 |

| 番号 | Bパート | チーム名 | 84 | 85 | 86 | 勝 | 負 | 順位 |
|----|-------|-------|----|----|----|---|---|----|
| 84 | 猪鹿野・南 | 青葉 | | ③ | ③ | 2 | 0 | 1 |
| 85 | 今村・大山 | 垂水J | R | | R | 0 | 2 | 3 |
| 86 | 俣江・児玉 | 垂水キッズ | 0 | ③ | | 1 | 1 | 2 |

| 番号 | Cパート | チーム名 | 87 | 88 | 89 | 勝 | 負 | 順位 |
|----|--------|-----------|----|----|----|---|---|----|
| 87 | 諸喜田・上野 | 松元 | | ③③ | ③ | 3 | 0 | 1 |
| 88 | 大山・江口 | 垂水J・こけけーず | 01 | | ③ | 1 | 2 | 2 |
| 89 | 川井田・飯田 | 鹿屋F | R | R | | 0 | 2 | 3 |

| 番号 | Dパート | チーム名 | 90 | 91 | 92 | 勝 | 負 | 順位 |
|----|-------|-------|----|----|----|---|---|----|
| 90 | 上薨・高山 | 郡山 | | ③ | ③③ | 3 | 0 | 1 |
| 91 | 前田・下池 | こけけーず | R | | R | 0 | 2 | 3 |
| 92 | 井口・樋口 | 吉野 | 02 | ③ | | 1 | 2 | 2 |

| 番号 | Eパート | チーム名 | 93 | 94 | 95 | 勝 | 負 | 順位 |
|----|-------|-------|----|----|----|---|---|----|
| 93 | 中原・上野 | 吉野 | | ③ | 0 | 1 | 1 | 2 |
| 94 | 肝付・中馬 | 垂水キッズ | 2 | | 0 | 0 | 2 | 3 |
| 95 | 山下・萩原 | 広木 | ③ | ③ | | 2 | 0 | 1 |

| 番号 | Fパート | チーム名 | 96 | 97 | 98 | 勝 | 負 | 順位 |
|----|--------|------|----|----|----|---|---|----|
| 96 | 徳元・下鶴 | 松元 | | R | R | 0 | 2 | 3 |
| 97 | 野間口・太平 | 隈之城 | ③ | | ③③ | 3 | 0 | 1 |
| 98 | 玉利・綾園 | 柊野 | ③ | 00 | | 1 | 2 | 2 |

| 番号 | Gパート | チーム名 | 99 | 100 | 101 | 勝 | 負 | 順位 |
|-----|--------|----------|----|-----|-----|---|---|----|
| 99 | 宮内・藺牟田 | 松元・GENKI | | ③ | 00 | 1 | 2 | 2 |
| 100 | 山口・須納瀬 | 鹿屋J・星峯東 | R | | R | 0 | 2 | 3 |
| 101 | 大山・増田 | 垂水J | ③③ | ③ | | 3 | 0 | 1 |

★男子個人B級予選リーグ戦

No-2

| 番号 | Hパート | チーム名 | 102 | 103 | 104 | 勝 | 負 | 順位 |
|-----|--------|----------|-----|-----|-----|---|---|----|
| 102 | 丸山・丸山 | 垂水J | | ③ | ③0 | 2 | 1 | 1 |
| 103 | 宮内・藺牟田 | 松元・GENKI | R | | R | 0 | 2 | 3 |
| 104 | 岸波・上玉利 | GENKI | 0③ | ③ | | 2 | 1 | 2 |

| 番号 | Iパート | チーム名 | 105 | 106 | 107 | 勝 | 負 | 順位 |
|-----|--------|-------|-----|-----|-----|---|---|----|
| 105 | 藤崎・西上原 | こけけーず | | ③ | 1③ | 2 | 1 | 2 |
| 106 | 馬場・中村 | 広木・武岡 | R | | R | 0 | 2 | 3 |
| 107 | 吉森・井口 | 吉野 | ③1 | ③ | | 2 | 1 | 1 |

| 番号 | Jパート | チーム名 | 108 | 109 | 110 | 勝 | 負 | 順位 |
|-----|--------|-------|-----|-----|-----|---|---|----|
| 108 | 美坂・深見 | 垂水キッス | | ③ | ③ | 2 | 0 | 1 |
| 109 | 田邊・山之口 | 青葉 | 1 | | 2 | 0 | 2 | 3 |
| 110 | 木原・上原 | 指宿J | 0 | ③ | | 1 | 1 | 2 |

| 番号 | Kパート | チーム名 | 111 | 112 | 113 | 勝 | 負 | 順位 |
|-----|--------|-------|-----|-----|-----|---|---|----|
| 111 | 下鷲・原口 | 松元 | | ③ | ③ | 2 | 0 | 1 |
| 112 | 中村・吉永 | 郡山 | 2 | | ③ | 1 | 1 | 2 |
| 113 | 下酔尾・松田 | こけけーず | 1 | 2 | | 0 | 2 | 3 |

| 番号 | Lパート | チーム名 | 114 | 115 | 116 | 勝 | 負 | 順位 |
|-----|-------|------|-----|-----|-----|---|---|----|
| 114 | 川畑・柳田 | 吉野 | | ③ | ③③ | 3 | 0 | 1 |
| 115 | 久保・原口 | 垂水J | R | | R | 0 | 2 | 3 |
| 116 | 吉永・森園 | 郡山 | 01 | ③ | | 1 | 2 | 2 |

| 番号 | Mパート | チーム名 | 117 | 118 | 119 | 勝 | 負 | 順位 |
|-----|--------|------|-----|-----|-----|---|---|----|
| 117 | 萩原・河内迫 | 広木 | | R | R | 0 | 2 | 3 |
| 118 | 中村・中馬 | 松元 | ③ | | 11 | 1 | 2 | 2 |
| 119 | 馬場・揃 | 青葉 | ③ | ③③ | | 3 | 0 | 1 |

| 番号 | Nパート | チーム名 | 120 | 121 | 122 | 勝 | 負 | 順位 |
|-----|--------|------|-----|-----|-----|---|---|----|
| 120 | 家吉・久木野 | 隈之城 | | ③ | ③ | 2 | 0 | 1 |
| 121 | 山口・西村 | 吉野 | 0 | | ③ | 1 | 1 | 2 |
| 122 | 立石・中野 | 西陵 | 0 | 0 | | 0 | 2 | 0 |

★女子個人B級予選リーグ戦

No-1

| 番号 | Aパート | チーム名 | 131 | 132 | 133 | 勝 | 負 | 順位 |
|-----|-------|------|-----|-----|-----|---|---|----|
| 131 | 堀之内・原 | 隈之城 | | ③ | ③③ | 3 | 0 | 1 |
| 132 | 諸喜田・ | 松元 | R | | R | 0 | 2 | 3 |
| 133 | 後田・井上 | 伊集院 | 00 | ③ | | 1 | 2 | 2 |

| 番号 | Bパート | チーム名 | 134 | 135 | 136 | 勝 | 負 | 順位 |
|-----|--------|-------|-----|-----|-----|---|---|----|
| 134 | 石塚・石塚 | 武岡 | | ③③ | ③ | 3 | 0 | 1 |
| 135 | 上玉利・坂元 | GENKI | 00 | | ③ | 1 | 2 | 2 |
| 136 | 太田・太田 | 青葉 | R | R | | 0 | 2 | 3 |

| 番号 | Cパート | チーム名 | 137 | 138 | 139 | 勝 | 負 | 順位 |
|-----|-------|-------|-----|-----|-----|---|---|----|
| 137 | 林山・竹迫 | 指宿J | | ③1 | ③ | 2 | 1 | 2 |
| 138 | 古川・川上 | 広木・青葉 | 2③ | | ③ | 2 | 1 | 1 |
| 139 | 木村・下池 | こけけーず | R | R | | 0 | 2 | 3 |

| 番号 | Dパート | チーム名 | 140 | 141 | 142 | 勝 | 負 | 順位 |
|-----|--------|-------|-----|-----|-----|---|---|----|
| 140 | 長淵・今村 | 広木 | | ③③ | ③ | 3 | 0 | 1 |
| 141 | 迫田・東瀬戸 | こけけーず | 11 | | ③ | 1 | 2 | 2 |
| 142 | 唐仁原・川越 | 吉野 | R | R | | 0 | 2 | 3 |

| 番号 | Eパート | チーム名 | 143 | 144 | 145 | 勝 | 負 | 順位 |
|-----|-------|------|-----|-----|-----|---|---|----|
| 143 | 比良・森田 | 鹿屋F | | R | R | 0 | 2 | 3 |
| 144 | 山下・山内 | 武岡 | ③ | | 00 | 1 | 2 | 2 |
| 145 | 青柳・坂元 | 鴨池 | ③ | ③③ | | 3 | 0 | 1 |

| 番号 | Fパート | チーム名 | 146 | 147 | 148 | 149 | 勝 | 負 | 順位 |
|-----|--------|-------|-----|-----|-----|-----|---|---|----|
| 146 | 美坂・帖佐 | 垂水キッズ | | ③ | 1 | ③ | 2 | 1 | 2 |
| 147 | 上水流・池水 | 青葉 | 0 | | 0 | ③ | 1 | 2 | 3 |
| 148 | 富元・田畑 | 隈之城 | ③ | ③ | | ③ | 3 | 0 | 1 |
| 149 | 永野・中脇 | 星峯東 | R | R | R | | 0 | 3 | 4 |

★女子個人B級予選リーグ戦

No-2

| 番号 | Gパート | チーム名 | 150 | 151 | 152 | 153 | 勝 | 負 | 順位 |
|-----|-------|-------|-----|-----|-----|-----|---|---|----|
| 150 | 松元・迫田 | こけけーず | | R | R | R | 0 | 3 | 4 |
| 151 | 安楽・江藤 | 広木 | ③ | | 1 | 1 | 1 | 2 | 3 |
| 152 | 川畑・鎌田 | 垂水キッズ | ③ | ③ | | ③ | 3 | 0 | 1 |
| 153 | 米満・福元 | YuYu | ③ | ③ | 1 | | 2 | 1 | 2 |

| 番号 | Hパート | チーム名 | 154 | 155 | 156 | 勝 | 負 | 順位 |
|-----|--------|------|-----|-----|-----|---|---|----|
| 154 | 内山・中園 | 武岡 | | R | R | | | |
| 155 | 柿木田・川上 | 青葉 | R | | R | | | |
| 156 | 岩元・柴田 | 鹿屋F | R | R | | | | |

| 番号 | Iパート | チーム名 | 157 | 158 | 159 | 勝 | 負 | 順位 |
|-----|-------|------|-----|-----|-----|---|---|----|
| 157 | 染川・下川 | 隈之城 | | 02 | ③ | 1 | 2 | 2 |
| 158 | 市來・四元 | 鴨池 | ③③ | | ③ | 3 | 0 | 1 |
| 159 | 富永・原口 | 松元 | R | R | | 0 | 2 | 3 |

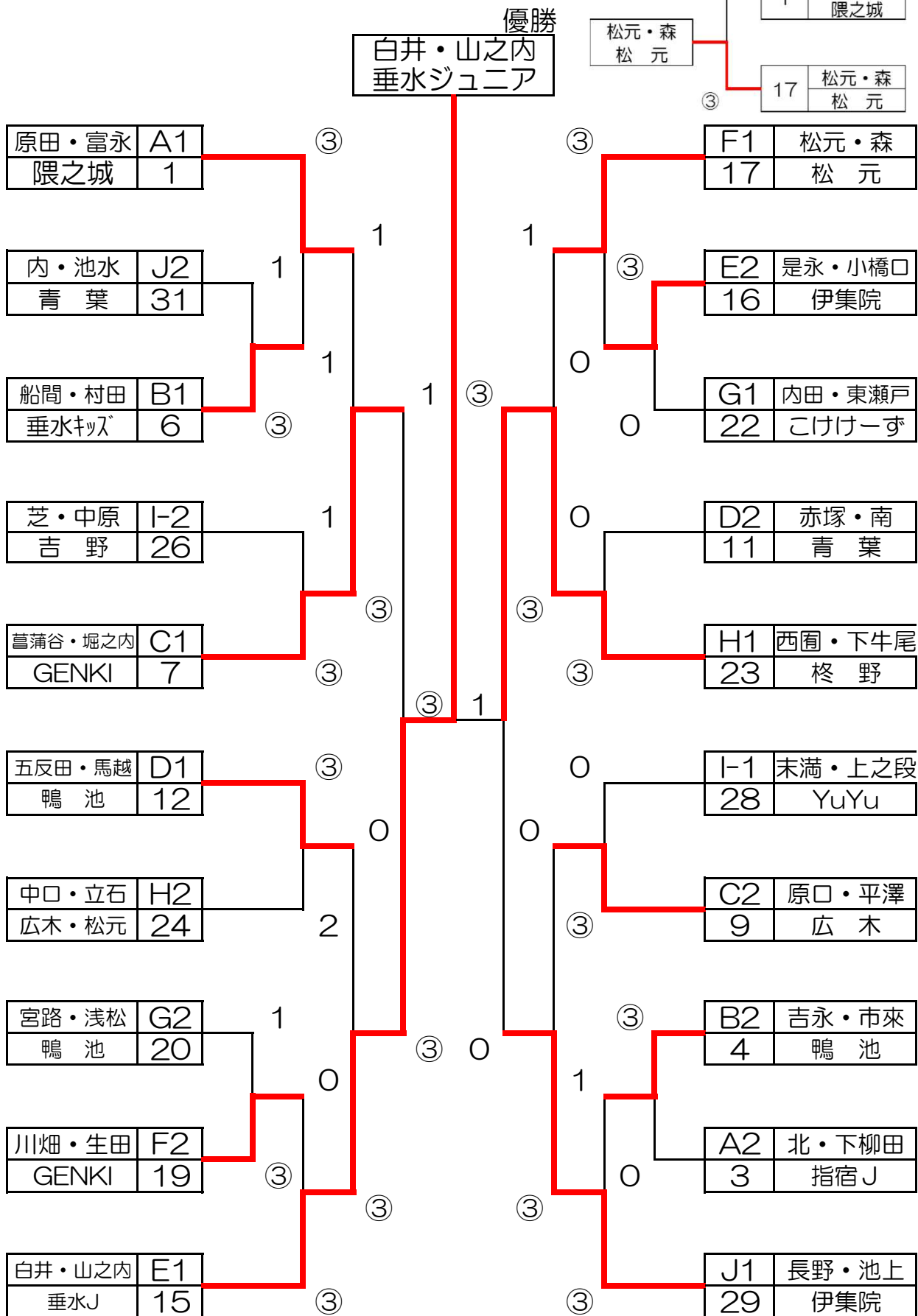
| 番号 | Jパート | チーム名 | 160 | 161 | 162 | 勝 | 負 | 順位 |
|-----|-------|------|-----|-----|-----|---|---|----|
| 160 | 児玉・森 | 広木 | | R | R | 0 | 2 | 3 |
| 161 | 前田・富元 | 隈之城 | ③ | | 02 | 1 | 2 | 2 |
| 162 | 本村・浅井 | 鹿屋J | ③ | ③③ | | 3 | 0 | 1 |

| 番号 | Kパート | チーム名 | 163 | 164 | 165 | 勝 | 負 | 順位 |
|-----|-------|------|-----|-----|-----|---|---|----|
| 163 | 高宗・鬼塚 | 青葉 | | ③ | ③③ | 3 | 0 | 1 |
| 164 | 藤井・山内 | 吉野 | R | | R | 0 | 2 | 3 |
| 165 | 高田・徳田 | 星峯東 | 00 | ③ | | 1 | 2 | 2 |

| 番号 | Lパート | チーム名 | 166 | 167 | 168 | 勝 | 負 | 順位 |
|-----|--------|---------------|-----|-----|-----|---|---|----|
| 166 | 生田・長倉 | GENKI | | ③ | ③ | 2 | 0 | 1 |
| 167 | 有留・川畑 | YuYu 垂水キッズ | 0 | | 0 | 0 | 2 | 3 |
| 168 | 綾園・下牛尾 | 柊野 | 0 | ③ | | 1 | 1 | 2 |

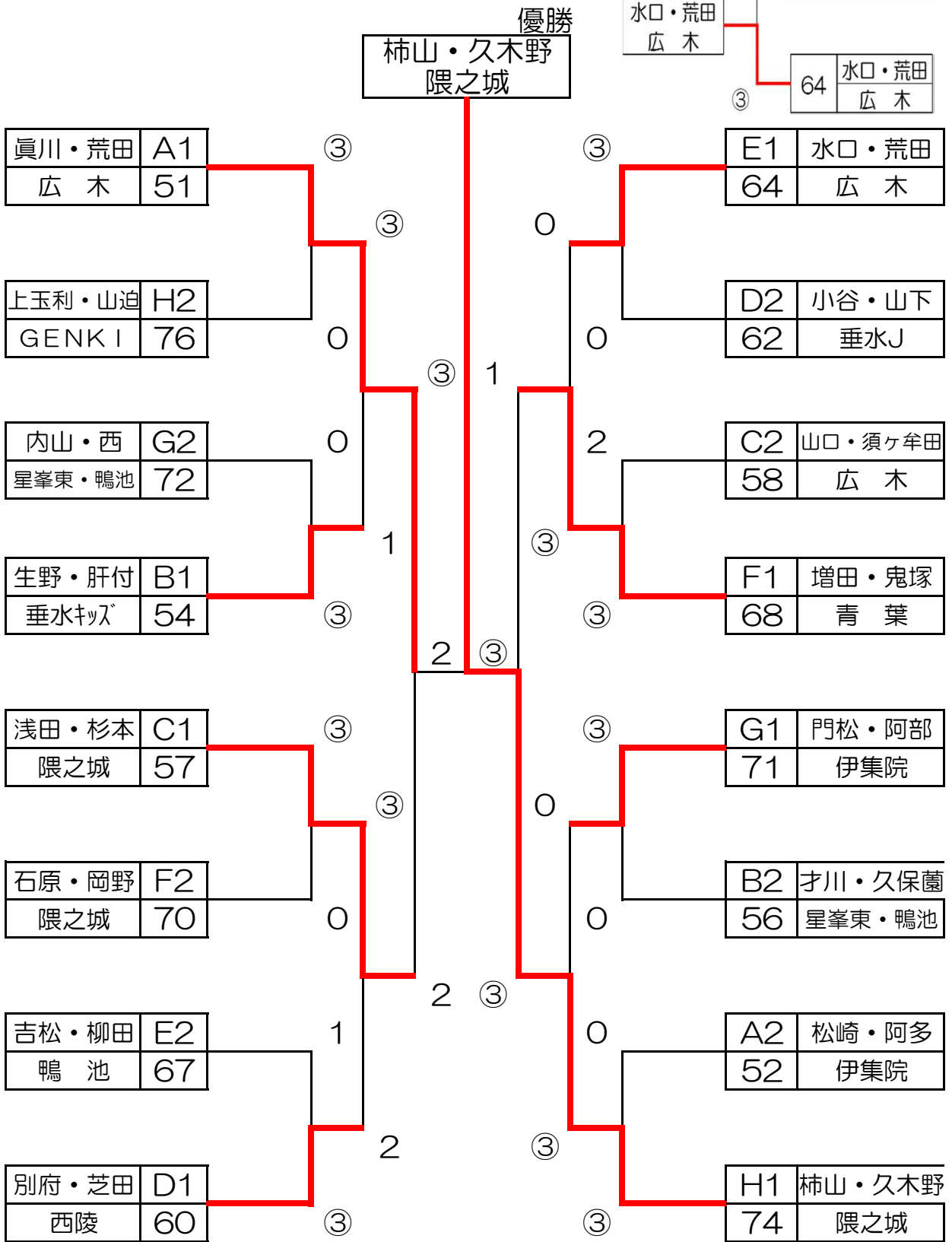
★男子個人A級決勝トーナメント戦

・5位6位決定戦

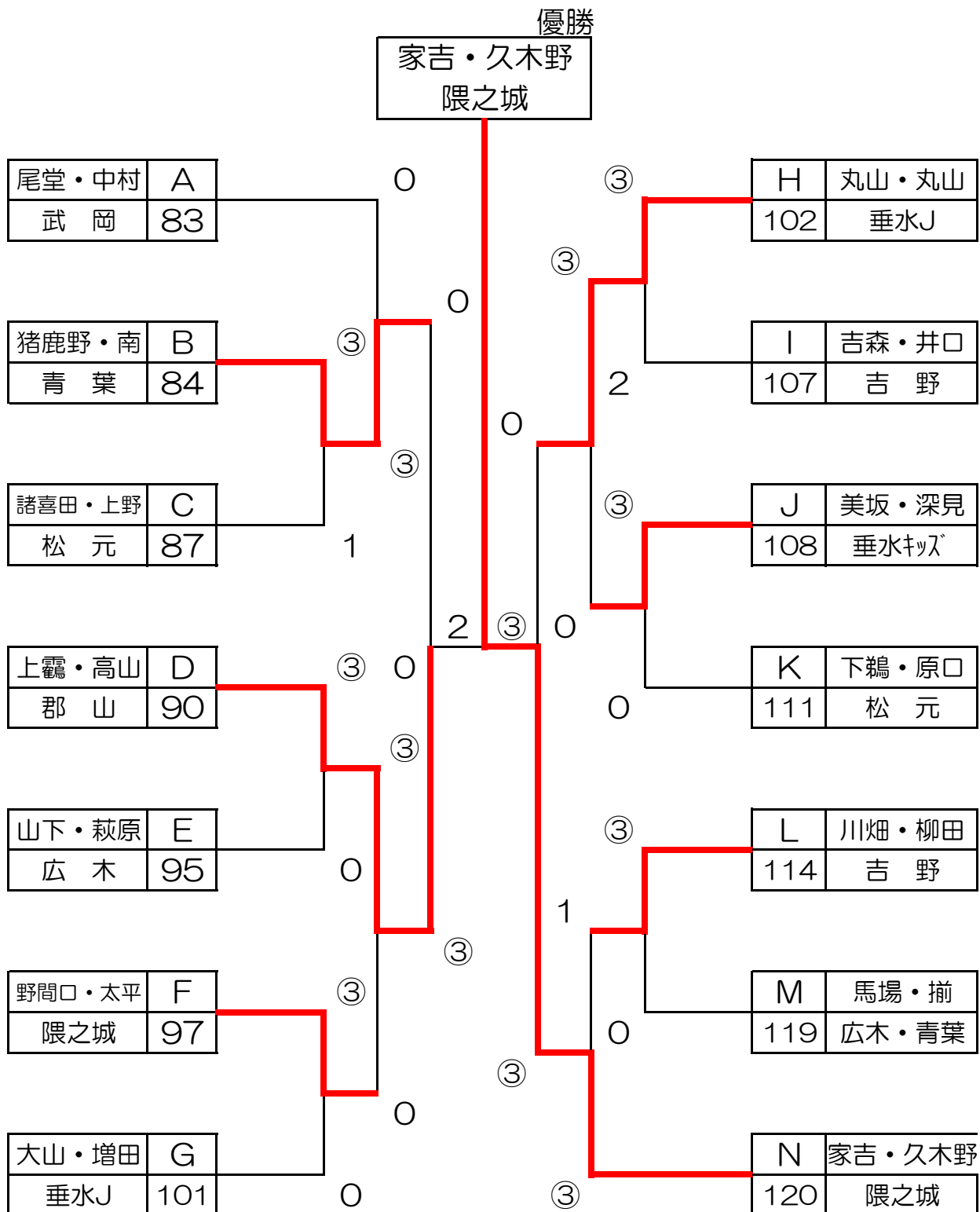


★女子個人A級決勝トーナメント戦

・5位6位決定戦



★男子個人B級決勝トーナメント戦



★女子個人B級決勝トーナメント戦

