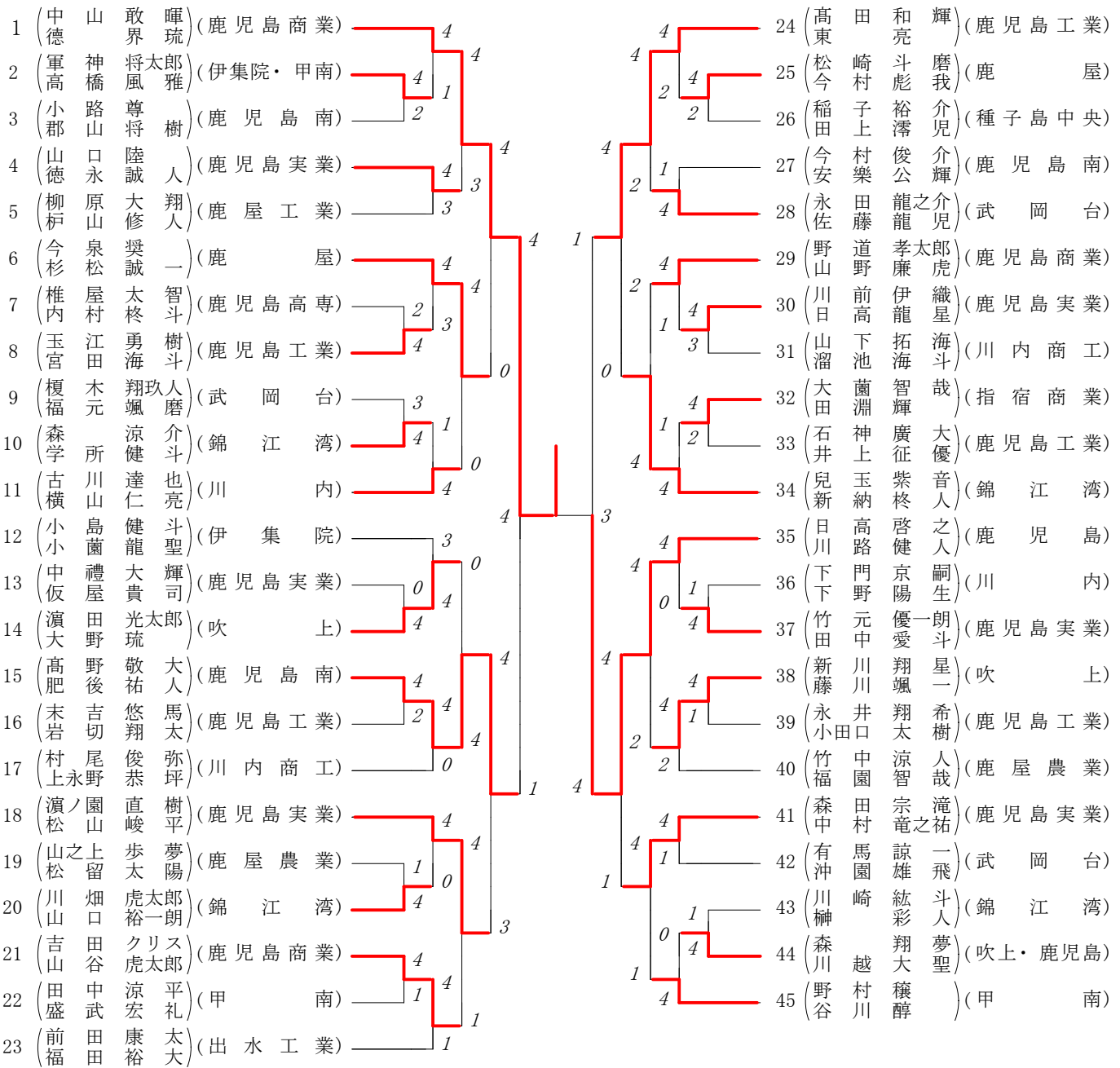


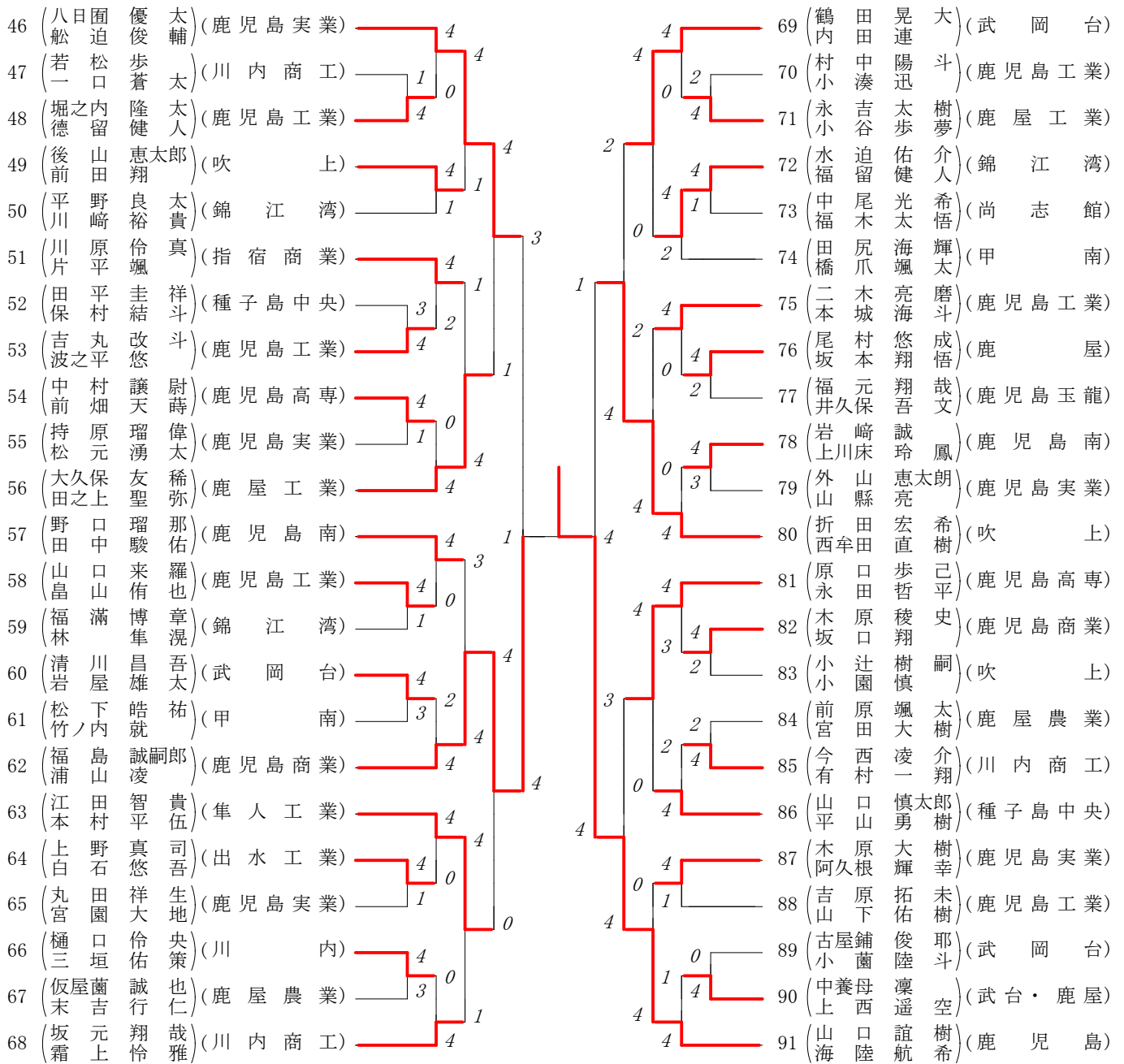
第1ブロック

第2ブロック



第3ブロック

第4ブロック



2017年度 学別1年 個人対抗戦:男子 :ダブルス ベスト 16 (参加組数:91) :ソフトテニス

- 1 中山 敢 暉(1) (鹿児島商業)
徳 界 琉(1)
- 6 今 泉 奨 (1) (鹿屋)
杉 松 誠 一(1)
- 15 高 野 敬 大(1) (鹿児島南)
肥 後 祐 人(1)
- 18 濱ノ園 直 樹(1) (鹿児島実業)
松 山 峻 平(1)
- 24 高 田 和 輝(1) (鹿児島工業)
東 亮 (1)
- 34 兒 玉 紫 音(1) (錦江湾)
新 納 柊 人(1)
- 35 日 高 啓 之(1) (鹿児島)
川 路 健 人(1)
- 41 森 田 宗 滝(1) (鹿児島実業)
中 村 竜 之 祐(1)

9	4	4	5		
7	2	1	3		

4

4	4	4	2	5		
2	0	1	4	3		

0

4	3	4	2	5	0	9
1	5	0	4	3	4	7

4

5	5	2	4	1	3	7
3	3	4	2	4	5	3

4

7	4	7	4		
5	0	5	0		

4

2	4	3	1	3		
4	1	5	4	5		

0

4	1	4	4	8		
0	4	2	1	6		

4

1

0	4
0	4
4	0
6	4
6	3
3	5
7	4

4

3

1	9	4	0	2		
4	7	6	4	4		

1

3

3	0	4	3	6	4	6
5	4	1	5	4	1	8

3

1

4	5	5	5		
1	3	3	3		

4

0

1	4	4	4	0	1
4	6	1	0	4	4

2

1

1	4	0	7	2		
4	2	4	9	4		

4

4

4	0	4	6	2	7	4
1	4	1	8	4	5	7

3

4

- 46 八日園 優 太(1) (鹿児島実業)
船 迫 俊 輔(1)
- 56 大久保 友 稀(1) (鹿屋工業)
田之上 聖 弥(1)
- 62 福 島 誠 嗣 郎(1) (鹿児島商業)
浦 山 凌 (1)
- 63 江 田 智 貴(1) (隼人工業)
本 村 平 伍(1)
- 69 鶴 田 晃 大(1) (武岡台)
内 田 連 (1)
- 80 折 田 宏 希(1) (吹上)
西 牟 田 直 樹(1)
- 81 原 口 歩 己(1) (鹿児島高専)
永 田 哲 平(1)
- 91 山 口 誼 樹(1) (鹿児島)
海 陸 航 希(1)

ベスト 16順位

- 1 中 山 敢 暉(1)・徳 界 琉(1)(鹿児島商業)
- 2 山 口 誼 樹(1)・海 陸 航 希(1)(鹿児島)
- 3 日 高 啓 之(1)・川 路 健 人(1)(鹿児島)
- 4 福 島 誠嗣郎(1)・浦 山 凌 (1)(鹿児島商業)
- 5 高 野 敬 大(1)・肥 後 祐 人(1)(鹿児島南)
- 6 折 田 宏 希(1)・西牟田直 樹(1)(吹 上)
- 7 高 田 和 輝(1)・東 亮 (1)(鹿児島工業)
- 8 八日圀 優 太(1)・船 迫 俊 輔(1)(鹿児島実業)
- 9 今 泉 奨 (1)・杉 松 誠 一(1)(鹿 屋)
- 10 原 口 歩 己(1)・永 田 哲 平(1)(鹿児島高専)
- 11 森 田 宗 滝(1)・中 村 竜之祐(1)(鹿児島実業)
- 12 江 田 智 貴(1)・本 村 平 伍(1)(隼人工業)
- 13 濱ノ園直 樹(1)・松 山 峻 平(1)(鹿児島実業)
- 14 鶴 田 晃 大(1)・内 田 連 (1)(武岡台)
- 15 兒 玉 紫 音(1)・新 納 柊 人(1)(錦江湾)
- 16 大久保 友 稀(1)・田之上 聖 弥(1)(鹿屋工業)