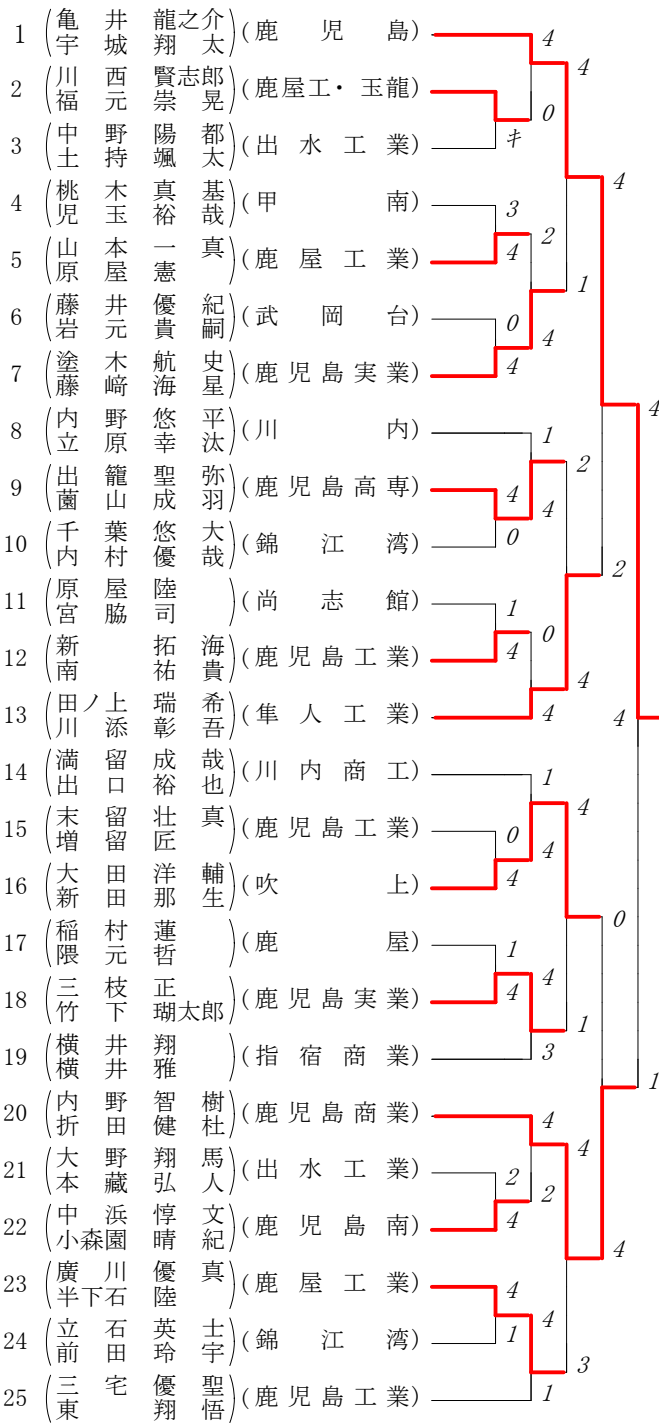
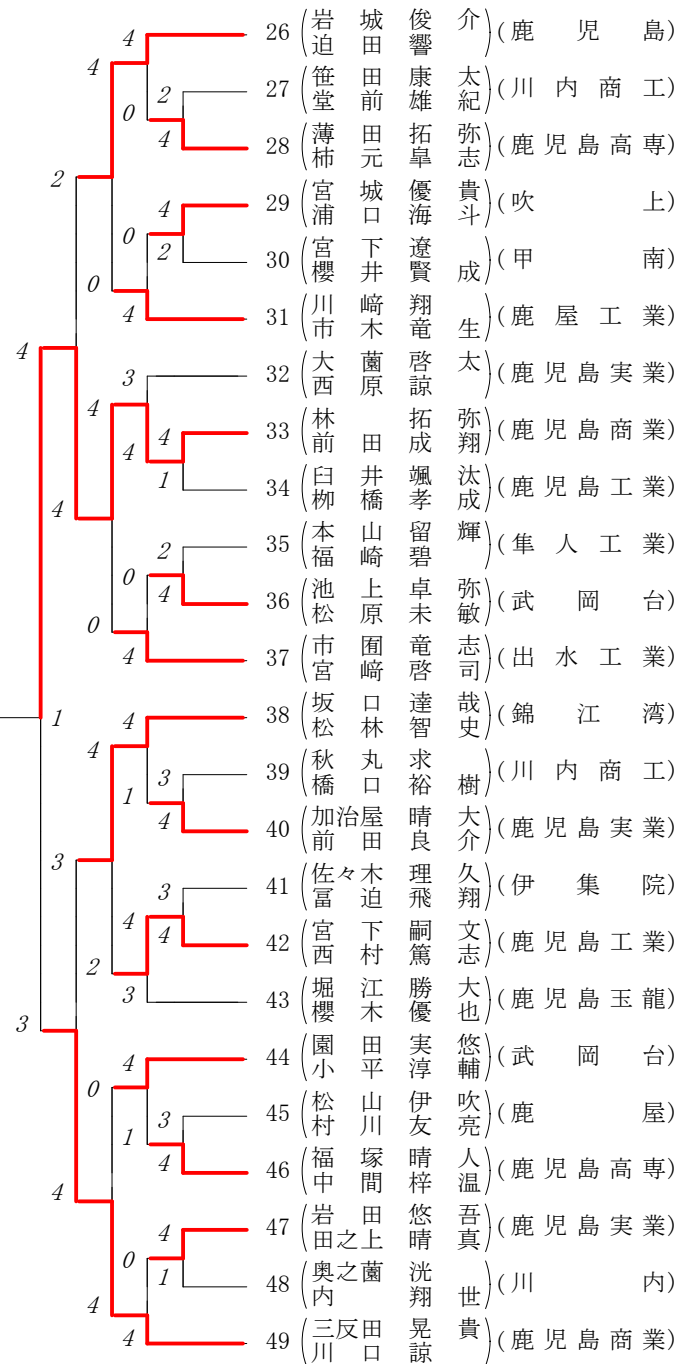


第1ブロック

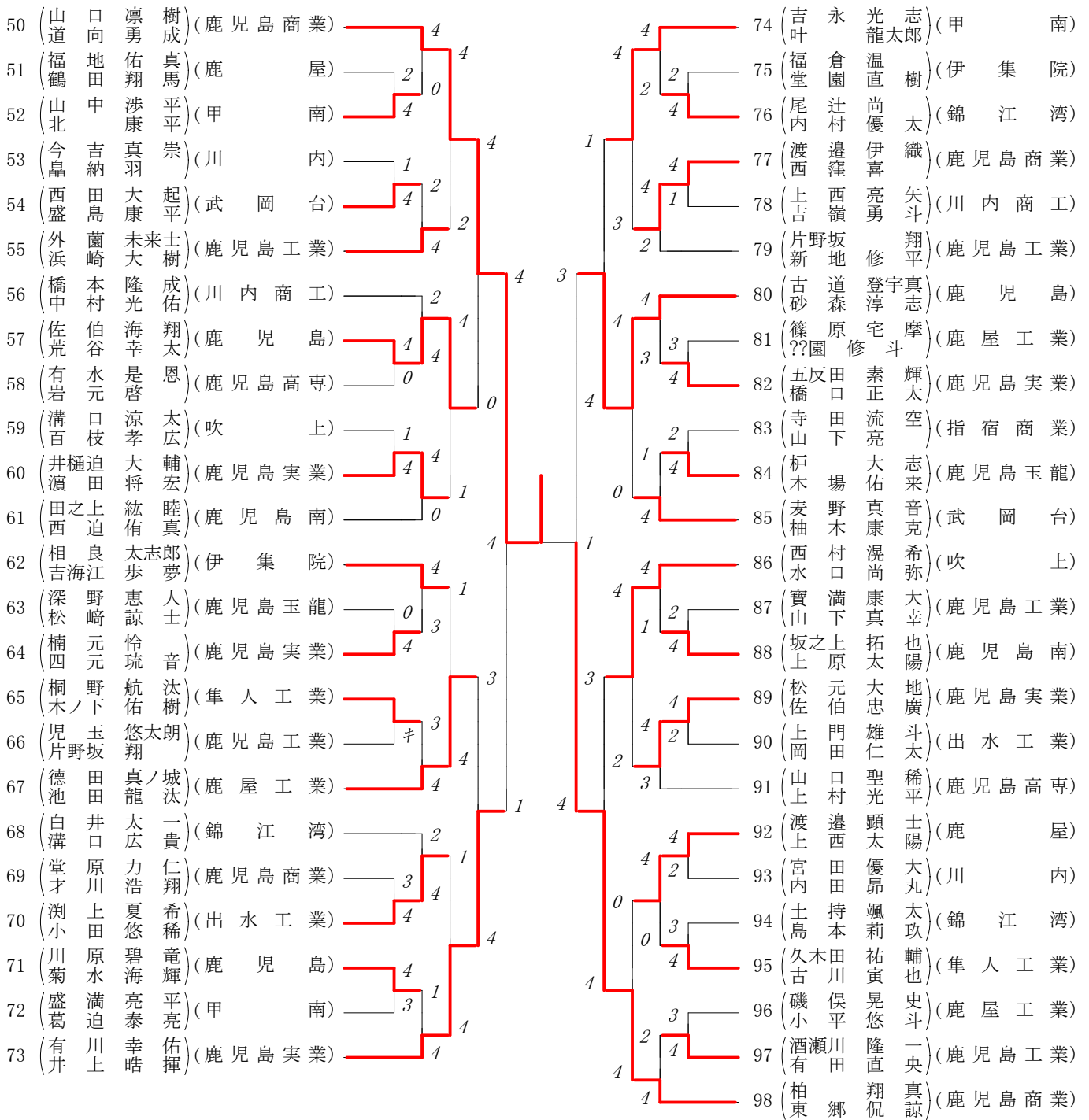


第2ブロック



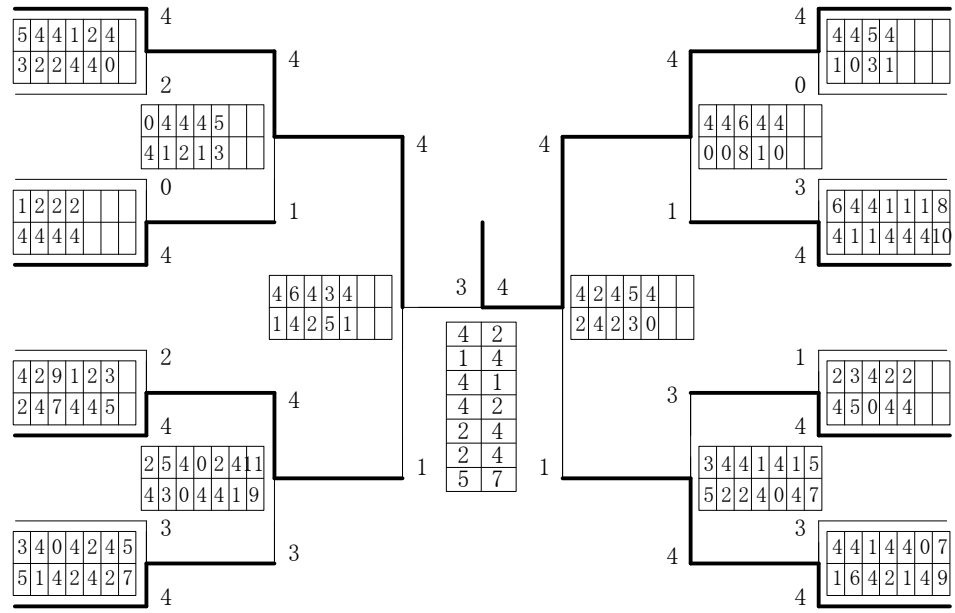
第3ブロック

第4ブロック



2017年度 学別2年 個人対抗戦:男子 :ダブルス ベスト 16 (参加組数:98) :ソフトテニス

- 1 亀井龍之介(2) (鹿児島)
宇城翔太(2)
- 13 田ノ上瑞希(2) (隼人工業)
川添彰吾(1)
- 16 大田洋輔(2) (吹上)
新田那生(2)
- 20 内野智樹(2) (鹿児島商業)
折田健杜(2)
- 26 岩城俊介(2) (鹿児島)
迫田響(2)
- 33 林拓弥(2) (鹿児島商業)
前田成翔(2)
- 38 坂口達哉(2) (錦江湾)
松林智史(2)
- 49 三反田晃貴(2) (鹿児島商業)
川口諒(2)



- 50 山口凜樹(1) (鹿児島商業)
道向勇成(2)
- 57 佐伯海翔(2) (鹿児島)
荒谷幸太(1)
- 67 徳田真ノ城(2) (鹿屋工業)
池田龍汰(2)
- 73 有川幸佑(1) (鹿児島実業)
井上皓揮(2)
- 74 吉永光志(2) (甲南)
叶龍太郎(2)
- 80 古道登宇真(2) (鹿児島)
砂森淳志(1)
- 86 西村滉希(2) (吹上)
水口尚弥(2)
- 98 柏翔真(2) (鹿児島商業)
東郷侃諒(2)

ベスト 16順位

- 1 山口 凜 樹(1)・道 向 勇 成(2) (鹿児島商業)
- 2 亀 井 龍之介(2)・宇 城 翔 太(2) (鹿児島)
- 3 柏 翔 真(2)・東 郷 侃 諒(2) (鹿児島商業)
- 4 林 拓 弥(2)・前 田 成 翔(2) (鹿児島商業)
- 5 有 川 幸 佑(1)・井 上 皓 揮(2) (鹿児島実業)
- 6 内 野 智 樹(2)・折 田 健 杜(2) (鹿児島商業)
- 7 古 道 登宇真(2)・砂 森 淳 志(1) (鹿児島)
- 8 三反田 晃 貴(2)・川 口 諒 (2) (鹿児島商業)
- 9 佐 伯 海 翔(2)・荒 谷 幸 太(1) (鹿児島)
- 10 田ノ上 瑞 希(2)・川 添 彰 吾(1) (隼人工業)
- 11 西 村 滉 希(2)・水 口 尚 弥(2) (吹 上)
- 12 岩 城 俊 介(2)・迫 田 響 (2) (鹿児島)
- 13 徳 田 真ノ城(2)・池 田 龍 汰(2) (鹿屋工業)
- 14 大 田 洋 輔(2)・新 田 那 生(2) (吹 上)
- 15 吉 永 光 志(2)・叶 龍太郎(2) (甲 南)
- 16 坂 口 達 哉(2)・松 林 智 史(2) (錦江湾)