

第38回 鹿児島県小学生ソフトテニス大会 (全九州大会県予選)

日時 平成29年9月10日(日)

場所 東開市営テニスコート

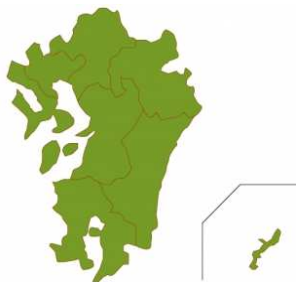


☆コート割☆

コート	A-1	A-2	A-3	A-4	A-5	A-6
種目	男子A級			女子A級		

コート	B-1	B-2	B-3	B-4	B-5	B-6
種目	女子B級					男子B級

コート	C-1	C-2	D-1	D-2
種目	男子B級			



主催 鹿児島県ソフトテニス連盟

A級男子ダブルス個人戦

Aパート	チーム	1	2	3	勝	負	順位	コート	A-1
1	山之内・宮路 <small>垂水J・鴨池</small>		③	③	2	0	1	1試合目	1-2
2	松原・深見 西陵	0		0	0	2	3	4	2-3
3	細川・永山 鹿屋F	0	③		1	1	2	7	1-3

Bパート	チーム	4	5	6	勝	負	順位	コート	A-1
4	赤塚・南 青葉		2	1	0	0	3	2試合目	4-5
5	北・下柳田 指宿J	③		2	1	1	2	5	5-6
6	中口・立石 広木・松元	③	③		2	0	1	8	4-6

Cパート	チーム	7	8	9	勝	負	順位	コート	A-1
7	原口・平澤 広木		③	③	2	0	1	3試合目	7-8
8	宇都・片野 柊野	0		2	0	2	3	6	8-9
9	村田・船間 垂水キッズ	0	③		1	1	2	9	7-9

Dパート	チーム	10	11	12	勝	負	順位	コート	A-2
10	五反田・馬越 鴨池		③	③	2	0	1	1試合目	10-11
11	中村・宇都宮 伊集院	0		0	0	2	3	4	11-12
12	芝・中原 吉野	1	③		1	1	2	7	10-12

Eパート	チーム	13	14	15	勝	負	順位	コート	A-2
13	長野・池上 伊集院		③	1	1	1	2	2試合目	13-14
14	内田・東瀬戸 こけけーず	0		0	0	2	3	5	14-15
15	井上・福 西陵	③	③		2	0	1	8	13-15

Fパート	チーム	16	17	18	勝	負	順位	コート	A-2
16	菅蒲谷・堀之内 GENKI		③	③	2	0	1	3試合目	16-17
17	浅松・松葉瀬 鴨池	0		③	1	1	2	6	17-18
18	山口・山口 鹿屋J	0	1		0	2	3	9	16-18

Gパート	チーム	19	20	21	勝	負	順位	コート	A-3
19	松元・森 松元		③	③	2	0	1	1試合目	19-20
20	立石・丸野 西陵	0		1	0	2	3	5	20-21
21	末満・上之段 YuYu	0	③		1	1	2	9	19-21

Hパート	チーム	22	23	24	勝	負	順位	コート	A-3
22	原田・家吉 隈之城		③	③	2	0	1	2試合目	22-23
23	菅井・小園 垂水キッズ	0		0	0	2	3	6	23-24
24	是永・小橋口 伊集院	2	③		1	1	2	10	22-24

Iパート	チーム	25	26	27	勝	負	順位	コート	A-3
25	川畑・生田 GENKI		③	1	1	1	2	3試合目	25-26
26	黒葛・福重 西陵	1		1	0	2	3	7	26-27
27	吉永・市来 鴨池	③	③		2	0	1	11	25-27

Jパート	チーム	28	29	30	勝	負	順位	コート	A-3
28	西園・下牛尾 柊野		③	③	2	0	1	4試合目	28-29
29	川井田・東山崎 鹿屋F	0		0	0	2	3	8	29-30
30	内・池水 青葉	0	③		1	1	2	12	28-30

A級女子ダブルス個人戦

Aパート	チーム	101	102	103	勝	負	順位	コート	A-4
101	柿山・久木野	隈之城	(3)	(3)	2	0	1	1試合目	101-102
102	高宗・鬼塚	青葉		(3)	1	1	2	4	102-103
103	竹下・和田	YuYu	0	2	0	2	3	7	101-103

Bパート	チーム	104	105	106	勝	負	順位	コート	A-4
104	松崎・阿多	伊集院	(3)	(3)	2	0	1	2試合目	104-105
105	長友・窪	指宿J	0	0	0	2	3	5	105-106
106	山迫・生田	GENKI	0	(3)	1	1	2	8	104-106

Cパート	チーム	107	108	109	勝	負	順位	コート	A-4
107	生野・肝付	垂水キッス	(3)	(3)	2	0	1	3試合目	107-108
108	徳田・内山	星峯東	1	0	0	2	3	6	108-109
109	石原・岡野	隈之城	0	(3)	1	1	2	9	107-109

Dパート	チーム	110	111	112	勝	負	順位	コート	A-5
110	水口・荒田	広木	(3)	(3)	2	0	1	1試合目	110-111
111	枇瑠・竹原	西陵	0	(3)	1	1	2	5	111-112
112	神之田・永野	鹿屋J	0	2	0	2	3	9	110-112

Eパート	チーム	113	114	115	勝	負	順位	コート	A-5
113	増田・鬼塚	青葉	(3)	(3)	2	0	1	2試合目	113-114
114	前畑・池上	伊集院	1	(3)	1	1	2	6	114-115
115	吉松・柳田	鴨池	2	2	0	2	3	10	113-115

Fパート	チーム	116	117	118	勝	負	順位	コート	A-5
116	浅田・杉本	隈之城	(3)	(3)	2	0	1	3試合目	116-117
117	青柳・市来	鴨池	1	(3)	1	1	2	7	117-118
118	門松・関	伊集院	0	2	0	2	3	11	116-118

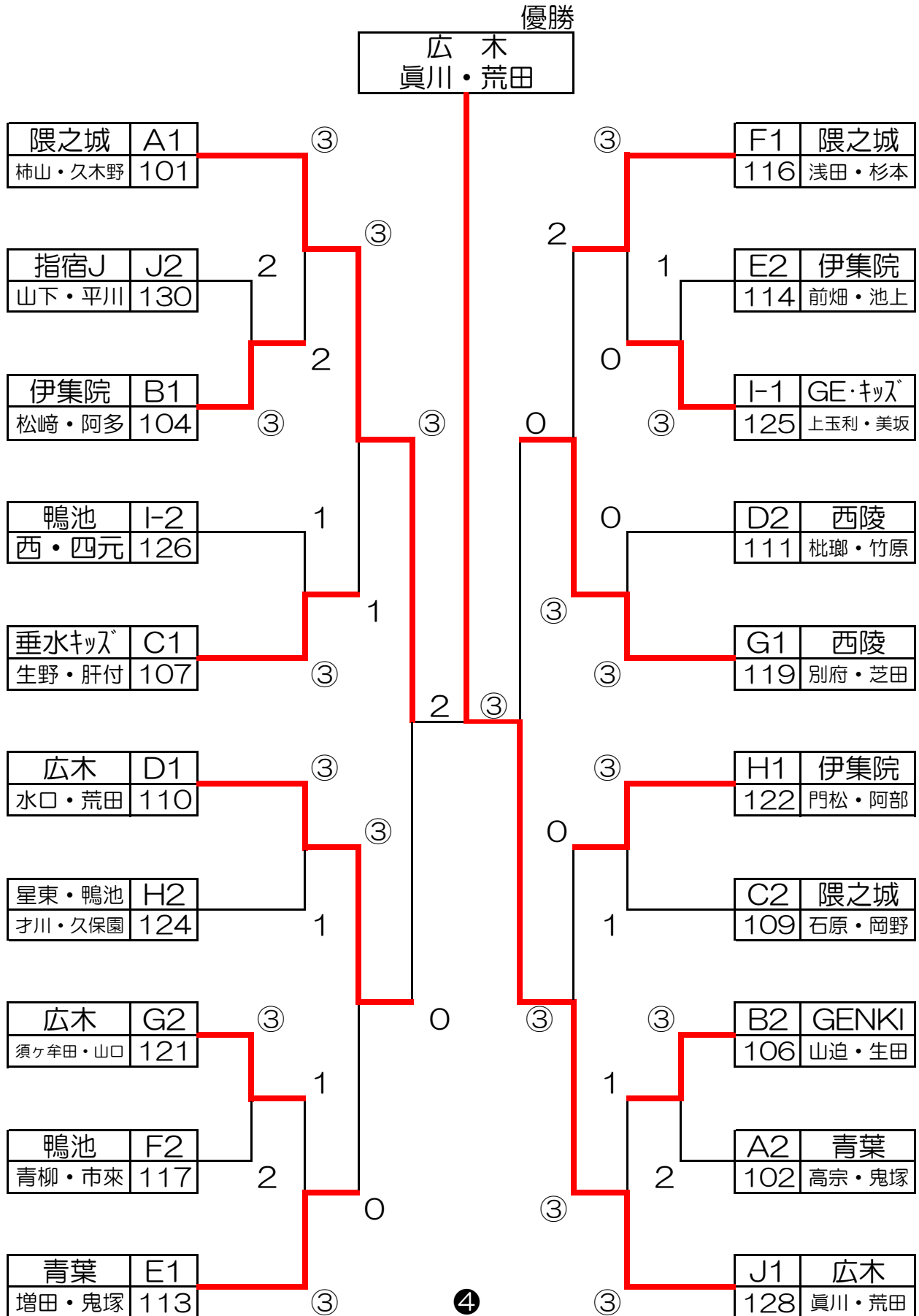
Gパート	チーム	119	120	121	勝	負	順位	コート	A-5
119	別府・芝田	西陵	(3)	(3)	2	0	1	4試合目	119-120
120	西・揃	青葉	0	0	0	2	3	8	120-121
121	須ヶ牟田・山口	広木	2	(3)	1	1	2	12	119-121

Hパート	チーム	122	123	124	勝	負	順位	コート	A-6
122	門松・阿部	伊集院	(3)	(3)	2	0	1	1試合目	122-123
123	堀之内・原	隈之城	0	2	0	2	3	4	123-124
124	才川・久保園	星東・鴨池	0	(3)	1	1	2	7	122-124

Iパート	チーム	125	126	127	勝	負	順位	コート	A-6
125	上玉利・美坂	GE・キッス	(3)	(3)	2	0	1	2試合目	125-126
126	西・四元	鴨池	1	(3)	1	1	2	5	126-127
127	東・田之上	吉野	0	0	0	2	3	8	125-127

Jパート	チーム	128	129	130	勝	負	順位	コート	A-6
128	眞川・荒田	広木	(3)	(3)	2	0	1	3試合目	128-129
129	染川・田畑	隈之城	0	0	0	2	3	6	129-130
130	山下・平川	指宿J	0	(3)	1	1	2	9	128-130

A級女子ダブルス個人戦決勝トーナメント



B級男子ダブルス個人戦

No-1

Aパート		チーム	51	52	53	勝	負	順位	コート	B-6
51	富永・久木野	隈之城	/	③	③	2	0	1	1試合目	51-52
52	中村・井手	松元・星東	1	/	0	0	2	3	4	52-53
53	丸山・増田	垂水J	1	③	/	1	1	2	7	51-53

Bパート		チーム	54	55	56	勝	負	順位	コート	B-6
54	吉永・森園	郡山	/	2	③	1	1	2	2試合目	54-55
55	下酔尾・松田	こけけーず	③	/	③	2	0	1	5	55-56
56	徳元・初田	松元	1	2	/	0	2	3	8	54-56

Cパート		チーム	57	58	59	勝	負	順位	コート	B-6
57	尾堂・中村	武岡	/	2	0	0	2	3	3試合目	57-58
58	肝付・中馬	垂水キッズ	③	/	1	1	1	2	6	58-59
59	井口・樋口	吉野	③	③	/	2	0	1	9	57-59

Dパート		チーム	60	61	62	勝	負	順位	コート	C-1
60	川畑・柳田	吉野	/	③	③	2	0	1	1試合目	60-61
61	大山・大山	垂水J	0	/	③	1	1	2	4	61-62
62	立石・中野	西陵	0	0	/	0	2	3	7	60-62

Eパート		チーム	63	64	65	勝	負	順位	コート	C-1
63	諸喜田・宮内	松元	/	③	③	2	0	1	2試合目	63-64
64	藤山・有馬	隈之城	0	/	0	0	2	3	5	64-65
65	玉利・綾園	柊野	0	③	/	1	1	2	8	63-65

Fパート		チーム	66	67	68	勝	負	順位	コート	C-1
66	吉永・西上原	こけけーず	/	③	1	1	1	2	3試合目	66-67
67	清水・清水	鹿屋J	0	/	0	0	2	3	6	67-68
68	岸波・蘭牟田	GENKI	③	③	/	2	0	1	9	66-68

Gパート		チーム	69	70	71	勝	負	順位	コート	C-2
69	仲田・猪鹿野	青葉	/	③	③	2	0	1	1試合目	69-70
70	吉永・肝付	郡山	0	/	1	0	2	3	4	70-71
71	川井田・飯田	鹿屋F	1	③	/	1	1	2	7	69-71

Hパート		チーム	72	73	74	勝	負	順位	コート	C-2
72	丸山・山之内	垂水J	/	③	③	2	0	1	2試合目	72-73
73	山口・須納瀬	鹿屋J・星東	0	/	1	0	2	3	5	73-74
74	迫田・永楽	伊集院	0	③	/	1	1	2	8	72-74

Iパート		チーム	75	76	77	勝	負	順位	コート	C-2
75	國永・原口	松元	/	③	2	1	1	2	3試合目	75-76
76	上玉利・新原	GENKI	1	/	0	0	2	3	6	76-77
77	藤崎・乗越	こけけーず	③	③	/	2	0	1	9	75-77

B級男子ダブルス個人戦

No-2

Jパート		チーム	78	79	80	勝	負	順位	コート	D-1
78	中原・上野	吉野	/	③	③	2	0	1	1試合目	78-79
79	吉永・中村	郡山	1	/	0	0	2	3	4	79-80
80	俣江・深見	垂水キッス	1	③	/	1	1	2	7	78-80

Kパート		チーム	81	82	83	勝	負	順位	コート	D-1
81	野間口・大平	隈之城	/	③	③	2	0	1	2試合目	81-82
82	船倉・下池	こけけーず	0	/	③	1	1	2	5	82-83
83	田邊・山之口	青葉	0	0	/	0	2	3	8	81-83

Lパート		チーム	84	85	86	勝	負	順位	コート	D-1
84	美坂・児玉	垂水キッス	/	③	③	2	0	1	3試合目	84-85
85	井口・西村	吉野	0	/	③	1	1	2	6	85-86
86	木原・上原	指宿J	0	0	/	0	2	3	9	84-86

Mパート		チーム	87	88	89	勝	負	順位	コート	D-2
87	萩原・宮路	広木・鴨池	/	③	③	2	0	1	1試合目	87-88
88	深川・江口	こけけーず	0	/	1	0	2	3	4	88-89
89	出口・内野	星峯東	1	③	/	1	1	2	7	87-89

Nパート		チーム	90	91	92	勝	負	順位	コート	D-2
90	揃・南	青葉	/	③	③	2	0	1	2試合目	90-91
91	松元・中馬	松元	0	/	0	0	2	3	5	91-92
92	吉森・山口	吉野	0	③	/	1	1	2	8	90-92

Oパート		チーム	93	94	95	勝	負	順位	コート	D-2
93	上鶴・高山	郡山	/	③	2	1	1	2	3試合目	93-94
94	小川・川井田	武岡YuYu	0	/	2	0	2	3	6	94-95
95	河内迫・山下	広木	③	③	/	2	0	1	9	93-95

B級女子ダブルス個人戦

No-1

Aパート		チーム	151	152	153	勝	負	順位	コート	B-1
151	上玉利・長倉	GENKI	/	③	③	2	0	1	1試合目	151-152
152	末満・宮田	YuYu・郡山	0	/	0	0	2	3	4	152-153
153	野元・橋口	鴨池	1	③	/	1	1	2	7	151-153

Bパート		チーム	154	155	156	勝	負	順位	コート	B-1
154	平良・森田	鹿屋F	/	③	③	2	0	1	2試合目	154-155
155	打越・中馬	松元	0	/	0	0	2	3	5	155-156
156	内山・山下	武岡	1	③	/	1	1	2	8	154-156

Cパート		チーム	157	158	159	勝	負	順位	コート	B-1
157	永野・中脇	星峯東	/	0	③	1	1	2	3試合目	157-158
158	石塚・石塚	指宿J	③	/	③	2	0	1	6	158-159
159	山崎・園田	鹿屋J	2	1	/	0	2	3	9	157-159

Dパート		チーム	160	161	162	勝	負	順位	コート	B-2
160	富元・前田	隈之城	/	③	③	2	0	1	1試合目	160-161
161	有留・福元	YuYu	1	/	1	0	2	3	3	161-162
162	山下・出口	星峯東	1	③	/	1	1	2	5	160-162

Eパート		チーム	163	164	165	勝	負	順位	コート	B-2
163	宮田・坂元	郡山・鴨池	/	③	③	2	0	1	2試合目	163-164
164	下牛尾・片野	柊野	0	/	2	0	2	3	4	164-165
165	國永・原口	松元	2	③	/	1	1	2	6	163-165

Fパート		チーム	166	167	168	169	勝	負	順位	B-3	
166	今村・松蘭	広木	/	③	R	③	2	0	1	1試合目	166-167
167	瀬戸川・中園	武岡	0	/	R	1	0	2	3	2	168-169
168	坂元・	鴨池・	R	R	/	R	R	R	R	4	166-168
169	太田・太田	青葉	1	③	R	/	1	1	2	5	167-169
										7	167-168
										8	166-169

Gパート		チーム	170	171	172	勝	負	順位	コート	B-3
170	浅井・本村	鹿屋J	/	③	③	2	0	1	3試合目	170-171
171	鎌田・川畑	垂水キッス	0	/	0	0	2	3	6	171-172
172	山元・林田	YuYu	0	③	/	1	1	2	9	170-172

Hパート		チーム	173	174	175	勝	負	順位	コート	B-4
173	綾園・井川	柊野	/	③	1	1	1	2	1試合目	173-174
174	新原・坂元	GENKI	0	/	2	0	2	3	4	174-175
175	諏訪田・恒吉	郡山	③	③	/	2	0	1	7	173-175

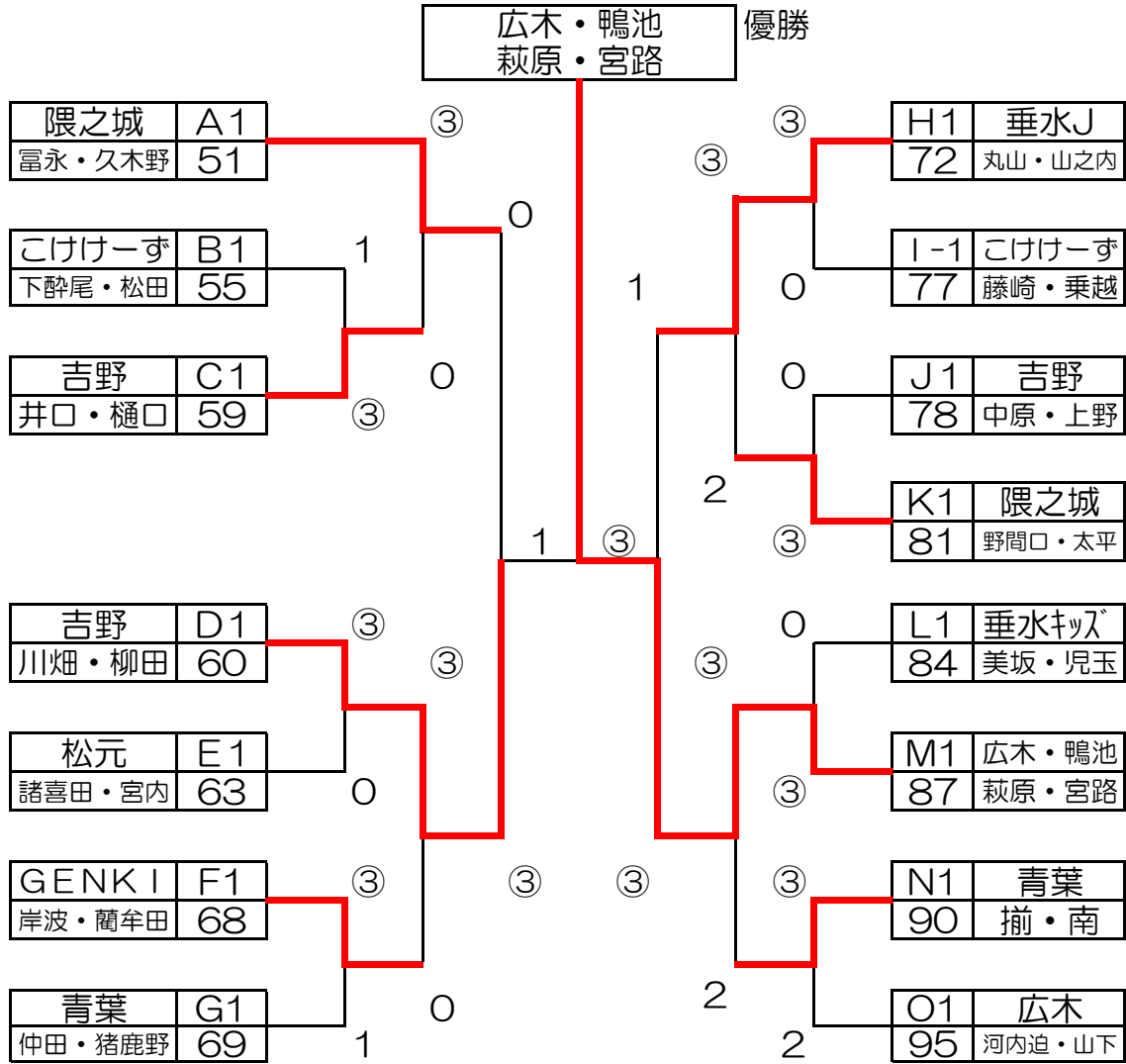
Iパート		チーム	176	177	178	勝	負	順位	コート	B-4
176	瀬戸川・尾曲	武岡	/	③	1	1	1	2	2試合目	176-177
177	岡野・高橋	隈之城	2	/	0	0	2	3	5	177-178
178	岩元・柴田	鹿屋F	③	③	/	2	0	1	8	176-178

Jパート		チーム	179	180	181	勝	負	順位	コート	B-4
179	久保・秋元	松元	/	③	③	2	0	1	3試合目	179-180
180	高田・山野	星峯東	0	/	1	0	2	3	6	180-181
181	林山・竹迫	指宿J	1	③	/	1	1	2	9	179-181

Kパート		チーム	182	183	184	勝	負	順位	コート	B-5
182	柿木田・川上	青葉	/	③	0	1	1	2	1試合目	182-183
183	池水・中園	青葉・武岡	2	/	2	0	2	3	3	183-184
184	下川・富元	隈之城	③	③	/	2	0	1	5	182-184

Lパート		チーム	185	186	187	勝	負	順位	コート	B-5
185	川畑・帖佐	垂水キッス	/	③	2	1	1	2	2試合目	185-186
186	諸喜田・宮内	松元	0	/	0	0	2	3	4	186-187
187	唐仁原・川越	吉野	③	③	/	2	0	1	6	185-187

☆男子B級決勝トーナメント表☆



☆女子B級決勝トーナメント表☆

