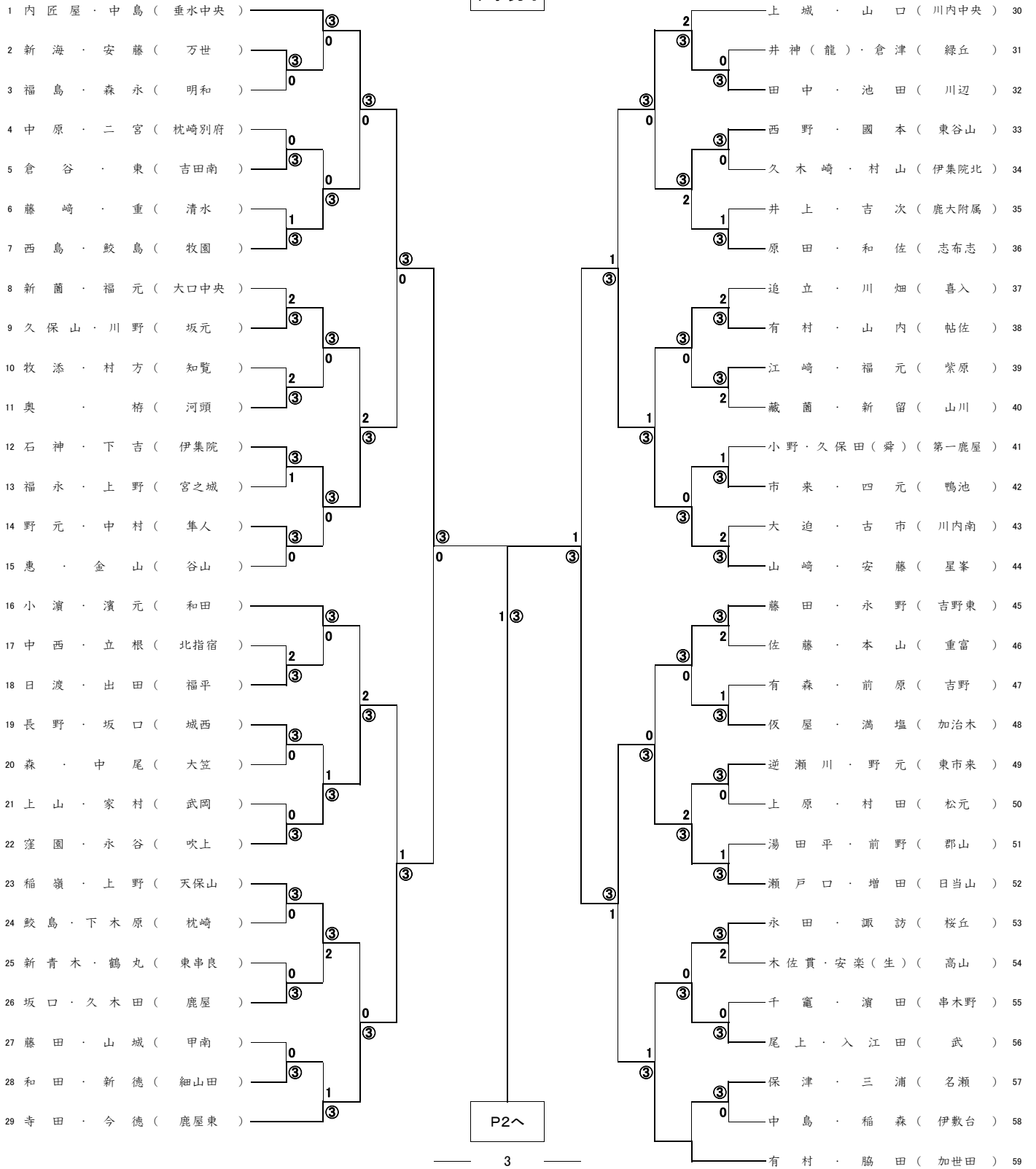
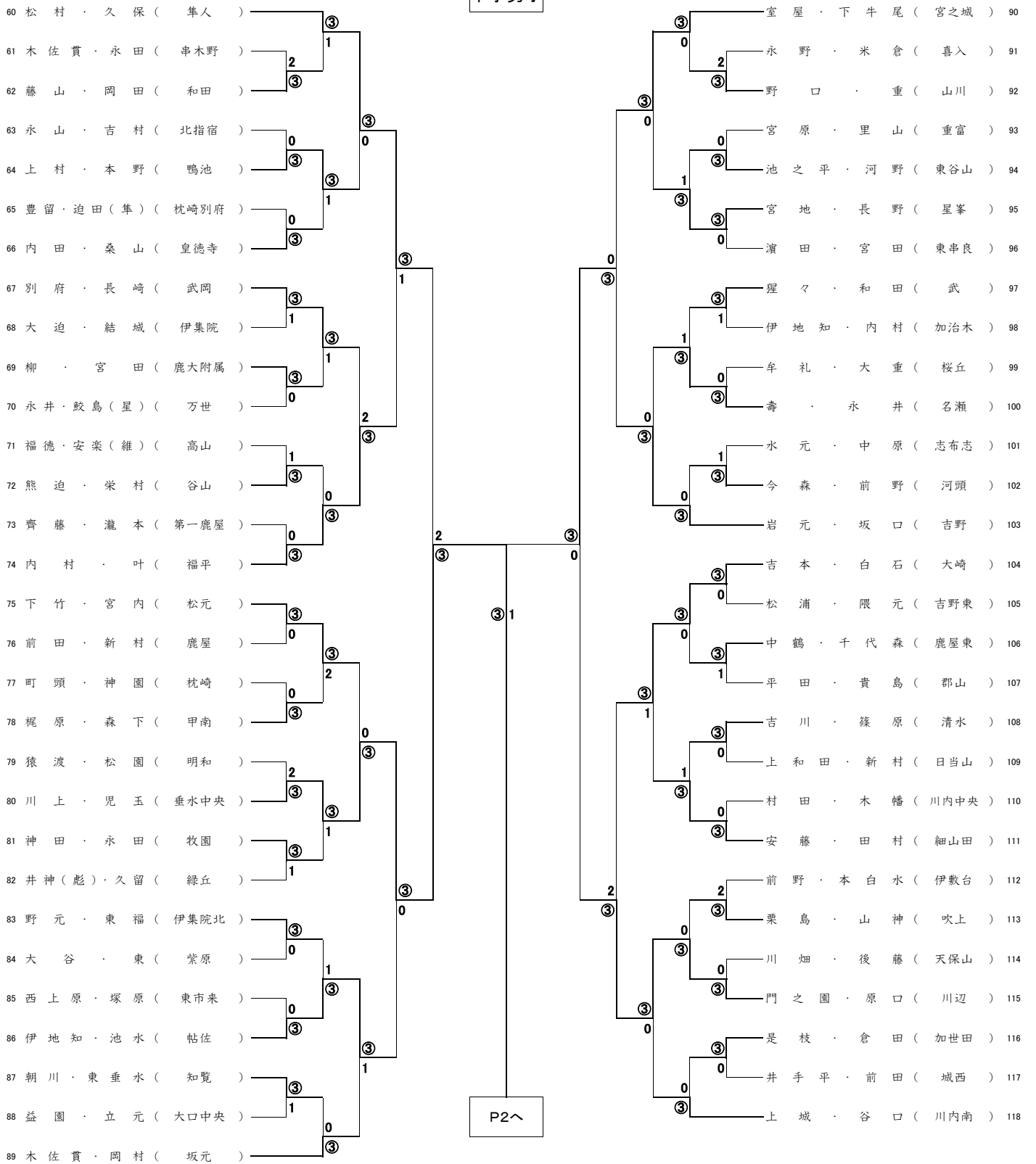


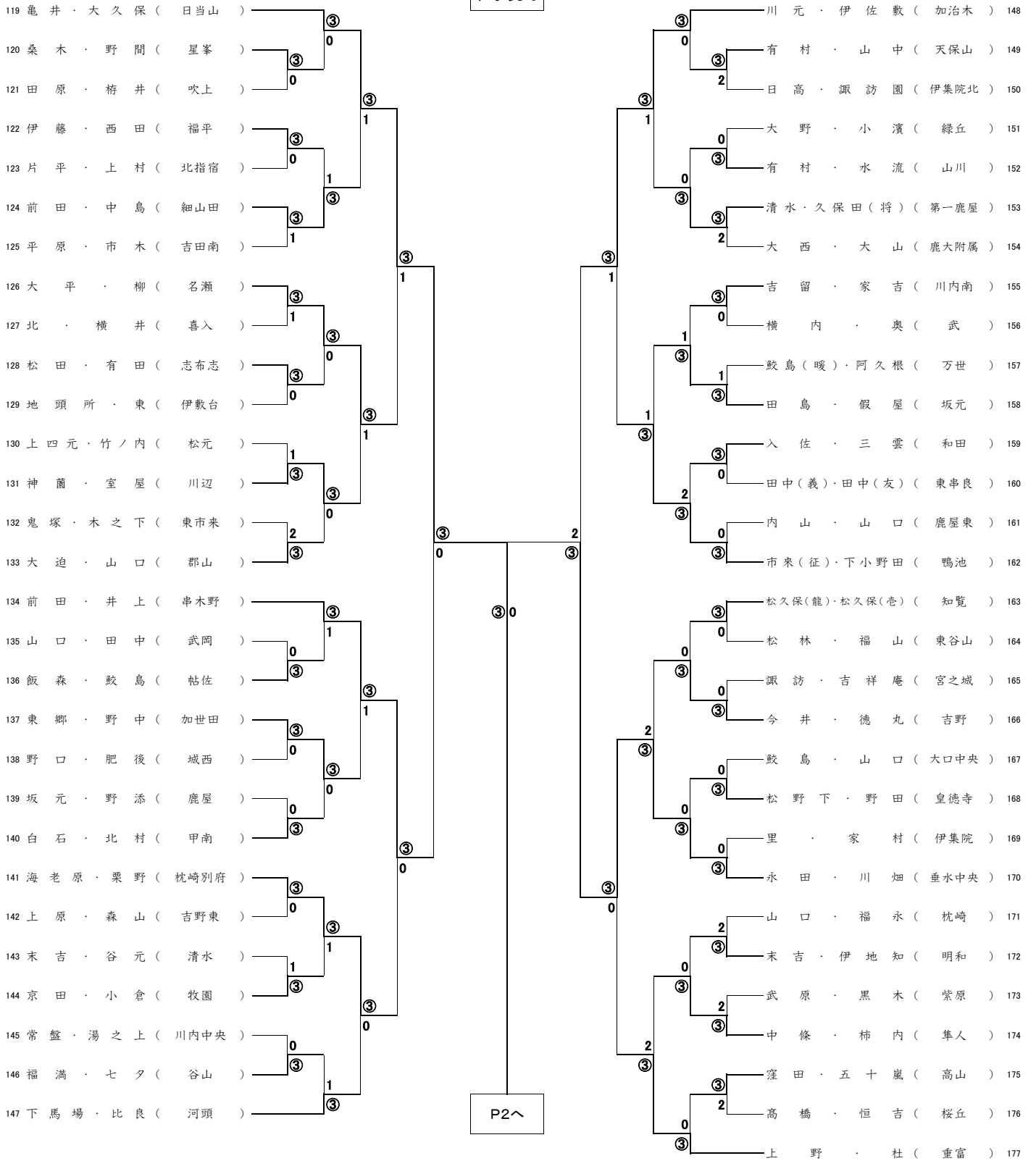
中学男子



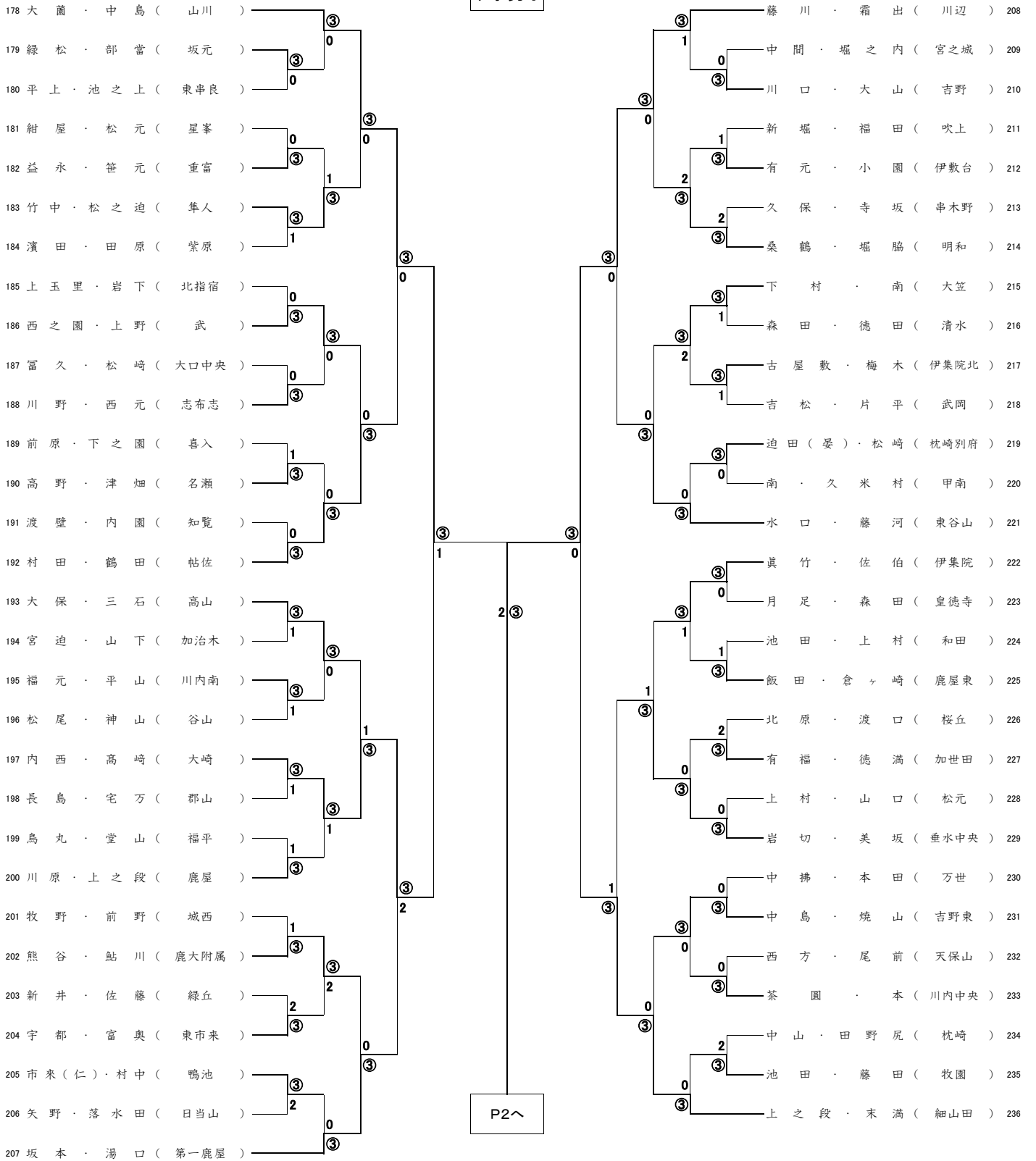
中学男子



中学男子



中学男子



準々決勝

内匠屋・中島	垂水中央	1	—	②	瀬戸口・増田	日当山
川上・児玉	垂水中央	③	—	1	岩元・坂口	吉野
亀井・大久保	日当山	③	—	1	永田・川畑	垂水中央
大藪・中島	山川	2	—	③	藤川・霜出	川辺

準決勝

瀬戸口 増田	③	④ — 2	2	川上 児玉	③	1 — ④	1	藤川 霜出
		0 — ④				④ — 1		
		④ — 1				④ — 1		
		0 — ④				⑥ — ④		
		⑦ — 5						
日当山		垂水中央		日当山		川辺		

決勝

瀬戸口 増田	③	⑤ — 3	2	亀井 大久保
		0 — ④		
		0 — ④		
		⑥ — 4		
		⑧ — 6		
日当山		日当山		

優勝	瀬戸口・増田ペア(日当山中学校)	始良 地区
----	------------------	-------

8:05～監督会
 8:20～開会式
 8:40～試合開始
 15:30～決勝開始
 15:55試合終了
 16:00～閉会式
 終了