

# 第17回 全国小学生ソフトテニス大会

## 【鹿児島県予選】

日時 平成30年1月14日（日）

会場 伊集院総合運動公園内  
 屋外コート（8面）  
 小鶴ドーム（3面）



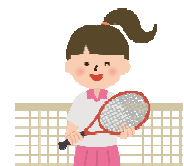
### ☆試合会場案内☆

| 屋外テニスコート |   |      |   |             |           |             |           |
|----------|---|------|---|-------------|-----------|-------------|-----------|
| 1        | 2 | 3    | 4 | 5           | 6         | 7           | 8         |
| B級男子     |   | B級女子 |   | 4年生<br>以下男子 | 5年生<br>男子 | 4年生<br>以下女子 | 5年生<br>女子 |

| 小鶴ドーム      |   |                |
|------------|---|----------------|
| A          | B | C              |
| 6年生女子シングルス |   | 6年生男子<br>シングルス |



主催 鹿児島県ソフトテニス連盟



☆5年生男子ダブルス予選リーグ

試合順序

| Aパート |         | チーム   | 1 | 2 | 3 | 勝 | 負 | 順位 | 外6コート |     |
|------|---------|-------|---|---|---|---|---|----|-------|-----|
| 1    | 菫蒲谷・堀之内 | GENKI | △ | ③ | ③ | 2 | 0 | 1  | 1     | 1-2 |
| 2    | 北・北原    | 指宿J   | 0 | △ | 0 | 0 | 2 | 3  | 8     | 2-3 |
| 3    | 片野・宇都   | 柊野    | 0 | ③ | △ | 1 | 1 | 2  | 13    | 1-3 |

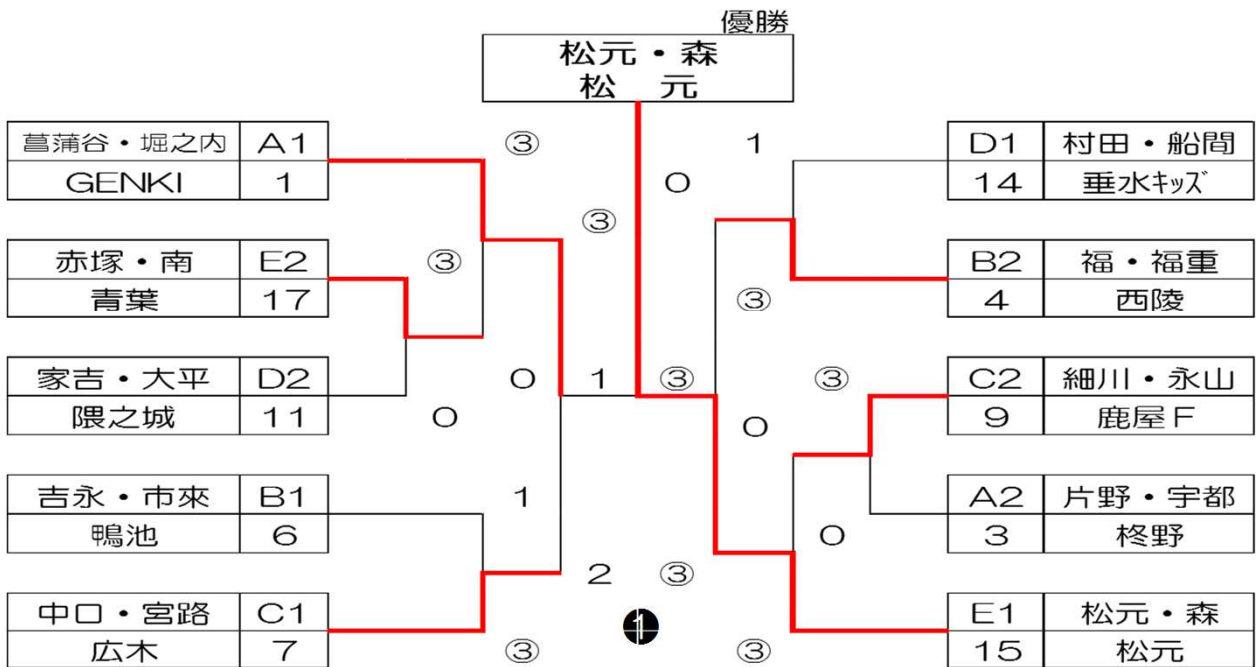
| Bパート |        | チーム | 4 | 5 | 6 | 勝 | 負 | 順位 | 外6コート |     |
|------|--------|-----|---|---|---|---|---|----|-------|-----|
| 4    | 福・福重   | 西陵  | △ | ③ | 1 | 1 | 1 | 2  | 2     | 4-5 |
| 5    | 田邊・山之内 | 青葉  | 0 | △ | 0 | 0 | 2 | 3  | 9     | 5-6 |
| 6    | 吉永・市来  | 鴨池  | ③ | ③ | △ | 2 | 0 | 1  | 14    | 4-6 |

| Cパート |        | チーム   | 7 | 8 | 9 | 10 | 勝 | 負 | 順位 | 6コート |      |
|------|--------|-------|---|---|---|----|---|---|----|------|------|
| 7    | 中口・宮路  | 広木    | △ | ③ | ③ | ③  | 3 | 0 | 1  | 3    | 7-8  |
| 8    | 菅井・小園  | 垂水キッス | 0 | △ | 0 | ③  | 1 | 2 | 4  | 4    | 9-10 |
| 9    | 細川・永山  | 鹿屋F   | 0 | ③ | △ | 2  | 1 | 2 | 2  | 10   | 7-9  |
| 10   | 丸山・山之内 | 垂水J   | 0 | 2 | ③ | △  | 1 | 2 | 3  | 15   | 8-10 |
|      |        |       |   |   |   |    |   |   |    | 18   | 8-9  |
|      |        |       |   |   |   |    |   |   |    | 20   | 7-10 |

| Dパート |       | チーム   | 11 | 12 | 13 | 14 | 勝 | 負 | 順位 | 6コート |       |
|------|-------|-------|----|----|----|----|---|---|----|------|-------|
| 11   | 家吉・大平 | 隈之城   | △  | ③  | ③  | 0  | 2 | 1 | 2  | 5    | 11-12 |
| 12   | 川畑・松下 | GENKI | 2  | △  | ③  | 1  | 1 | 2 | 3  | 6    | 13-14 |
| 13   | 芝・樋口  | 吉野    | 0  | 2  | △  | 0  | 0 | 3 | 4  | 12   | 11-13 |
| 14   | 村田・船間 | 垂水キッス | ③  | ③  | ③  | △  | 3 | 0 | 1  | 16   | 12-14 |
|      |       |       |    |    |    |    |   |   |    | 19   | 12-13 |
|      |       |       |    |    |    |    |   |   |    | 21   | 11-14 |

| Eパート |       | チーム | 15 | 16 | 17 | 勝 | 負 | 順位 | 外6コート |       |
|------|-------|-----|----|----|----|---|---|----|-------|-------|
| 15   | 松元・森  | 松元  | △  | ③  | ③  | 2 | 0 | 1  | 7     | 15-16 |
| 16   | 丸野・深見 | 西陵  | 0  | △  | 0  | 0 | 2 | 3  | 12    | 16-17 |
| 17   | 赤塚・南  | 青葉  | 0  | ③  | △  | 1 | 1 | 2  | 17    | 15-17 |

☆男子5年生決勝トーナメント戦☆



☆4年生以下男子ダブルス予選リーグ

試合順序

| Aパート | チーム            | 21 | 22 | 23 | 勝 | 負 | 順位 | 外5コート |       |
|------|----------------|----|----|----|---|---|----|-------|-------|
| 21   | 西園・鬼塚<br>柘野    | △  | ③  | ③  | 2 | 0 | 1  | 1     | 21-22 |
| 22   | 中馬・深見<br>垂水キッズ | 1  | △  | ③  | 1 | 1 | 2  | 6     | 22-23 |
| 23   | 河内迫・山下<br>広木   | 0  | 1  | △  | 0 | 2 | 3  | 11    | 21-23 |

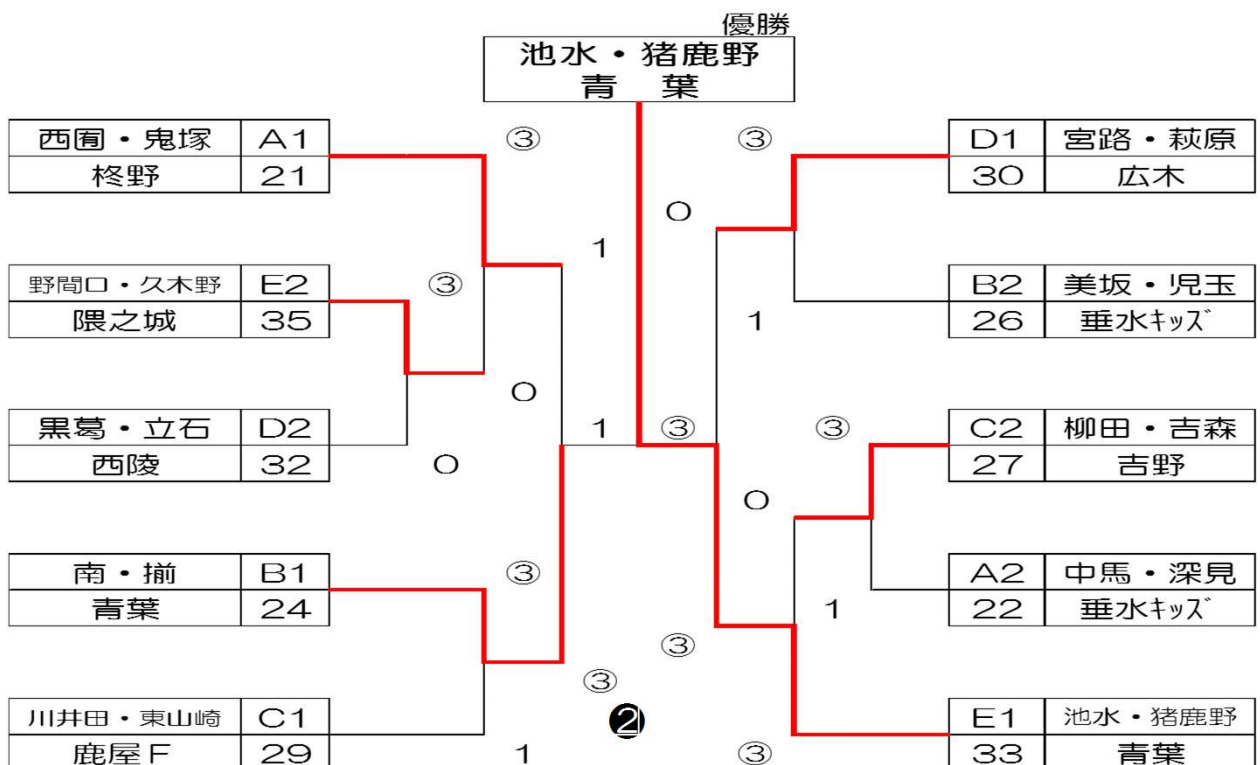
| Bパート | チーム               | 24 | 25 | 26 | 勝 | 負 | 順位 | 外5コート |       |
|------|-------------------|----|----|----|---|---|----|-------|-------|
| 24   | 南・揃<br>青葉         | △  | ③  | ③  | 2 | 0 | 1  | 2     | 24-25 |
| 25   | 大久保・岸波<br>鹿屋GENKI | 0  | △  | 0  | 0 | 2 | 3  | 7     | 25-26 |
| 26   | 美坂・児玉<br>垂水キッズ    | 1  | ③  | △  | 1 | 1 | 2  | 12    | 24-26 |

| Cパート | チーム            | 27 | 28 | 29 | 勝 | 負 | 順位 | 外5コート |       |
|------|----------------|----|----|----|---|---|----|-------|-------|
| 27   | 柳田・吉森<br>吉野    | △  | ③  | 2  | 1 | 1 | 2  | 3     | 27-28 |
| 28   | 森岡・河野<br>青葉    | 0  | △  | 1  | 0 | 2 | 3  | 8     | 28-29 |
| 29   | 川井田・東山崎<br>鹿屋F | ③  | ③  | △  | 2 | 0 | 1  | 13    | 27-29 |

| Dパート | チーム            | 30 | 31 | 32 | 勝 | 負 | 順位 | 外5コート |       |
|------|----------------|----|----|----|---|---|----|-------|-------|
| 30   | 宮路・萩原<br>広木    | △  | ③  | ③  | 2 | 0 | 1  | 4     | 30-31 |
| 31   | 肝付・俣江<br>垂水キッズ | 1  | △  | 0  | 0 | 2 | 3  | 9     | 31-32 |
| 32   | 黒葛・立石<br>西陵    | 1  | ③  | △  | 1 | 2 | 2  | 14    | 30-32 |

| Eパート | チーム            | 33 | 34 | 35 | 勝 | 負 | 順位 | 外5コート |       |
|------|----------------|----|----|----|---|---|----|-------|-------|
| 33   | 池水・猪鹿野<br>青葉   | △  | ③  | ③  | 2 | 0 | 1  | 5     | 33-34 |
| 34   | 山口・山口<br>鹿屋J   | 0  | △  | 1  | 0 | 2 | 3  | 10    | 34-35 |
| 35   | 野間口・久木野<br>隈之城 | 2  | ③  | △  | 1 | 1 | 2  | 15    | 33-35 |

☆男子4年生以下決勝トーナメント戦☆



☆5年生女子ダブルス予選リーグ

試合順序

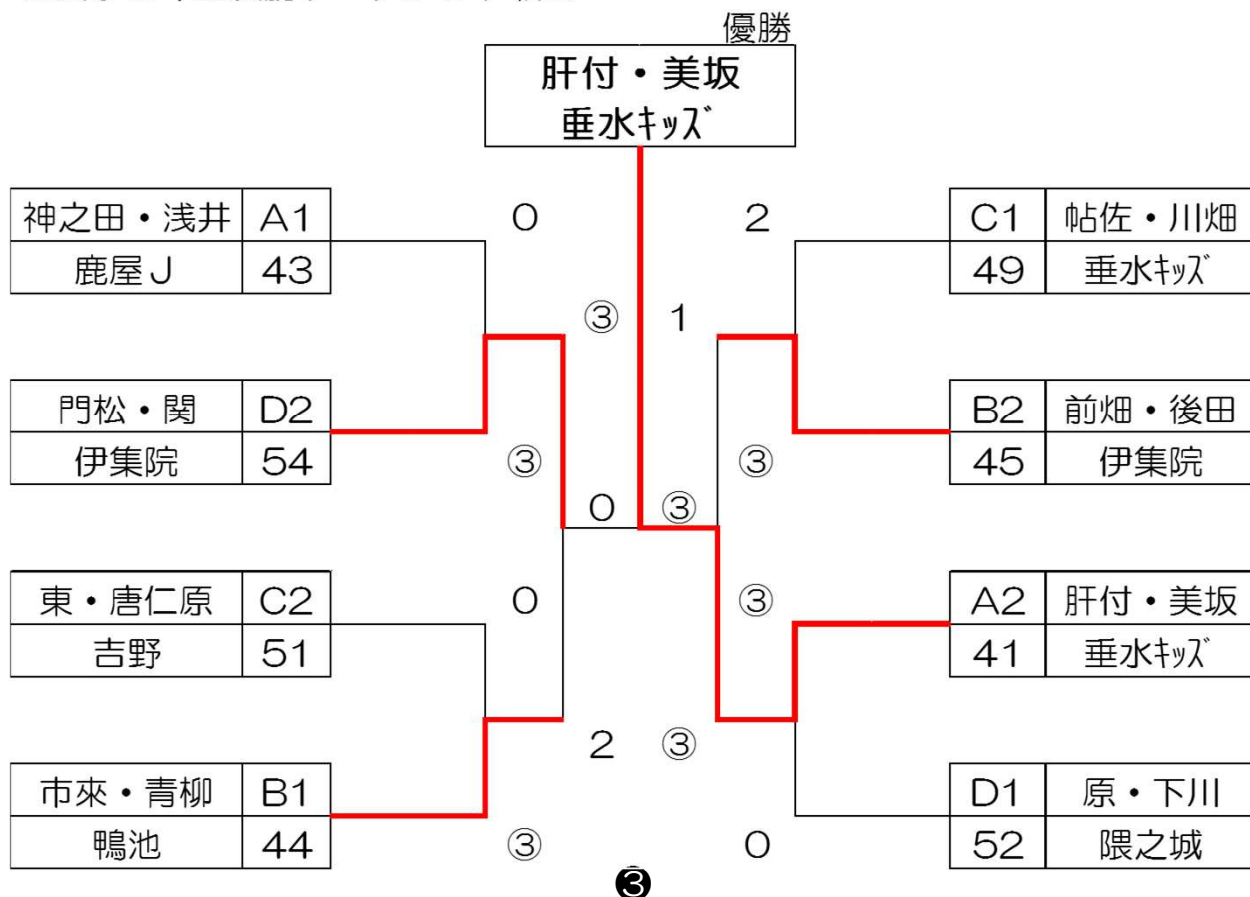
| Aパート | チーム            | 41 | 42 | 43 | 勝 | 負 | 順位 | 外8コート |       |
|------|----------------|----|----|----|---|---|----|-------|-------|
| 41   | 肝付・美坂<br>垂水キッズ |    | ③  | 1  | 1 | 1 | 2  | 1     | 41-42 |
| 42   | 川越・藤井<br>吉野    | 0  |    | 1  | 0 | 2 | 3  | 7     | 42-43 |
| 43   | 神之田・浅井<br>鹿屋J  | ③  | ③  |    | 2 | 0 | 1  | 11    | 41-43 |

| Bパート | チーム          | 44 | 45 | 46 | 47 | 勝 | 負 | 順位 | 8コート |       |
|------|--------------|----|----|----|----|---|---|----|------|-------|
| 44   | 市來・青柳<br>鴨池  |    | ③  | ③  | ③  | 3 | 0 | 1  | 2    | 44-45 |
| 45   | 前畑・後田<br>伊集院 | 1  |    | ③  | ③  | 2 | 1 | 2  | 3    | 46-47 |
| 46   | 揃・川上<br>青葉   | 0  | 1  |    | 0  | 0 | 3 | 4  | 8    | 44-46 |
| 47   | 今村・今村<br>広木  | 0  | 0  | ③  |    | 1 | 2 | 3  | 12   | 45-47 |
|      |              |    |    |    |    |   |   |    | 15   | 45-46 |
|      |              |    |    |    |    |   |   |    | 17   | 44-47 |

| Cパート | チーム             | 48 | 49 | 50 | 51 | 勝 | 負 | 順位 | 8コート |       |
|------|-----------------|----|----|----|----|---|---|----|------|-------|
| 48   | 上玉利・新原<br>GENKI |    | ③  | ③  | 1  | 2 | 1 | 3  | 4    | 48-49 |
| 49   | 帖佐・川畑<br>垂水キッズ  | 2  |    | ③  | ③  | 2 | 1 | 1  | 5    | 50-51 |
| 50   | 内山・山下<br>武岡     | 0  | 0  |    | 2  | 0 | 3 | 4  | 9    | 48-50 |
| 51   | 東・唐仁原<br>吉野     | ③  | 0  | ③  |    | 2 | 1 | 2  | 13   | 49-51 |
|      |                 |    |    |    |    |   |   |    | 16   | 49-50 |
|      |                 |    |    |    |    |   |   |    | 18   | 48-51 |

| Dパート | チーム            | 52 | 53 | 54 | 勝 | 負 | 順位 | 外8コート |       |
|------|----------------|----|----|----|---|---|----|-------|-------|
| 52   | 原・下川<br>隈之城    |    | ③  | ③  | 2 | 0 | 1  | 6     | 52-53 |
| 53   | 長瀨・中脇<br>広木・星東 | 2  |    | 1  | 0 | 2 | 3  | 10    | 53-54 |
| 54   | 門松・関<br>伊集院    | 1  | ③  |    | 1 | 1 | 2  | 13    | 52-54 |

☆女子5年生決勝トーナメント戦☆



☆4年生以下女子ダブルス予選リーグ

試合順序

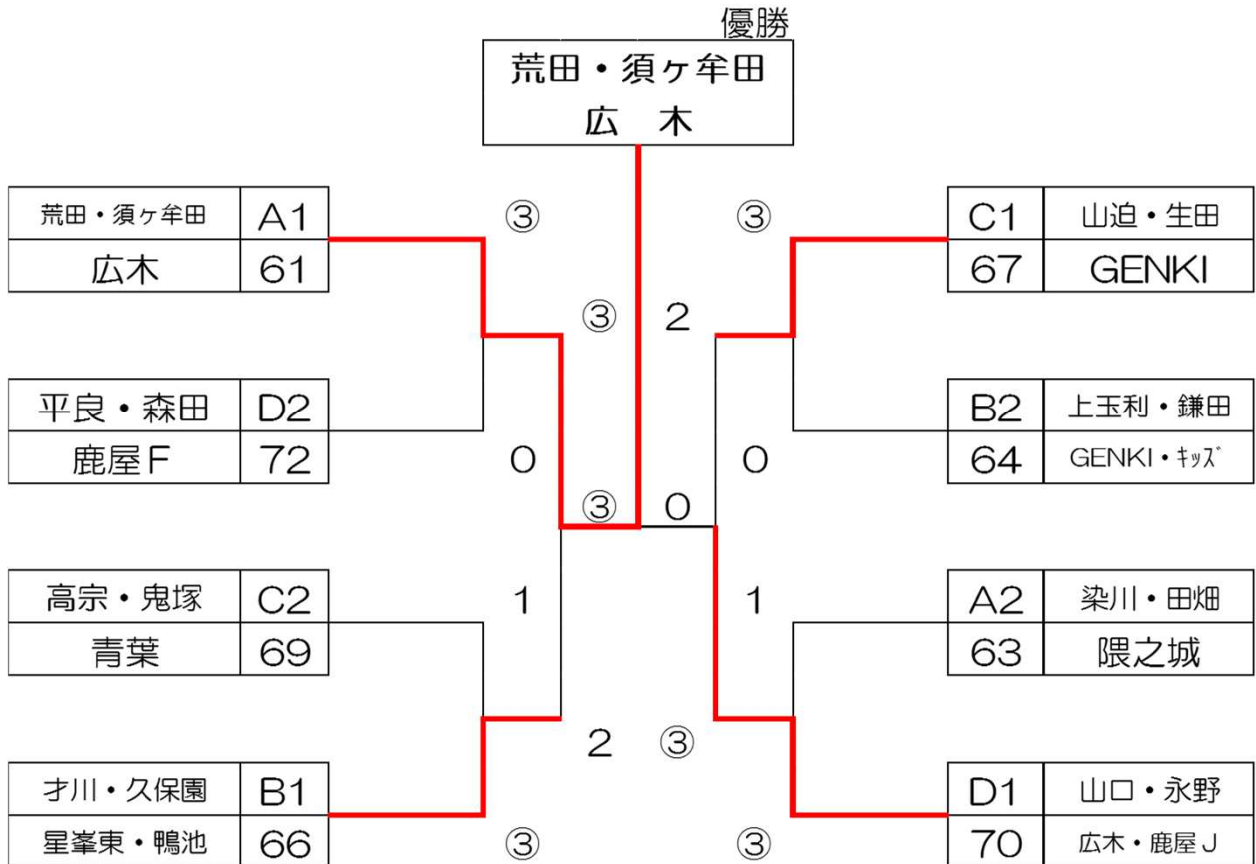
| Aパート | チーム        | 61 | 62 | 63 | 勝 | 負 | 順位 | 外7コート |
|------|------------|----|----|----|---|---|----|-------|
| 61   | 荒田・須ヶ牟田 広木 | ③  | ③  | 2  | 0 | 1 | 1  | 61-62 |
| 62   | 太田・太田 青葉   | 0  | ③  | 0  | 2 | 3 | 5  | 62-63 |
| 63   | 染川・田畑 隈之城  | 0  | ③  | 1  | 1 | 2 | 9  | 61-63 |

| Bパート | チーム              | 64 | 65 | 66 | 勝 | 負 | 順位 | 外7コート |
|------|------------------|----|----|----|---|---|----|-------|
| 64   | 上玉利・鎌田 GENKI・キッス | ③  | 0  | 1  | 1 | 2 | 2  | 64-65 |
| 65   | 高田・児玉 広木         | 1  | ③  | 0  | 2 | 3 | 6  | 65-66 |
| 66   | 才川・久保園 星東・鴨池     | ③  | ③  | 2  | 0 | 1 | 10 | 64-66 |

| Cパート | チーム         | 67 | 68 | 69 | 勝 | 負 | 順位 | 外7コート |
|------|-------------|----|----|----|---|---|----|-------|
| 67   | 山迫・生田 GENKI | ③  | ③  | 2  | 0 | 1 | 3  | 67-68 |
| 68   | 長倉・古川 広木    | 0  | ③  | 0  | 2 | 3 | 7  | 68-69 |
| 69   | 高宗・鬼塚 青葉    | 2  | ③  | 1  | 1 | 2 | 11 | 67-69 |

| Dパート | チーム          | 70 | 71 | 72 | 勝 | 負 | 順位 | 外7コート |
|------|--------------|----|----|----|---|---|----|-------|
| 70   | 山口・永野 広木・鹿屋J | ③  | ③  | 2  | 0 | 1 | 4  | 70-71 |
| 71   | 永野・出口 星峯東    | 1  | ③  | 0  | 2 | 3 | 8  | 71-72 |
| 72   | 平良・森田 鹿屋F    | 1  | ③  | 1  | 1 | 2 | 12 | 70-72 |

☆女子4年生以下決勝トーナメント戦☆



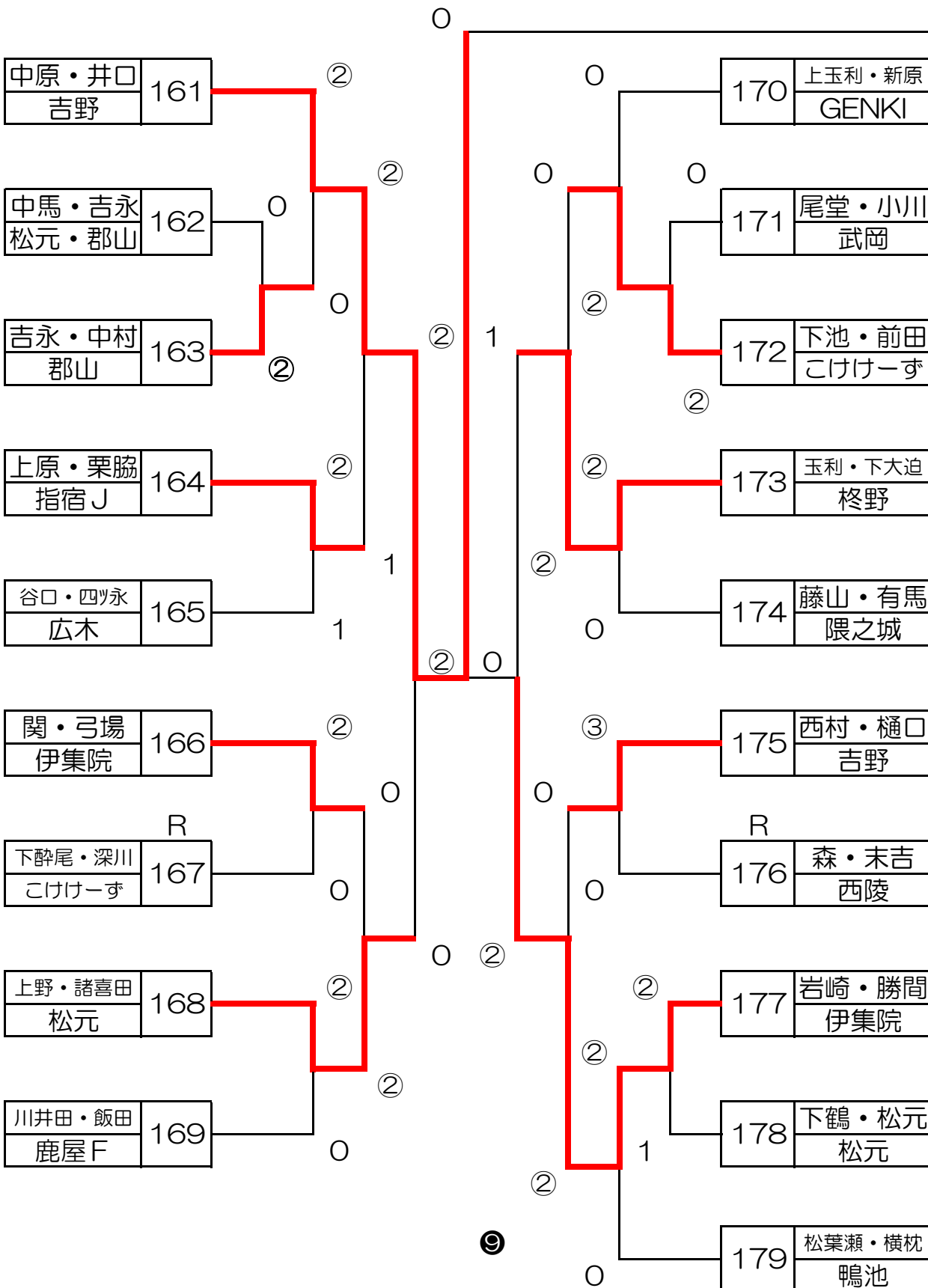
# ☆男子B級ダブルストーナメント戦

【その-1】

決勝へ

|                |     |    |
|----------------|-----|----|
| 藤崎・乗越<br>こけけーず | 180 | 優勝 |
|----------------|-----|----|

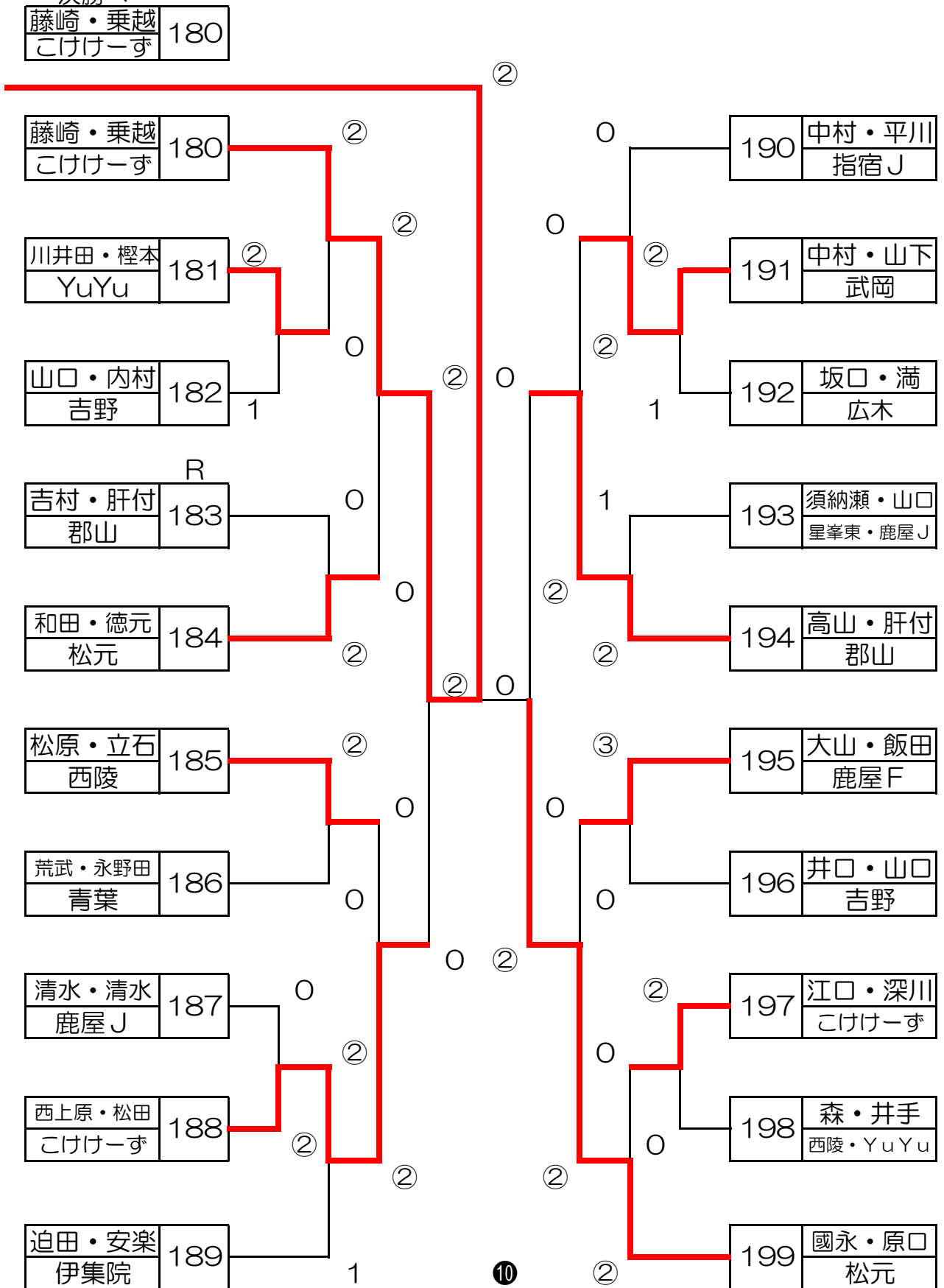
|     |             |     |
|-----|-------------|-----|
| 161 | 中原・井口<br>吉野 | 決勝へ |
|-----|-------------|-----|



# ☆男子B級ダブルストーナメント戦

【その2】

決勝へ



☆女子B級ダブルストーナメント戦

【その1】

野元・橋口 優勝  
鴨池 225

213 岩元・柴田  
鹿屋F  
決勝へ

林山・前鶴 201  
指宿J・西陵

208 比良・肝付  
郡山

諸喜田・恒吉 202  
松元・郡山

209 下牛尾・片野  
柊野

瀬戸川・中園 203  
武岡

210 尾曲・山下  
武岡

山崎・園田 204  
鹿屋J

211 日高・日高  
広木

今給黎・鈴木 205  
星峯東・鴨池

212 宮内・中馬  
松元

R  
末満・竹下 206  
YuYu

213 岩元・柴田  
鹿屋F

岩崎・富元 207  
伊集院・隈之城

214 草野・東瀬戸  
こけけーず

215 郡田・森岡  
青葉

0

0

0

0

1

②

②

②

②

②

②

②

②

②

1

1

②

②

0

②

②

0

1

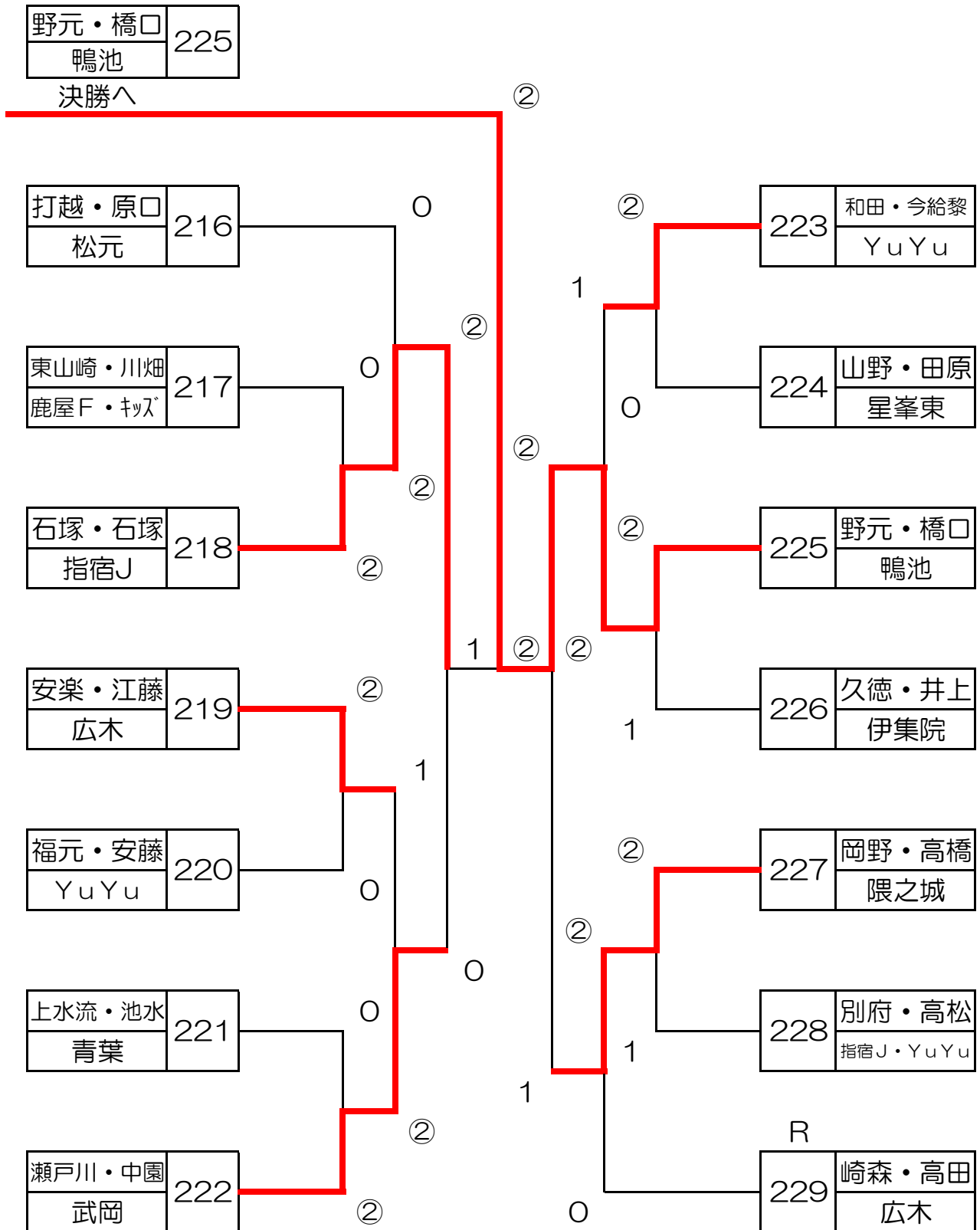
②

⑪



# ☆女子B級ダブルストーナメント戦

【その2】



☆6年生男子シングルス☆ 【その1】

決勝へ

|     |    |    |
|-----|----|----|
| 原 田 | 81 | 優勝 |
| 隈之城 |    |    |

|    |     |
|----|-----|
| 81 | 原 田 |
|    | 隈之城 |

|     |    |
|-----|----|
| 原 田 | 81 |
| 隈之城 |    |

|    |     |
|----|-----|
| 88 | 下牛尾 |
|    | 柁野  |

|       |    |
|-------|----|
| 吉 永   | 82 |
| こけけーず |    |

|    |     |
|----|-----|
| 89 | 内 野 |
|    | 星峯東 |

|     |    |
|-----|----|
| 丸 山 | 83 |
| 垂水J |    |

|    |     |
|----|-----|
| 90 | 宮 内 |
|    | 松元  |

|    |     |
|----|-----|
| 91 | 馬 越 |
|    | 鴨池  |

|     |    |
|-----|----|
| 平 澤 | 84 |
| 広木  |    |

|    |       |
|----|-------|
| 92 | 東瀬戸   |
|    | こけけーず |

|     |    |
|-----|----|
| 中 原 | 85 |
| 吉野  |    |

|    |     |
|----|-----|
| 93 | 宮 里 |
|    | 垂水J |

|     |    |
|-----|----|
| 浅 松 | 86 |
| 鴨池  |    |

|    |      |
|----|------|
| 94 | 上之段  |
|    | YuYu |

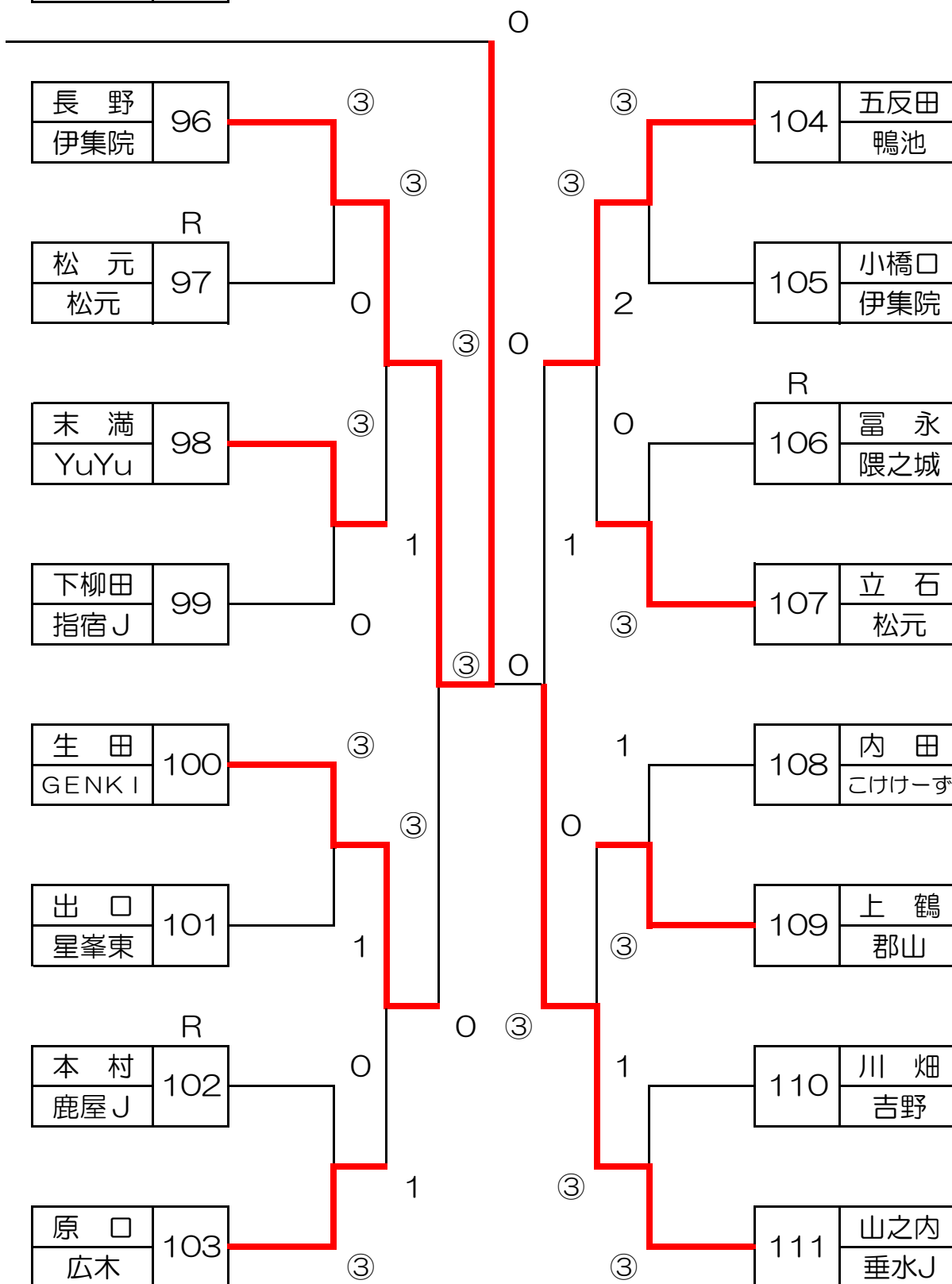
|     |    |
|-----|----|
| 池 上 | 87 |
| 伊集院 |    |

|    |     |
|----|-----|
| 95 | 井 上 |
|    | 西陵  |

☆6年生男子シングルス☆ 【その2】

決勝へ

|     |    |
|-----|----|
| 長野  | 96 |
| 伊集院 |    |



☆6年生女子シングルス☆【その1】

決勝へ

