

第 14 回
ナガセケンコー杯
ソフトテニス大会

2018年10月18日(木)
伊集院総合運動公園
開会式 午前9時

主催 ナガセケンコー株式会社
主管 鹿児島県レディースソフトテニス連盟

A・B級予選リーグ

Aパート		1	2	3	勝率	順位
1	中山・徳永 (イーグル)		④	④	2/2	1
2	米山・蓑輪 (カトリア・ミント)	2		1	0/2	3
3	前田・源 (オーロラ)	2	④		1/2	2

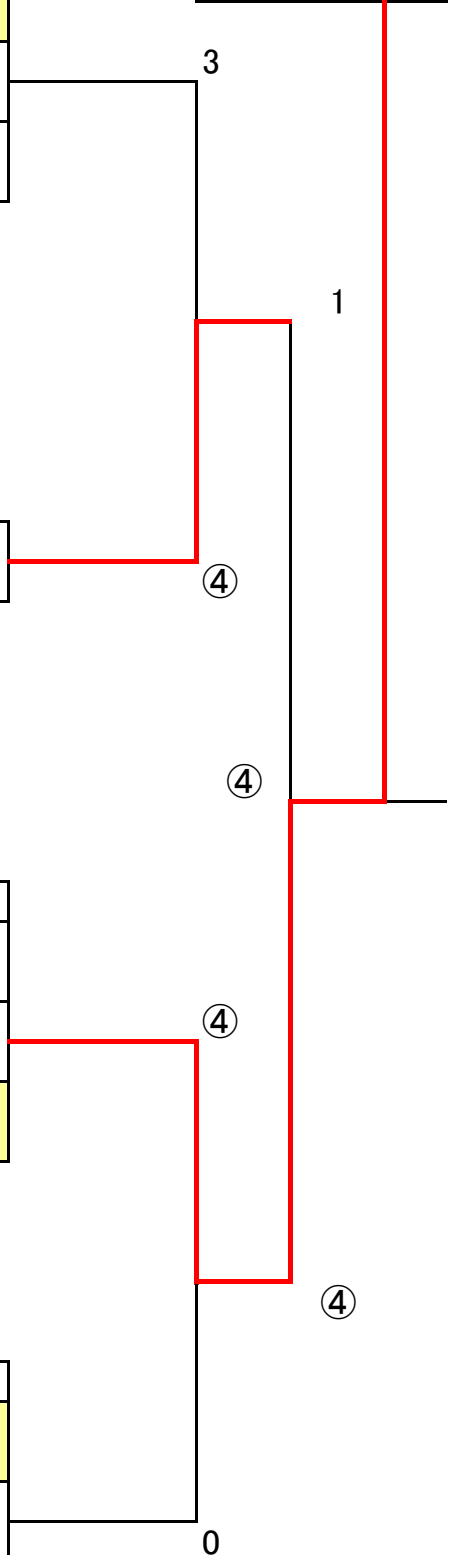
17	上四元・才田 (カトリア)					
----	------------------	--	--	--	--	--

(決勝トーナメント時 Fパート2位のペア)

Bパート		4	5	6	勝率	順位
4	持永・福山 (マーガレット)		④	0	1/2	2
5	福山・梶原 (伊敷レディース・鹿屋さくら)	1		0	0/2	3
6	竹村・小路 (GENKI)	④	④		2/2	1

Cパート		7	8	9	勝率	順位
7	上船・森 (イーグル・ちびくろ)		④	④	2/2	1
8	植原・福嶋 (サンレディース)	1		④	1/2	2
9	田添・前原 (虹・明和さつき)	0	1		0/2	3

優勝
竹村・小路
(GENKI)



1

Dパート		10	11	12	勝率	順位
10	天 野 ・ 佐 多 (明和さつき)		3	④	1 2	2
11	田 畑 ・ 江 口 (川内オールスター)	④		④	2 2	1
12	小 瀬 戸 ・ 中 村 (ミント・ゆすいん)	2	0		0 2	3

④

④

0

Eパート		13	14	15	勝率	順位
13	染 川 ・ 重 松 (川内オールスター)		④	3	1 2	2
14	大 塚 ・ 松 山 (ジャスト)	2		1	0 2	3
15	迫 ・ 岩 崎 (いぶすき・ひまわり)	④	④		2 2	1

④

2

R0

Fパート		16	17	18	19	勝率	順位
16	久 保 ・ 永 見 (マーガレット)		3	2	1	0 3	4
17	上 四 元 ・ 才 田 (カトレア)	④		④	2	2 3	2
18	北 ・ 本 (サンレディース・加世田SS)	④	1		2	1 3	3
19	岩 重 ・ 川 畑 (カトレア)	④	④	④		3 3	1

Gパート		20	21	22	勝率	順位
20	前 野 ・ 田 原 迫 (カトレア・伊敷レディース)		④	④	2 2	1
21	小 路 ・ 横 道 (GENKI)	1		④	1 2	2
22	山 口 ・ 加 藤 (サンレディース)	2	0		0 2	3

女子 A・B 級 名簿

No.1～No.22

番号	氏名・クラブ名
1	中 山 ・ 徳 永 (イーグル)
7	上 船 ・ 森 (イーグル・ちびくろ)
5	福 山 ・ 梶 原 (伊敷レディース・鹿屋さくら)
15	迫 ・ 岩 崎 (いぶすき・ひまわり)
3	前 田 ・ 源 (オーロラ)
20	前 野 ・ 田 原 迫 (カトレア・伊敷レディース)
17	上 四 元 ・ 才 田 (カトレア)
19	岩 重 ・ 川 畑 (カトレア)
2	米 山 ・ 蓑 輪 (カトレア・ミント)
21	小 路 ・ 横 道 (GENKI)
6	竹 村 ・ 小 路 (GENKI)
18	北 ・ 本 (サンレディース・加世田SS)
8	植 原 ・ 福 嶋 (サンレディース)
22	山 口 ・ 加 藤 (サンレディース)

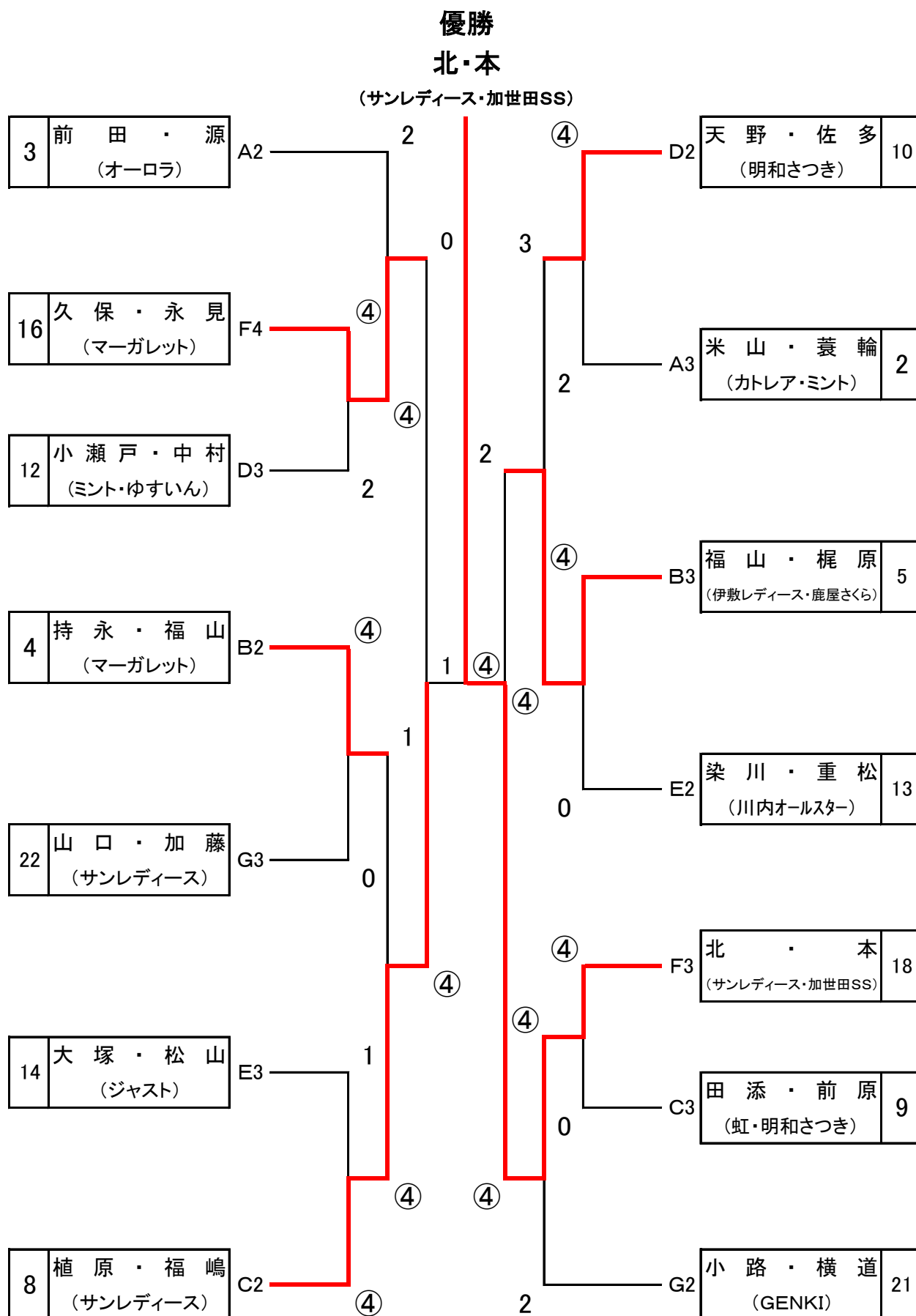
番号	氏名・クラブ名
14	大 塚 ・ 松 山 (ジャスト)
11	田 畑 ・ 江 口 (川内オールスター)
13	染 川 ・ 重 松 (川内オールスター)
9	田 添 ・ 前 原 (虹・明和さつき)
4	持 永 ・ 福 山 (マーガレット)
16	久 保 ・ 永 見 (マーガレット)
12	小 瀬 戸 ・ 中 村 (ミント・ゆすいん)
10	天 野 ・ 佐 多 (明和さつき)

女子C級名簿

No.31～No.40

番号	氏名・クラブ名
38	南 ・ 朝 倉 (イーグル)
32	西 村 ・ 山 口 (伊敷レディース)
31	清 水 ・ 江 田 (伊敷レディース・明和さつき)
37	岩 元 ・ 岡 村 (いぶすき)
33	小 野 ・ 長 井 (オレンジ・武岡ハイランド)
39	平 田 ・ 久 保 山 (加世田SS・武岡ハイランド)
36	石 井 ・ 堀 之 内 (GENKI)
34	下 入 佐 ・ 鶴 掘 (虹・ひまわり)
35	田 平 ・ 宮 内 (ゆすいん)
40	久 留 米 ・ 松 元 (B. H)

《B級決勝トーナメント》



女子 C 級 予 選 リ ー グ

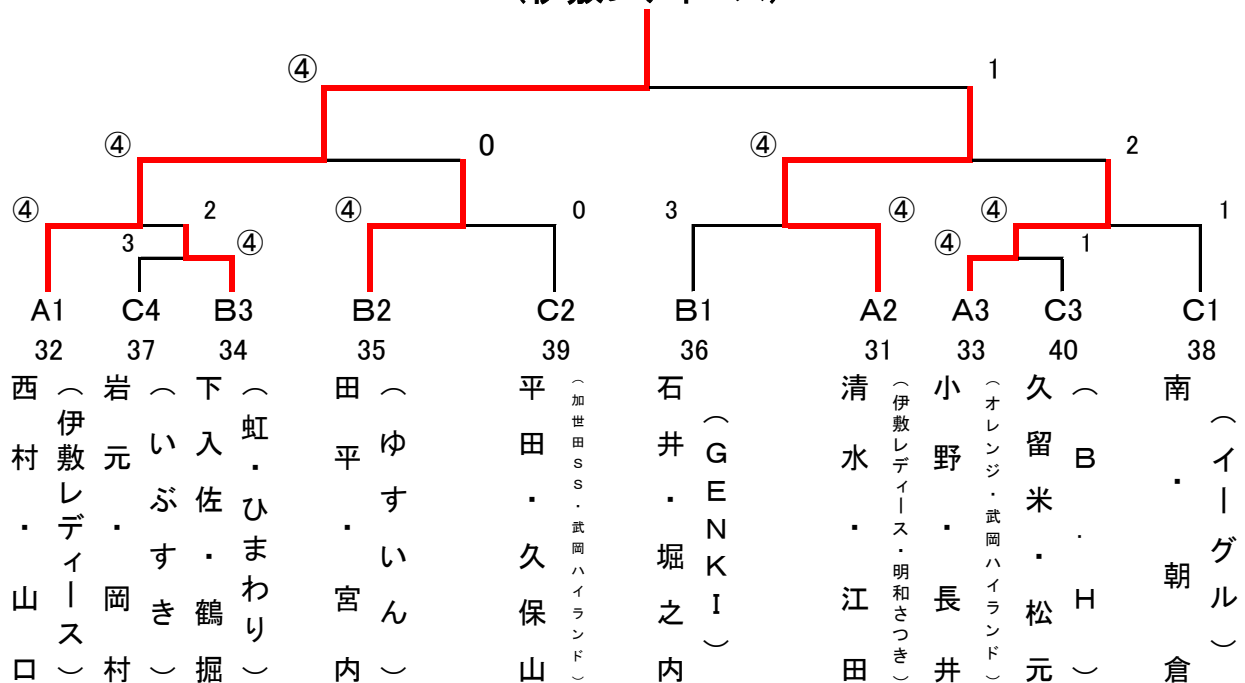
Aパート		31	32	33	勝率	順位
31	清水・江田 (伊敷レディース・明和さつき)		0	④	1 2	2
32	西村・山口 (伊敷レディース)	④		④	2 2	1
33	小野・長井 (オレンジ・武岡ハイランド)	1	1		0 2	3

Bパート		34	35	36	勝率	順位
34	下入佐・鶴掘 (虹・ひまわり)		0	0	0 2	3
35	田平・宮内 (ゆすいん)	④		0	1 2	2
36	石井・堀之内 (GENKI)	④	④		2 2	1

Cパート		37	38	39	40	勝率	順位
37	岩元・岡村 (いぶすき)		0	0	2	0 3	4
38	南・朝倉 (イーグル)	④		④	④	3 3	1
39	平田・久保山 (加世田SS・武岡ハイランド)	④	2		④	2 3	2
40	久留米・松元 (B・H)	④	0	0		1 3	3

C級 決勝トーナメント

優勝
西村・山口
(伊敷レディース)



男子A級(60歳以上)

No.41~No.45

番号	氏名・クラブ名
43	中 西 ・ 今 西 (日曜・伊敷YUYU)
44	本 坊 ・ 末 吉 (日曜・ジャスト)
41	竹 林 ・ 藤 崎 (き ら く)
42	久 保 下 ・ 岩 崎 (伊 敷 ・ 谷 山)
45	三 角 ・ 鮫 島 (オレンジ・白球会)

男子B級(68歳以上)

No.51~No.62

番号	氏名・クラブ名
54	平 ・ 尾 上 (マーガレット・ゆすいん)
56	小 瀬 戸 ・ 辛 島 (ミント ・ 日 曜)
51	西 ・ 泉 (日 曜)
52	宇 田 ・ 坂 元 (ゆ す い ん)
53	栄 ・ 井 本 (川 内 ハ ロ ー ズ)
59	梶 ・ 有 馬 (健 球)
55	野 村 ・ 元 山 (ゆ す い ん)
62	坂 ノ 上 ・ 東 (西 伊 敷 同 好 会)
58	麻 生 ・ 浜 田 (伊 敷 ・ N T T)
57	田 原 迫 ・ 鶺 瀬 (指 宿 水 曜 ・ 鹿 屋 SKR)
60	川 畑 ・ 徳 永 (伊 敷 ・ 日 曜)
61	片 平 ・ 脇 田 (T M U ・ 白 球 会)

男子C級(75歳以上)

No.71~No.75

番号	氏名・クラブ名
75	永 野 ・ 出 水 田 (鹿 屋 SKR ・ クラシック)
74	猿 渡 ・ 田 上 (鴨 池 ・ ゆ り の 会)
73	川 畑 ・ 福 永 (伊 敷)
72	本 掘 ・ 石 田 (鹿 屋 SKR ・ 日 曜)
71	白 石 ・ 村 山 (一 球 ・ 日 曜)

男子 A 級

		41	42	43	44	45	勝率	順位
41	竹 林 ・ 藤 崎 (き ら く)		2	1	④	④	2 4	3
42	久 保 下 ・ 岩 崎 (伊 敷 ・ 谷 山)	④		1	④	④	3 4	2
43	中 西 ・ 今 西 (日 曜 ・ 伊 敷 Y U Y U)	④	④		④	④	4 4	1
44	本 坊 ・ 末 吉 (日 曜 ・ ジャスト)	3	1	0		0	0 4	5
45	三 角 ・ 鮫 島 (オ レ ン ジ ・ 白 球 会)	1	2	1	④		1 4	4

男子 C 級

		71	72	73	74	75	勝率	順位
71	白 石 ・ 村 山 (一 球 ・ 日 曜)		④	④	④	④	4 4	1
72	本 堀 ・ 石 田 (鹿 屋 SKR ・ 日 曜)	0		④	④	④	3 4	2
73	川 畑 ・ 福 永 (伊 敷)	0	1		3	④	1 4	4
74	猿 渡 ・ 田 上 (鴨 池 ・ ゆ り の 会)	0	1	④		④	2 4	3
75	永 野 ・ 出 水 田 (鹿 屋 SKR ・ クラシック)	R	R	R	R		0 4	5

男子 B 級 予選リーグ

	Aパート	51	52	53	勝率	順位
51	西 泉 (日 曜)		④	2	1 2	2
52	宇田 坂元 (ゆ す い ん)	3		1	0 2	3
53	栄 井 本 (川 内 ハ ロ ー ズ)	④	④		2 2	1

	Bパート	54	55	56	勝率	順位
54	平 尾 上 (マ ー ガ レ ッ ト ・ ゆ す い ん)		3	1	0 2	3
55	野 村 元 山 (ゆ す い ん)	④		2	1 2	2
56	小 瀬 戸 辛 島 (ミ ン ト ・ 日 曜)	④	④		2 2	1

	Cパート	57	58	59	勝率	順位
57	田 原 迫 ・ 鶯 瀬 (指 宿 水 曜 ・ 鹿 屋 S K R)		④	④	2 2	1
58	麻 生 ・ 浜 田 (伊 敷 ・ N T T)	1		0	0 2	3
59	梶 有 馬 (健 球)	3	④		1 2	2

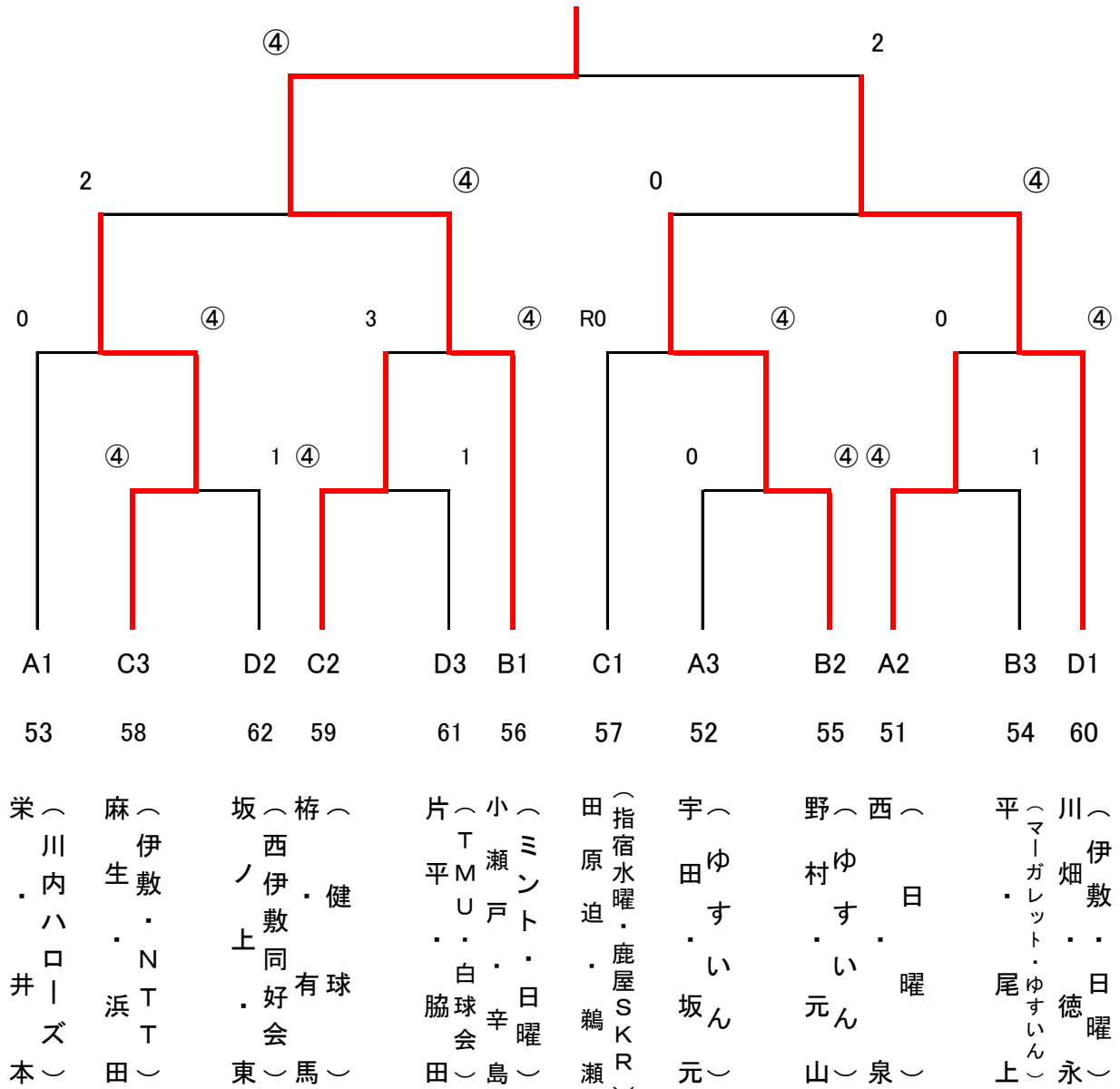
	Dパート	60	61	62	勝率	順位
60	川 畑 ・ 徳 永 (伊 敷 ・ 日 曜)		④	④	2 2	1
61	片 平 ・ 脇 田 (T M U ・ 白 球 会)	3		3	0 2	3
62	坂 ノ 上 ・ 東 (西 伊 敷 同 好 会)	1	④		1 2	2

男子B級 決勝トーナメント

優勝

小瀬戸・辛島

(ミント・日曜)



第14回 ナガセケンコー杯 ソフトテニス大会
成 績 表

種 目	優 勝	準 優 勝	3 位	3 位
女子A級	竹村 沙紀 小路 彩佳 (GENKI)	迫 和代 岩崎 節子 (いぶすき ひまわり)	上四元 美津子 才田 智子 (カトレア)	岩重 伊津子 川畑 美千代 (カトレア)
女子B級	北 小夜子 本 富治子 (サンレディース 加世田SS)	植原 真利子 福嶋 弥生 (サンレディース)	福山 みどり 梶原久美子 (伊敷レディース 鹿屋さくら)	久保 弥生 永見 慶子 (マーガレット)
女子C級	西村 あけみ 山口 一実 (伊敷レディース)	清水 和子 江田 主子 (伊敷レディース 明和さつき)	田平 和子 宮内 いづみ (ゆすいん)	小野 貞子 長井 静香 (オレンジ 武岡ハイランド)
男子A級	中西 敏彦 今吉 敦男 (日曜 伊敷YUYU)	久保下 継憲 岩崎 修 (伊敷 谷山)	竹林 政幸 藤崎 誠 (きらく)	/
男子B級	小瀬戸 一郎 辛島 康明 (ミント 日曜)	川畑 和三 徳永 悟志 (伊敷 日曜)	麻生 和雄 浜田 正二 (伊敷 NTT鹿児島)	野村 正道 元山 誠 (ゆすいん)
男子C級	白石 一法 村山 光一 (一球 日曜)	本堀 正昭 石田 政則 (鹿屋SKR 日曜)	猿渡 勇 田上 義一 (鴨池 ゆりの会)	/