

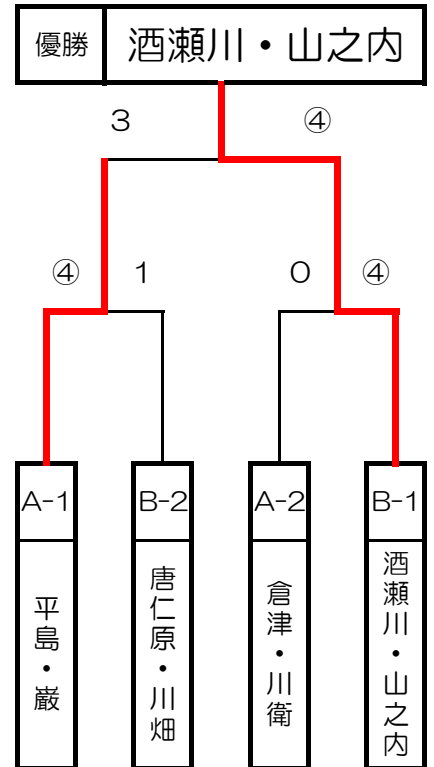
平成29年度
第7回 鹿児島県選抜
シニアインドアソフトテニス選手権
南さつま大会

開催日 平成30年2月4日（日）
会場 南さつま市 グリーンドーム金峰
主催 鹿児島県ソフトテニス連盟
主管 川辺地区ソフトテニス連盟
後援 南さつま市
協賛 ヨネックス株式会社

成年男子

A	氏名	所属	1	2	3	勝敗	順位
1	平島・巖	新星クラブ		④	④	2-0	1
2	西・嶽本	D-ワイズ・新星クラブ	1		0	0-2	3
3	倉津・川衛	伊敷クラブ・白球会	1	④		1-1	2

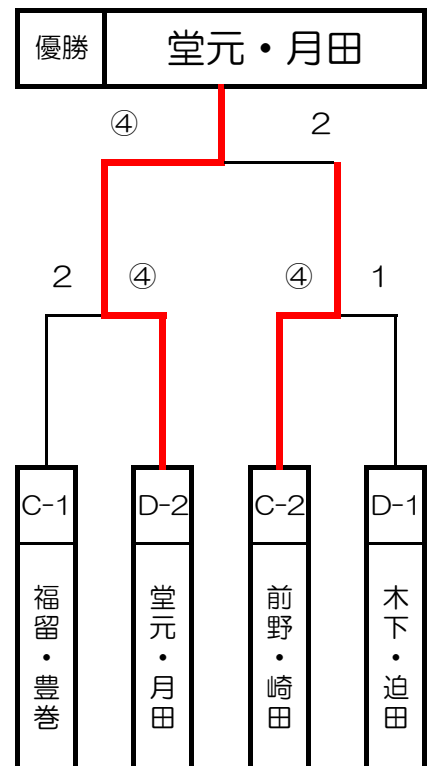
B	氏名	所属	4	5	6	勝敗	順位
4	上玉利・岡野	D-ワイズ・ゾイット		1	0	0-2	3
5	唐仁原・川畑	ゾイット・D-ワイズ	④		1	1-1	2
6	酒瀬川・山之内	FREEDOM・TMU	④	④		2-0	1



シニア45男子

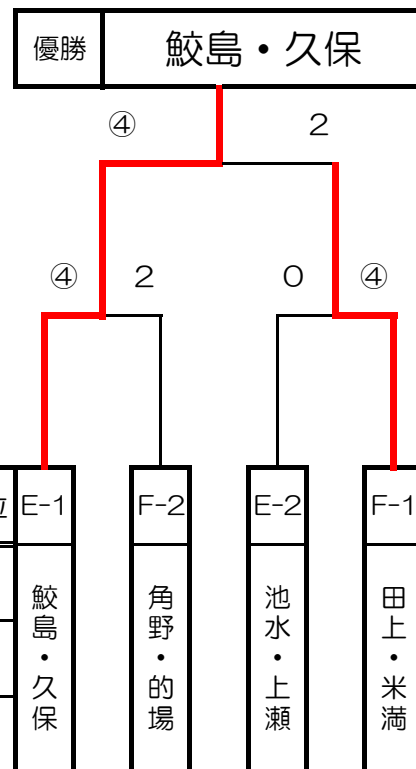
C	氏名	所属	11	12	13	勝敗	順位
11	福留・豊巻	伊佐地区・なんさつファミリ-		④	④	2-0	1
12	前野・崎田	郡山クラブ	3		④	1-1	2
13	市坪・平原	チームさくら・郡山ク	0	0		0-2	3

D	氏名	所属	14	15	16	勝敗	順位
14	木下・迫田	始良クラブ・こけけーず		④	④	2-0	1
15	前原・原口	D-フライズ・新星	3		2	0-2	3
16	堂元・月田	アクトピア・県中学校連盟	3	④		1-1	2



シニア50男子

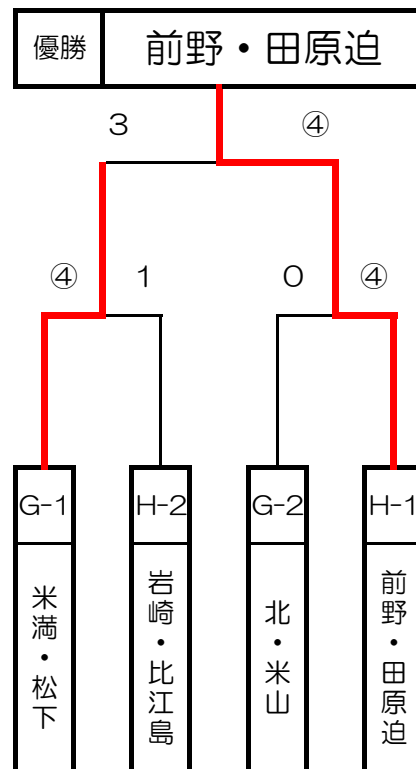
E	氏名	所属	21	22	23	勝敗	順位
21	鮫島・久保	県庁ク・こけけーず		④	④	2-0	1
22	池水・上瀬	指宿クラブ	2		④	1-1	2
23	佐藤・福元	なんざつファミリー	0	3		0-2	3



F	氏名	所属	24	25	26	27	勝敗	順位
24	角野・的場	日曜ク・TRI-S鹿屋		2	④	④	2-1	2
25	田上・米満	一球クラブ	④		④	④	3-0	1
26	福ヶ迫・寺迫	指宿クラブ	2	3		0	0-3	4
27	井上・税所	ジャスト	2	1	④		1-2	3

シニア45女子

G	氏名	所属	31	32	33	勝敗	順位
31	米満・松下	一球		④	④④	2-0	1
32	福元・俵積田	加世田SS	RO		RO	0-2	3
33	北・米山	サルデーニャ・カリア	OO	④		1-1	2



H	氏名	所属	34	35	36	勝敗	順位
34	前野・田原迫	カリア・伊敷サデーニャ		④	④	2-0	1
35	山路・重松	カリア・川内オールスターズ	2		3	0-2	3
36	岩崎・比江島	ひまわり・新星サデーニャ	1	④		1-1	2