

鹿児島市小学生ソフトテニス大会

★個人戦

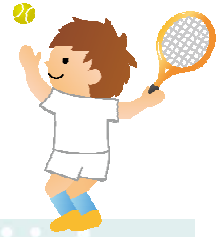
場所*鹿児島市郡山総合運動場
テニスコート「6面」

日時*平成30年2月4日【日】

★団体戦

場所*鹿児島市市営東開コート
CDコート4面

日時*平成30年3月10日【日】



主催 鹿児島市ソフトテニス連盟



【男子個人ダブルスA級の部】

試合順序

Aパート		チーム名	1	2	3	勝	負	順位	1コート	
1	松元・森	松元	△	③	③	2	0	1	1	1-2
2	宮路・萩原	広木	0	△	③	1	1	2	3	2-3
3	川畑・生田	GENKI	1	2	△	0	2	3	5	1-3

Bパート		チーム名	4	5	6	勝	負	順位	1コート	
4	五反田・馬越	鴨池	△	③	③	2	0	1	2	4-5
5	中口・宮路	広木	1	△	③	1	1	2	4	5-6
6	福重・黒葛	西陵	1	0	△	0	2	3	6	4-6

Cパート		チーム名	7	8	9	勝	負	順位	2コート	
7	井上・福	西陵	△	③	2	1	1	2	1	7-8
8	川畑・中原	吉野	R	△	R	0	2	3	3	8-9
9	原口・平澤	広木	③	③	△	2	0	1	5	7-9

Dパート		チーム名	10	11	12	勝	負	順位	2コート	
10	菖蒲谷・松下	GENKI	△	③	③	2	0	1	2	10-11
11	芝・柳田	吉野	1	△	0	0	2	3	4	11-12
12	吉永・中原	鴨池・吉野	1	③	△	1	1	2	6	10-12

【女子個人ダブルスA級の部】

試合順序

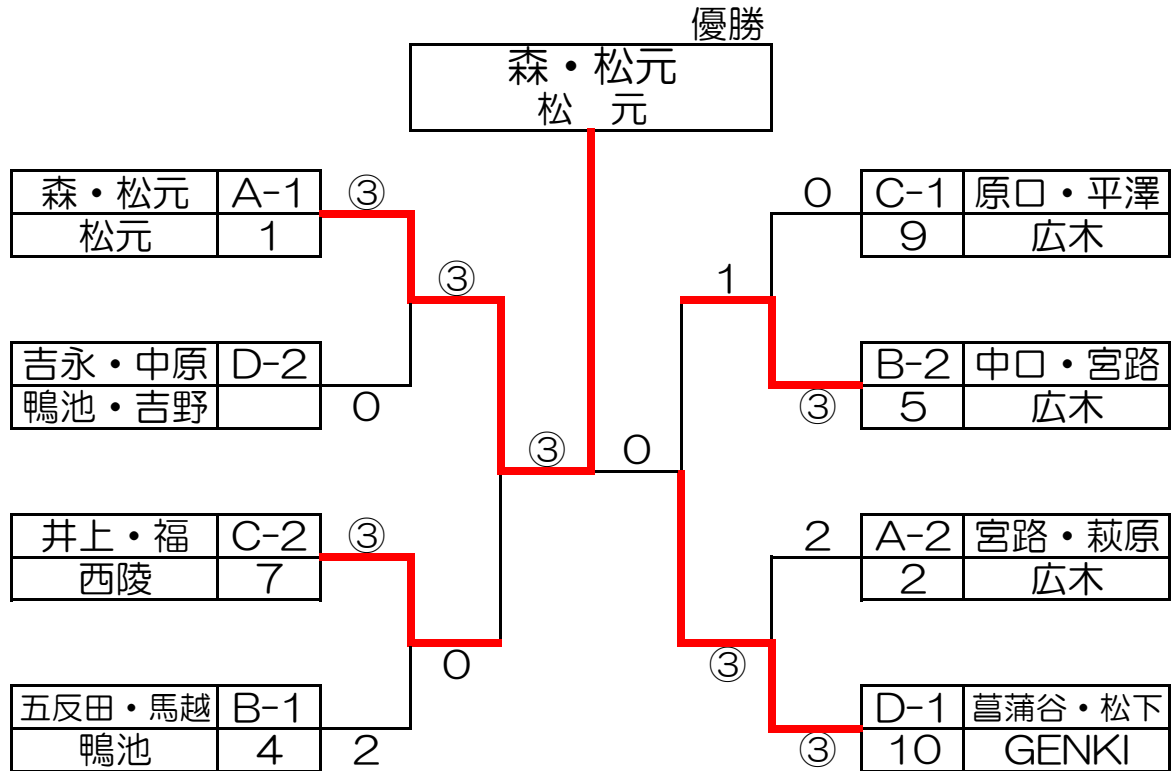
Aパート		チーム名	21	22	23	勝	負	順位	3コート	
21	眞川・荒田	広木	△	③	③	2	0	1	1	21-22
22	青柳・市来	鴨池	0	△	③	1	1	2	3	22-23
23	徳田・内山	星峯東	0	2	△	0	2	3	5	21-22

Bパート		チーム名	24	25	26	勝	負	順位	3コート	
24	別府・芝田	西陵	△	③	③	2	0	1	2	24-25
25	才川・松蘭	広木	0	△	③	1	1	2	4	25-26
26	生田・山迫	GENKI	0	1	△	0	2	3	6	24-26

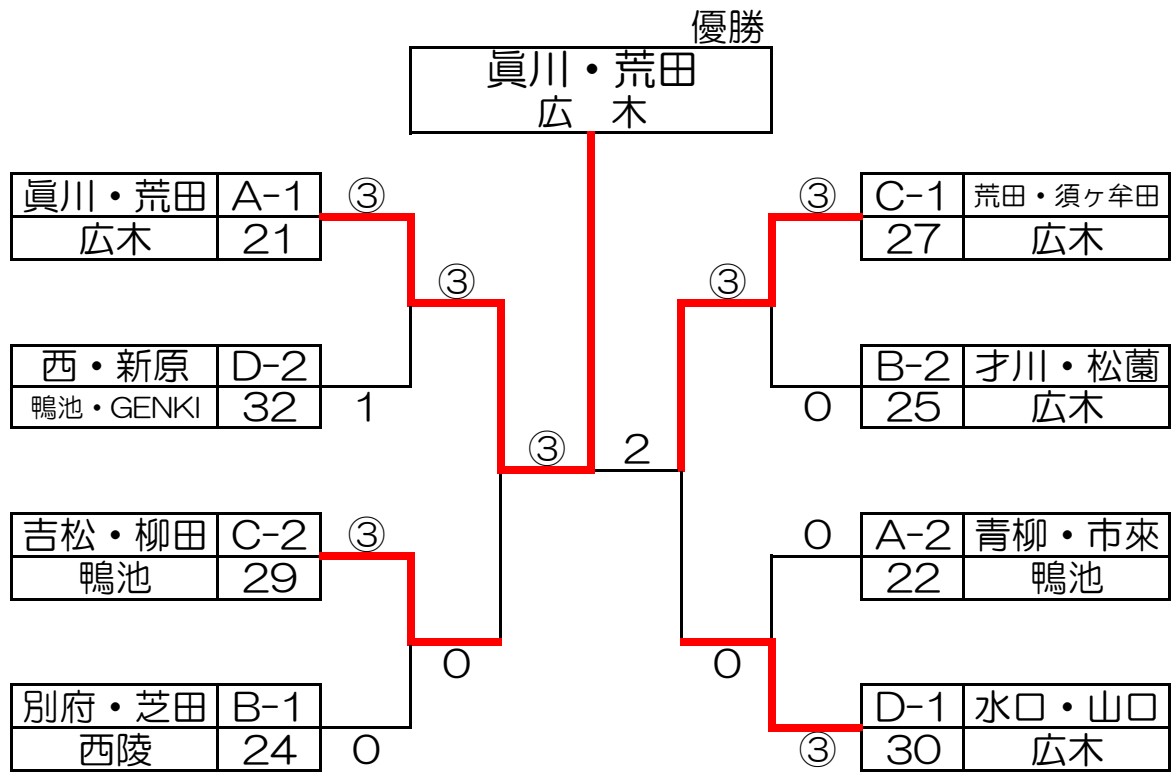
Cパート		チーム名	27	28	29	勝	負	順位	4コート	
27	荒田・須ヶ牟田	広木	△	③	③	2	0	1	1	27-28
28	上玉利・新原	GENKI	R	△	R	0	2	3	3	28-29
29	吉松・柳田	鴨池	1	③	△	1	1	2	5	27-29

Dパート		チーム名	30	31	32	勝	負	順位	4コート	
30	水口・山口	広木	△	③	③	2	0	1	2	30-31
31	枇榔・竹原	西陵	2	△	0	0	2	3	4	31-32
32	西・新原	鴨池 GENKI	0	③	△	1	1	2	6	30-32

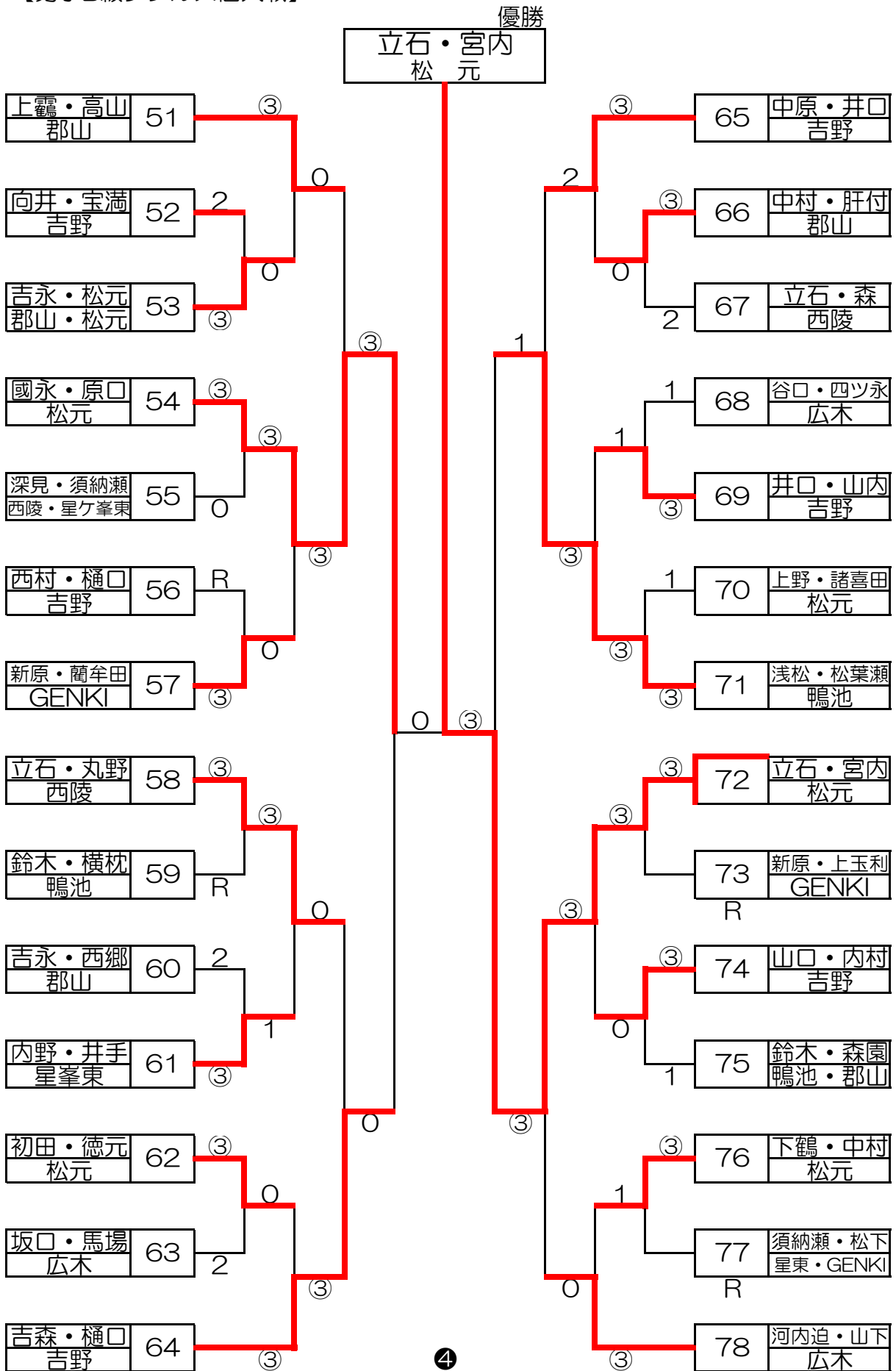
【A級男子ダブルス決勝トーナメント戦】



【A級女子ダブルス決勝トーナメント戦】



【男子B級ダブルス個人戦】



【女子B級ダブルス個人戦】

