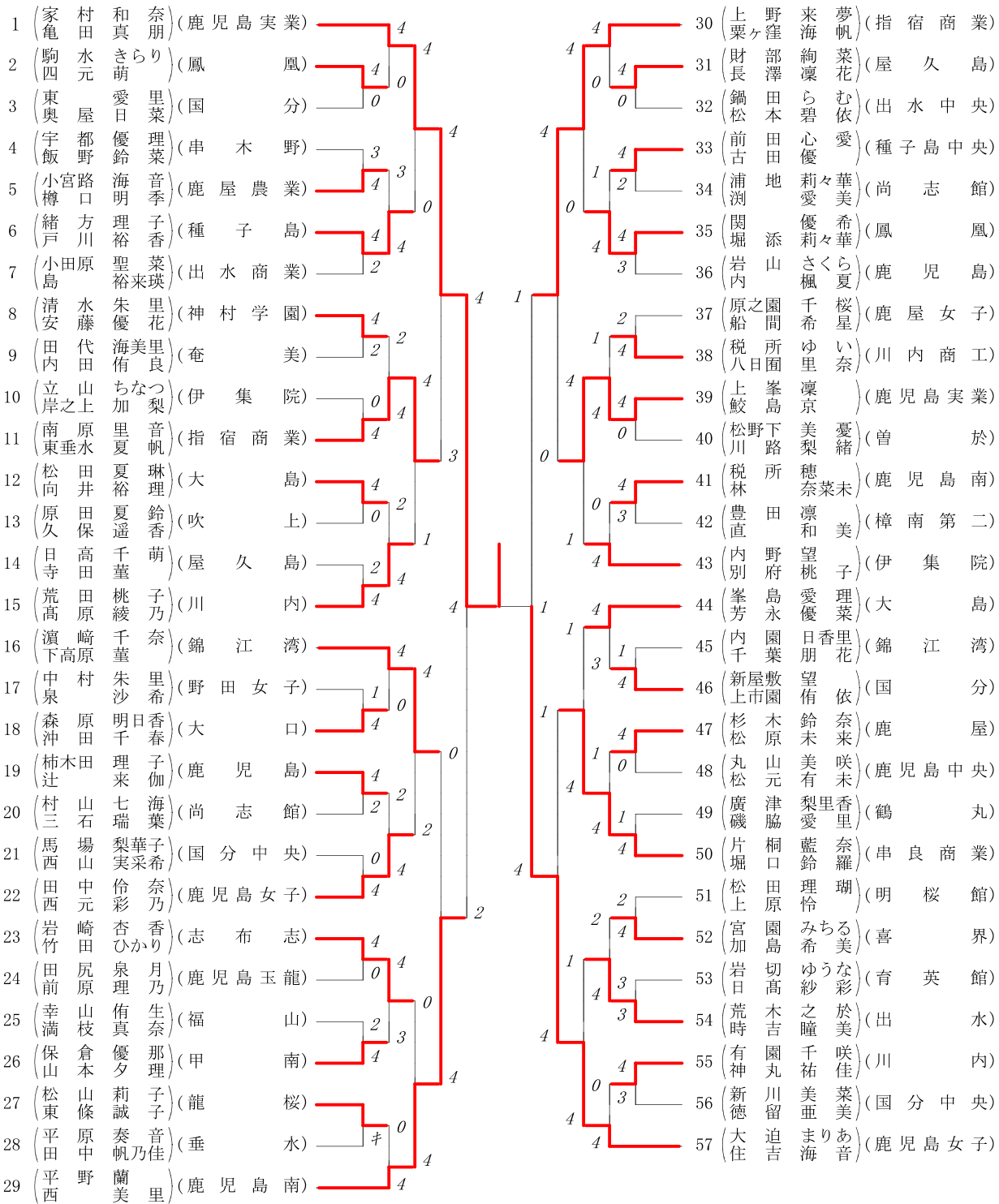


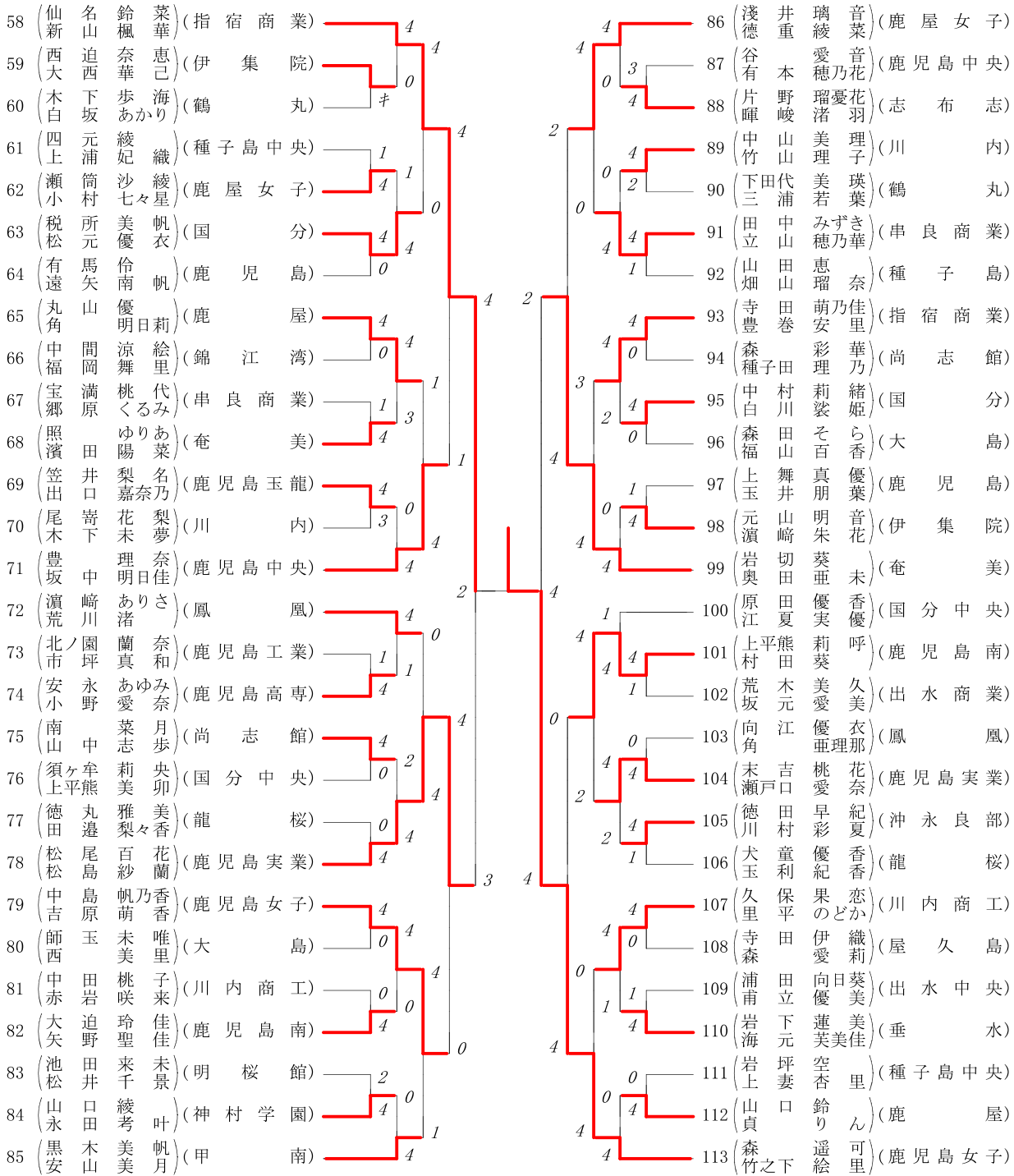
第1ブロック

第2ブロック



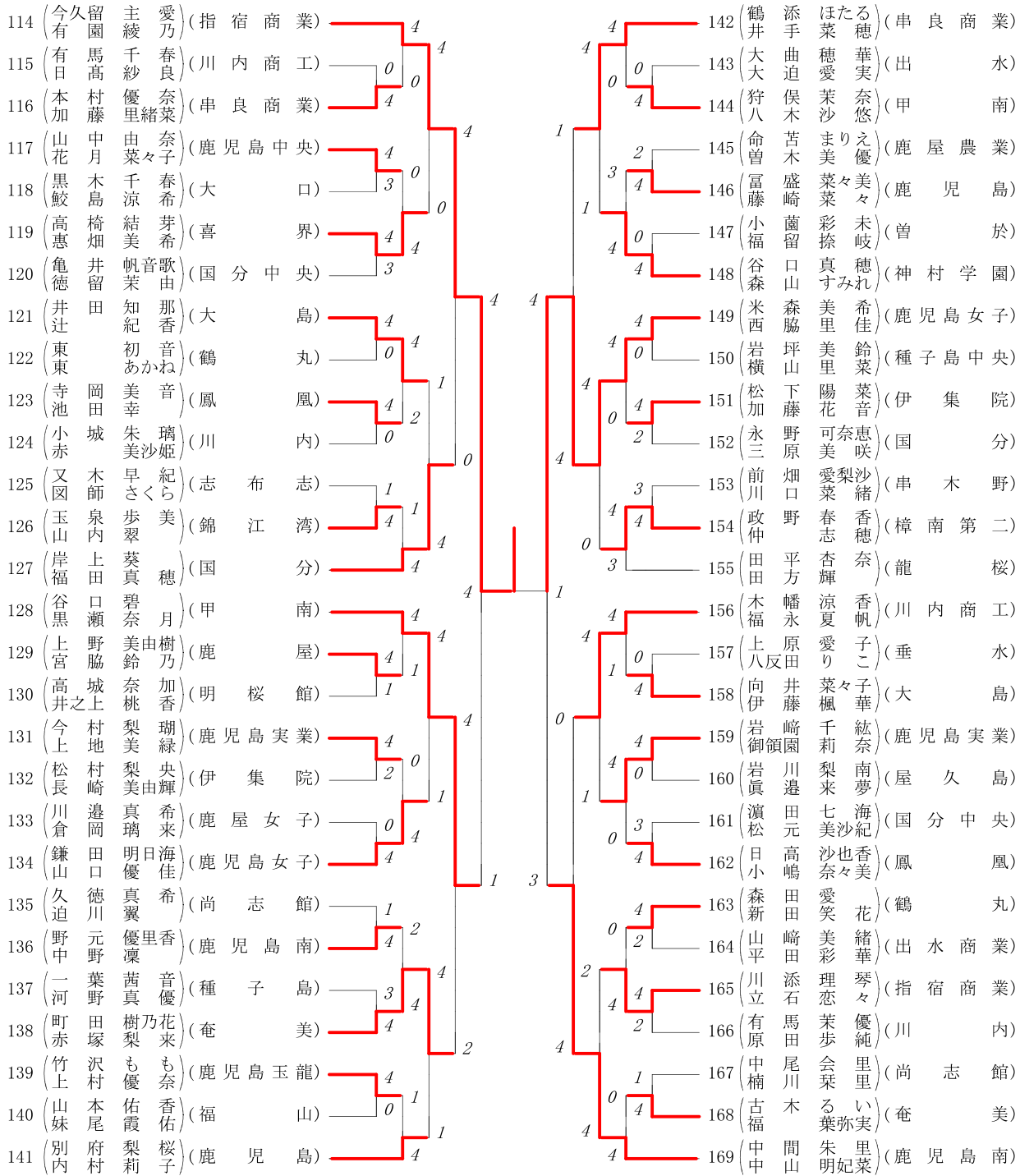
第3ブロック

第4ブロック



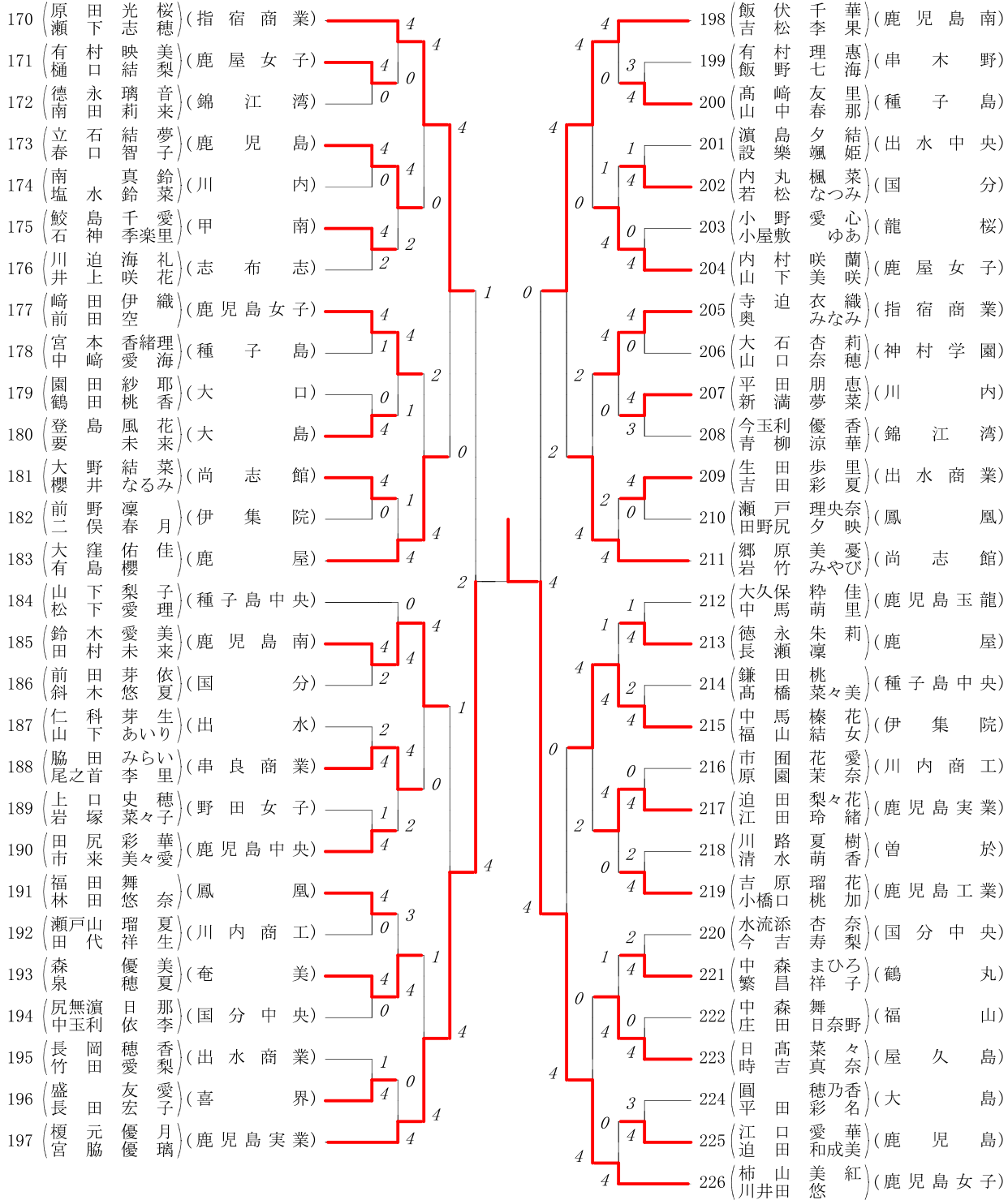
第5ブロック

第6ブロック

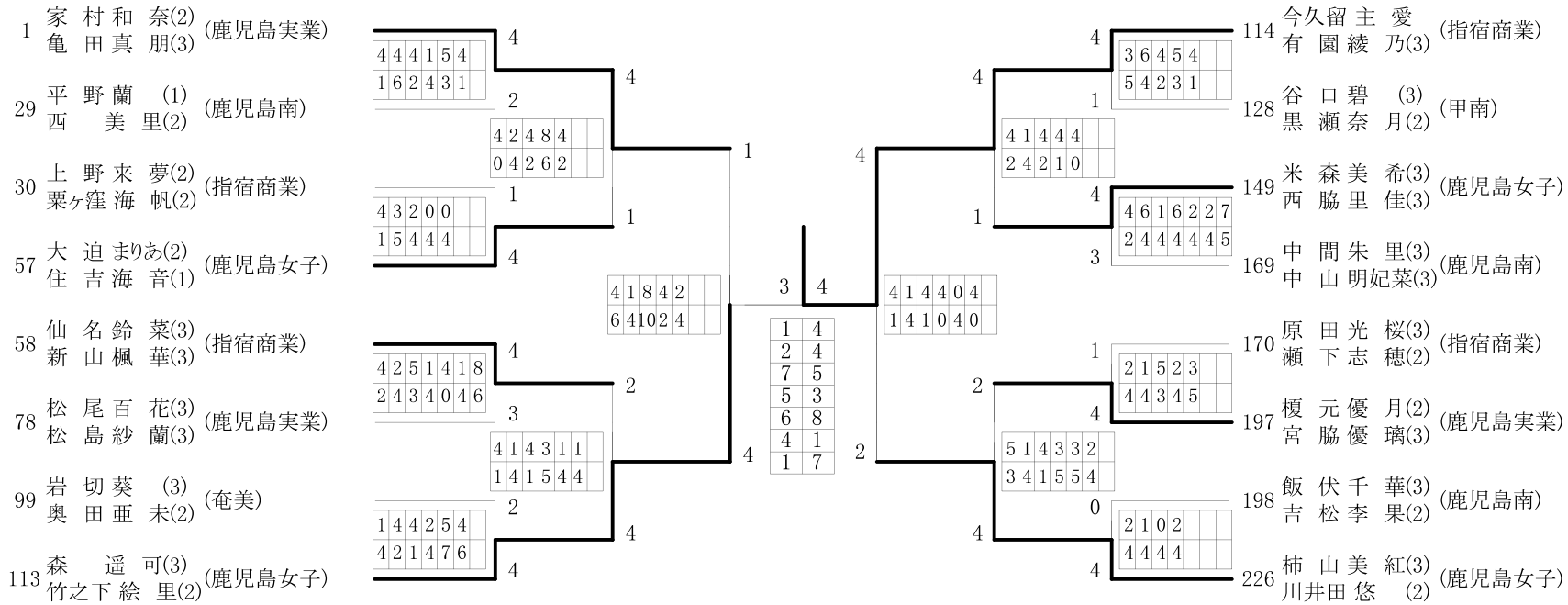


第7ブロック

第8ブロック



# 2018年度 高校総体 個人対抗戦:女子 :ダブルス ベスト 16 (参加組数:226) :ソフトテニス



高校総体 ダブルス リーグ試合結果表

Aパート	仙 名 新 山 (指宿商)	榎 元 宮 脇 (鹿児島)	米 森 西 脇 (鹿児島)	大 迫 住 吉 (鹿児島)	勝 敗	得失差	順 位
仙 名 新 山 (指宿商)		1 2 - ④	3 3 - ④	6 ④ - 0	1 - 2		3
榎 元 宮 脇 (鹿児島)	1 ④ - 2		5 3 - ④	4 ④ - 0	2 - 1		2
米 森 西 脇 (鹿児島)	3 ④ - 3	5 ④ - 3		2 ④ - 0	3 - 0		1
大 迫 住 吉 (鹿児島)	6 0 - ④	4 0 - ④	2 0 - ④		0 - 3		4

仙 名 鈴 菜・新 山 楓 華  
(指宿商業)

2 - ④  
2 - ④  
1 - ④  
⑤ - 3  
⑦ - 5  
6 - ⑧  
3 - ⑤

榎 元 優 月・宮 脇 優 璃  
(鹿児島実業)

米 森 美 希・西 脇 里 佳  
(鹿児島女子)

④ - 0  
④ - 1  
⑥ - 4  
⑤ - 3  
④ - 2

大 迫 まりあ・住 吉 海 音  
(鹿児島女子)

仙 名 鈴 菜・新 山 楓 華  
(指宿商業)

3 - ④  
⑤ - 3  
2 - ④  
④ - 2  
5 - ⑦  
④ - 1  
3 - ⑤  
4 - ⑦

米 森 美 希・西 脇 里 佳  
(鹿児島女子)

榎 元 優 月・宮 脇 優 璃  
(鹿児島実業)

④ - 0  
⑥ - 4  
④ - 0  
④ - 2  
④ - 0

大 迫 まりあ・住 吉 海 音  
(鹿児島女子)

榎 元 優 月・宮 脇 優 璃  
(鹿児島実業)

3 - ④  
④ - 1  
2 - ④  
0 - ④  
0 - ④  
⑥ - 4  
⑤ - 3  
4 - ⑦

米 森 美 希・西 脇 里 佳  
(鹿児島女子)

仙 名 鈴 菜・新 山 楓 華  
(指宿商業)

④ - 0  
⑤ - 3  
⑦ - 5  
⑥ - 4  
⑤ - 3

大 迫 まりあ・住 吉 海 音  
(鹿児島女子)