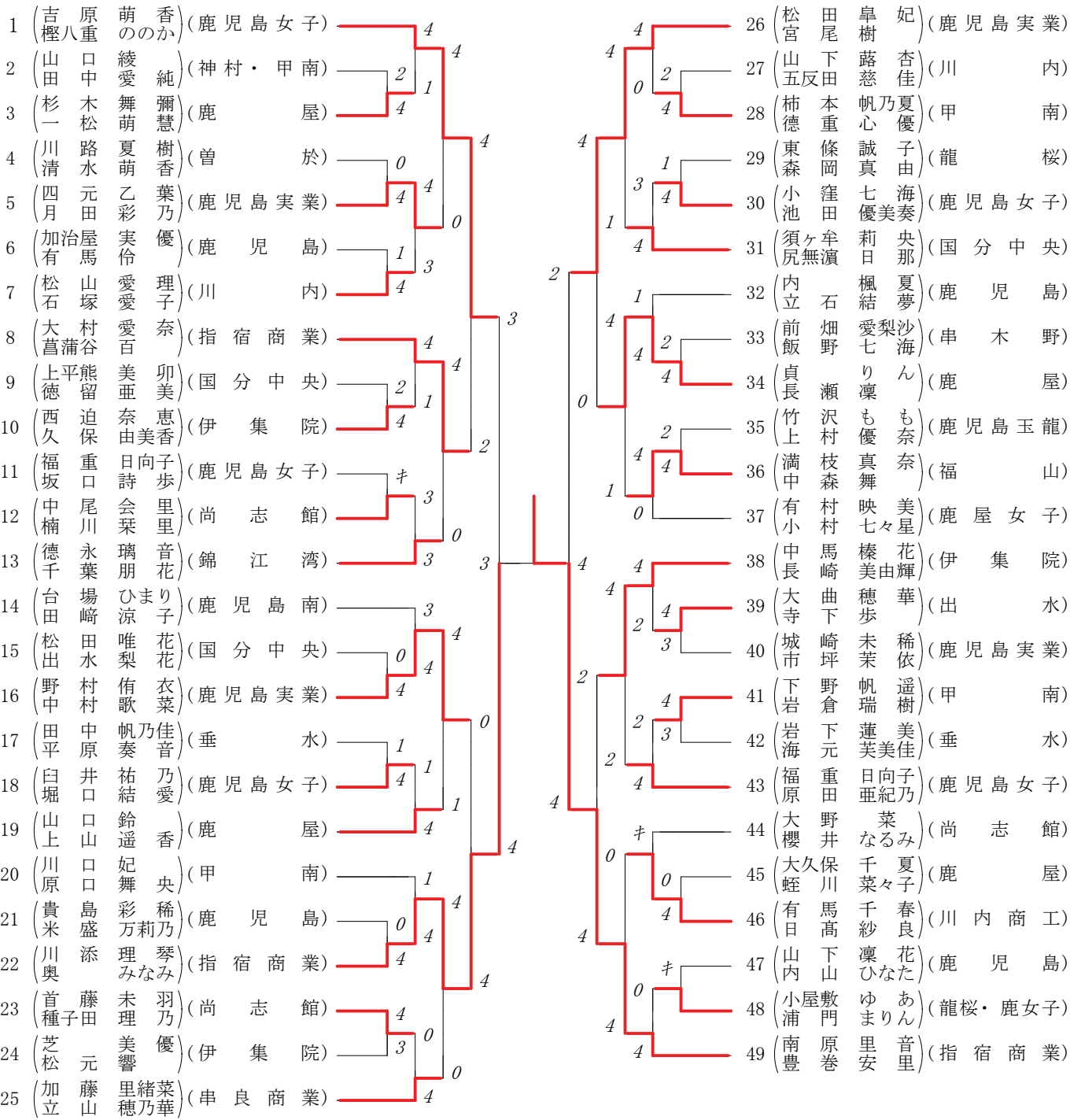


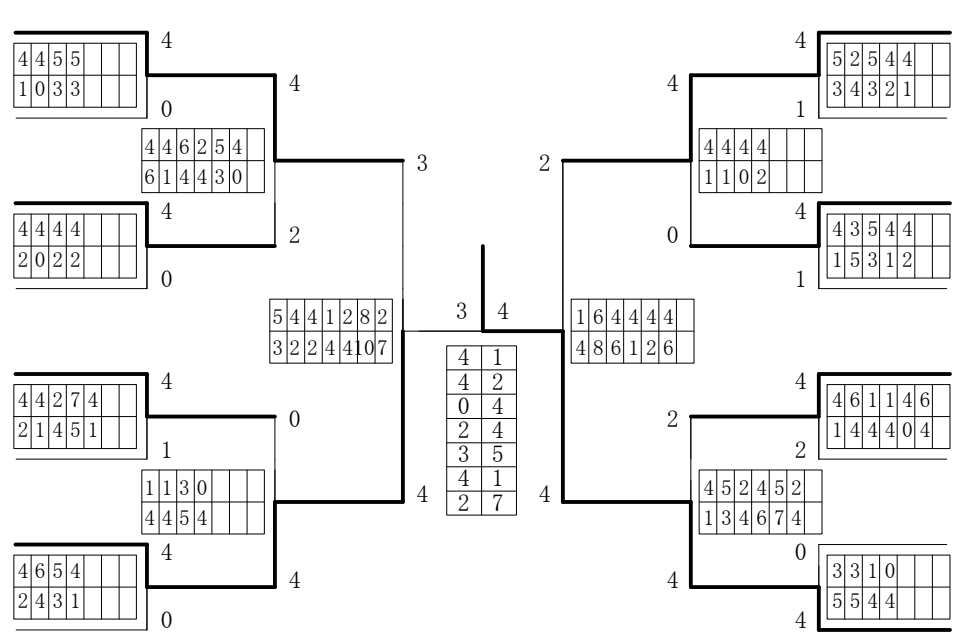
第1ブロック

第2ブロック



2018年度 学別1年 個人対抗戦:女子 :ダブルス ベスト 16 (参加組数:49) :ソフトテニス

- 1 吉原萌香(1) (鹿児島女子)
 櫻八重のか(1)
- 5 四元乙葉(1) (鹿児島実業)
 月田彩乃(1)
- 8 大村愛奈(1) (指宿商業)
 菖蒲谷百(1)
- 13 徳永璃音(1) (錦江湾)
 千葉朋花(1)
- 16 野村侑衣(1) (鹿児島実業)
 中村歌菜(1)
- 19 山口鈴(1) (鹿屋)
 上山遥香(1)
- 22 川添理琴(1) (指宿商業)
 奥みなみ(1)
- 25 加藤里緒菜(1) (串良商業)
 立山穂乃華(1)



- 26 松田阜妃(1) (鹿児島実業)
 宮尾樹(1)
- 31 須ヶ牟莉央(1) (国分中央)
 尻無濱日那(1)
- 34 貞りん(1) (鹿屋)
 長瀬凜(1)
- 36 満枝真奈(1) (福山)
 中森舞(1)
- 38 中馬榛花(1) (伊集院)
 長崎美由輝(1)
- 43 福重日向子(1) (鹿児島女子)
 原田亜紀乃(1)
- 46 有馬千春(1) (川内商工)
 日高紗良(1)
- 49 南原里音(1) (指宿商業)
 豊巻安里(1)

ベスト 16順位

- 1 南原里音(1)・豊巻安里(1) (指宿商業)
- 2 川添理琴(1)・奥みなみ(1) (指宿商業)
- 3 松田皐妃(1)・宮尾樹 (1) (鹿児島実業)
- 4 吉原萌香(1)・檉八重 ののか(1) (鹿児島女子)
- 5 中馬榛花(1)・長崎美由輝(1) (伊集院)
- 6 野村侑衣(1)・中村歌菜(1) (鹿児島実業)
- 7 貞りん(1)・長瀬凜 (1) (鹿屋)
- 8 大村愛奈(1)・菖蒲谷百 (1) (指宿商業)
- 9 有馬千春(1)・日高紗良(1) (川内商工)
- 10 加藤里緒菜(1)・立山穂乃華(1) (串良商業)
- 11 須ヶ牟莉央(1)・尻無濱日那(1) (国分中央)
- 12 四元乙葉(1)・月田彩乃(1) (鹿児島実業)
- 13 福重日向子(1)・原田亜紀乃(1) (鹿児島女子)
- 14 山口鈴 (1)・上山遥香(1) (鹿屋)
- 15 満枝真奈(1)・中森舞 (1) (福山)
- 16 徳永璃音(1)・千葉朋花(1) (錦江湾)